

საქართველოს ტექნიკური უნივერსიტეტი

მ. წერეთელი

მეთოდური მითითებები

პრაქტიკული სამუშაოებისა და საკურსო
პროექტირების შესასრულებლად საგანში
“სამთო მანქანების ელექტრული ამბრავი”



დამტკიცებულია სტუ-ს
სარედაქციო-საგამომცემლო
საბჭოს მიერ

თბილისი

2007

წარმოდგენილი მეთოდური მითითებების დანიშნულებაა, დაეხმაროს სტუდენტს სამთო მანქანების ელექტრული ამძრავის პრაქტიკული სამუშაოებისა და საკურსო პროექტირების შესრულებაში. პრაქტიკული მეცადინეობა მოიცავს მუდმივი და ცვლადი დენის ძრავების მექანიკური მახასიათებლების აგებას ძრავას ორივე სახის სამუშაო რეჟიმში, ხოლო საკურსო სამუშაო ითვალისწინებს სამთო მანქანის, კერძოდ საშახტო ჯალამბრის ამუშავების პროცესის გაანგარიშებას გამწვევი ბაგირის სიხისტის კოეფიციენტის გათვალისწინებით. ნაშრომში მოკლედაა წარმოდგენილი ის თეორიული მასალა, რომელიც აუცილებელია პრაქტიკული და საკურსო სამუშაოების შესასრულებლად.

რეცენზენტი: ასოცირებული პროფესორი,
ბ. ბელიშვილი

© საბავშვო-სახლი "ტექნიკური უნივერსიტეტი", 2007

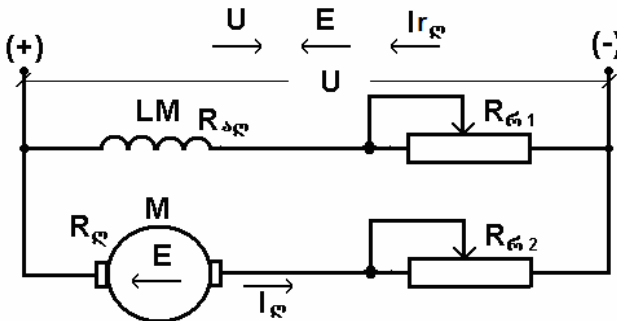
ISBN 978-99940-948-5-1

პრაქტიკული სამუშაოები

სამთო მანქანების ელექტრული ამძრავის პრაქტიკულ მეცადინეობებზე შეისწავლება მუდმივი და ცვლადი დენის ძრავების მექანიკური მახასიათებლების აგების ხერხები. წარმოდგენილი მეთოდიკით სტუდენტს საშუალება ეძლევა დამოუკიდებლად შეძლოს გაიანგარიშოს და ააგოს მუდმივი დენის დამოუკიდებელ აგზნებიანი ძრავას მექანიკური მახასიათებლები როგორც ძრავულ, ისე სამუხრუჭო რეჟიმებში. მეთოდური მითითება აგრეთვე იძლევა საშუალებას გაანგარიშებული და აგებული იქნას სამფაზა ცვლადი დენის ასინქრონული ფაზურ როტორიანი ძრავას მექანიკური მახასიათებლები ამძრავის ამუშავების დროს. პრაქტიკული უნარის გამოუმუშავებისათვის, მეთოდურ მითითებებში მოყვანილია საილუსტრაციო მაგალითები, რომლის საშუალებითაც სტუდენტი ასრულებს ინდივიდუალურ დავალებას.

1. მუღმივი ღენის დამოუკიდებელ აგზნები- ანი ძრავას მმქანიკური მახასიათებლები

მუღმივი ღენის დამოუკიდებელ (პარალელურ) აგზნებიან ძრავას ქსელთან მიერთების პრინციპული სქემა ასეთია (ნახ. 1.1)



ნახ. 1.1 დამოუკიდებელ აგზნებიანი მუღმივი ღენის ძრავას ჩართვის სქემა
სადაც - LM- აგზნების გრაგნილია, $R_{აღ}$ აქტიური წინალო-
ბით;

$R_{ღ1}$ - აგზნების გრაგნილში ღენის სარეგულირებელი
რეოსტატი;

M- ძრავას ღუზა, $R_{ღ}$ აქტიური წინალობით;

$R_{ღ2}$ - ღუზის წრედში ღენის სარეგულირებელი
რეოსტატი;

ძაბვის ბალანსის განტოლებას ღუზის წრედში აქვს სახე

$$U = I_R R_R + E_R \quad 1.1$$

სადაც U - ძაბვა ძრავას მომჭერებზე, ვ;

I_R - ღუზის წრედის დენი, ა;

$R_{\text{ლ}}$ - ლუზის წრედის სრული წინაღობა (რეოსტატის ჩათვლით), ომი;

$E_{\text{ლ}}$ - ლუზაში აღძრული ე.მ.ძ., ვ.

ლუზის ე.მ.ძ. განისაზღვრება ფორმულით

$$E_{\text{ლ}} = \frac{\rho N}{2\pi a} \Phi \omega = K\Phi \omega = C\omega, \quad \text{ვ}, \quad 1.2$$

სადაც $K = \frac{\rho N}{2\pi a}$ - ძრავას კონსტრუქციულობის კოეფიციენტი და მუდმივია, თუკი ძრავა კომპენსირებულია; ρ მთავარი პოლუსების რიცხვია; N გამტარების რიცხვი და a - ლუზის გრაგნილის პარალელური გამტარების რიცხვი;

Φ - ძრავას მაგნიტური ნაკადი, ვბ;

ω - ლუზის ბრუნვის სიჩქარე, რად/წმ.

C - ძრავას კოეფიციენტი.

თუ ჩავსვავთ $E_{\text{ლ}}$ -ს მნიშვნელობას 1.2 -დან 1.1-ში, მივიღებთ

$$U = I_{\text{ლ}} R_{\text{ლ}} + K\Phi \omega \quad 1.3$$

1.3- დან განვსაზღვროთ ω - ს მნიშვნელობა და მივიღებთ ელექტრომექანიკური მახასიათებლის ანალიზურ გამოსახულებას

$$\omega = \frac{U - I_{\text{ლ}} R_{\text{ლ}}}{K\Phi} = \frac{U}{K\Phi} - \frac{R_{\text{ლ}}}{K\Phi} I_{\text{ლ}} = \frac{U}{C} - \frac{R_{\text{ლ}}}{C} I_{\text{ლ}}. \quad 1.4$$

მუდმივი დენის ძრავას ელექტრომაგნიტური მომენტი განისაზღვრება ფორმულით

$$M = \frac{pN}{2\pi a} \Phi I_R = K\Phi I_R = C I_R, \text{ ნ.მ.} \quad 1.5$$

ძრავას ლილვზე მომენტი განსხვავდება სიდიდით ელექტრომაგნიტური მომენტისაგან, თვითონ ძრავაში მექანიკური და ძრავას ფოლადში თბური დანაკარგების გამო. ძრავულ რეჟიმში მომენტი ლილვზე ყოველთვის ნაკლებია ელექტრომაგნიტურზე, ხოლო გენერატორულში - მეტი. რადგანაც ეს მომენტები მხოლოდ (2... 5) % -ით განსხვავდებიან ნომინალურისაგან, მიახლოებით თვლიან, რომ მომენტი ძრავას ლილვზე ელექტრომაგნიტურის ტოლია.

ლუზის დენის მნიშვნელობის ჩასმით 1.5- დან 1.4- ში, მივიღებთ მ ე ქ ა ნ ი კ უ რ ი მ ა ხ ა ს ი ა თ ე ბ ლ ი ს გამოსახულებას

$$\omega = \frac{U}{K\Phi} - \frac{R_R}{K^2\Phi^2} M = \omega_0 - \frac{1}{\beta} M, \quad 1.6$$

სადაც $\beta = \frac{K^2\Phi^2}{R_{\text{ლ}}} = \frac{C^2}{R_{\text{ლ}}}$ - მექანიკური მახასიათებლის სი-

ნისტის კოეფიციენტი, რაზეც დამოკიდებულია თვით მახასიათებლის დახრა.

ძაბვის, მაგნიტური ნაკადისა და ლუზის წრედის ნომინალური მნიშვნელობების დროს, ბრუნვის სიჩქარეც ნომინალური იქნება

$$\omega_{\zeta} = \frac{U_{\zeta} - I_{\zeta} R_{\zeta}}{K\Phi_{\zeta}}. \quad 1.7$$

ძრავზე სასარგებლო დატვირთვისა და ენერჯის დანაკარგების არ არსებობისას, სისტემაში ღუზის დენის მნიშვნელობა ნულის ტოლია და ღუზის ბრუნვის სიჩქარე, რომელსაც ასეთ შემთხვევაში იდეალურს უწოდებენ - ω_0 , დამოკიდებულია მხოლოდ ძაბვისა და მაგნიტური ნაკადის ნომინალურ მნიშვნელობებზე

$$\omega_0 = \frac{U_{\zeta}}{K\Phi_{\zeta}} = \frac{U_{\zeta}}{C}. \quad 1.8$$

ასეთი ბრუნვის სიჩქარის დროს ე.მ.ძ. და ქსელის ძაბვა ერთმანეთის ტოლია.

ელექტრომექანიკური მახასიათებელი, 1.8 -ის გათვალისწინებით, შესაძლოა წარმოვადგინოთ

$$\omega = \omega_0 - \frac{I_{\zeta} R_{\zeta}}{K\Phi} = \omega_0 - \frac{I_{\zeta} R_{\zeta}}{C}, \quad 1.9$$

ხოლო მექანიკური მახასიათებელი

$$\omega = \omega_0 - \frac{R_{\zeta}}{K^2\Phi^2} M = \omega_0 - \frac{R_{\zeta}}{C^2} M. \quad 1.10$$

სხვაობას, $(\omega_0 - \omega)$ -ს, იდეალურ უქმი სვლის ბრუნვის სიჩქარესა და დატვირთვის შესაბამის ბრუნვის სიჩქარეს შორის, უწოდებენ სტატიკურ ბრუნვის სიჩქარის ვარდნას- $\Delta\omega$. ელექტრომექანიკური მახასიათებლისათვის $\Delta\omega = R_{\zeta} I_{\zeta} / C$, ხოლო მექანი-

კური მახასიათებლისათვის - $\Delta\omega = R_{\text{გ}} M_{\text{გ}} / c^2$.

ამ უკანასკნელთა გათვალისწინებით, დამოუკიდებელ აგზნებრიან ძრავას მექანიკური მახასიათებელი ზოგადი სახით იქნება

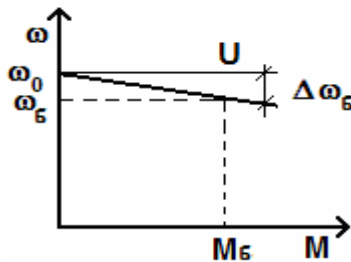
$$\omega = \omega_0 - \Delta\omega \tag{1.11}$$

რადგანაც ბრუნვის სიჩქარის ვარდნა, $\Delta\omega$, პირდაპირპროპორციულია მომენტისა და დენისა, მექანიკური და ელექტრომექანიკური მახასიათებლები წარმოადგენენ წრფეებს.

იდეალური უქმი სვლის ბრუნვის სიჩქარე, შეიძლება განისაზღვროს (1.8 -ის შეფარდებით 1.7-თან) ფორმულით

$$\omega_0 = \omega_{\text{გ}} \frac{U_{\text{გ}}}{U_{\text{გ}} - I_{\text{გ,გ}} \cdot R_{\text{გ}}}, \tag{1.12}$$

სადაც $U_{\text{გ}}, I_{\text{გ,გ}}$ და $\omega_{\text{გ}}$ - შესაბამისად ძრავას ნომინალური საპასპორტო მონაცემებია.



ნახ. 1.2 დამოუკიდებელ აგზნებრიან ძრავას ბუნებრივი მექანიკური მახასიათებლი

თუკი ცნობილი იქნება ω_0 , ნომინალური მომენტი $M_{\text{გ}}$ და ასევე მისი შესაბამისი ბრუნვის სიჩქარე $\omega_{\text{გ}}$, ე.ი. წრფის ორი

წერტილი, შესაძლებელია აიგოს ბუნებრივი მექანიკური მახასიათებელი (ნახ. 1.2)

მექანიკური მახასიათებლები სამუხრუჭე რეჟიმებში. ძალიან ხშირად, თანმედროვე ელექტროამპრაჟში, აუცილებელია როგორც საწარმოო მექანიზმის სწრაფად და ზუსტად გაჩერება, ასევე მისი რევერსი და ტვირთის ჩაშვება. ყველა ამ შემთხვევაში, ძრავა აუცილებლად უნდა გადავიდეს გენერატორული დამუხრუჭების რომელიმე სახის რეჟიმში, ამპრაჟში დაგროვილი კინეტიკური ენერგია ან ტვირთის ჩაშვებისას პოტენციური ენერგიის ნაზრდი გარდაქმნას ელექტრულ ენერგიად და იმის მიხედვით, თუ რომელ რეჟიმში მუშაობს, ან უკან მიაწოდოს ქსელს, ან გამოჰყოს სითბოს სახით გარემოში.

ელექტრული დამუხრუჭება სამი სახისაა: ა) ენერგიის ქსელში გადაცემით (რეკუპერაციული); ბ) დინამიკური დამუხრუჭება; გ) უკუჩართვითი დამუხრუჭება.

ა) რეკუპერაციული დამუხრუჭება. დამუხრუჭების ეს ხერხი ხორციელდება მაშინ, როცა ძრავას ბრუნვის სიჩქარე ω მეტი აღმოჩნდება იდეალური უქმი სვლის ბრუნვის სიჩქარე ω_0 -ზე და მისი ე.მ.ძ. E გადააჭარბებს ქსელის ძაბვა U -ს. ძრავა ამ შემთხვევაში მუშაობს გენერატორულ რეჟიმში ქსელის პარალელურად და აწვდის ელექტრულ ენერგიას; დენიც იცვლის მიმართულებას, რომელიც აშკარაა ტოლობიდან

$$I = (U - E)/R = -(E - U)/R , \quad 1.13$$

და შესაბამისად, ნიშანს შეიცვლის ძრავას მომენტიც, ანუ იგი გახდება დამაბუნრუქებელი - $M = -K\Phi I$. თუკი ავლნიშნავთ სამუხრუჭე მომენტს $M_{სამ} = -M$, მაშინ 1.10 განტოლება $\omega > \omega_0$ -ის გათვალისწინებით მიიღებს სახეს

$$\omega = \frac{U}{K\Phi} + \frac{R_{ღ}}{K^2\Phi^2} M_{სამ} . \quad 1.14$$

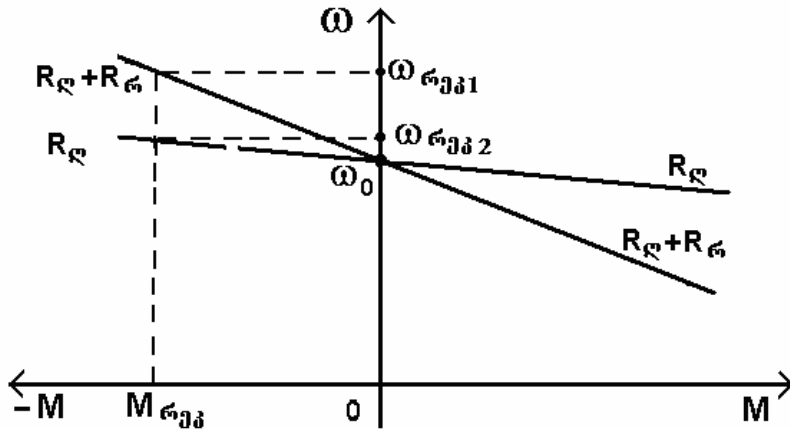
განტოლების მარჯვენა მხარის პირველი წევრი გვიჩვენებს, რომ დამოუკიდებელ აგზნებიანი ძრავას მექანიკური მახასიათებელი ამ სამუხრუჭე რეჟიმში, $M = 0$ -ის დროს, გადის წერტილში, რომელიც, ისევე როგორც ძრავულ რეჟიმში, შეესაბამება იდეალური უქმი სვლის ბრუნვის სიჩქარეს. მექანიკური მახასიათებლის დახრა (სიხისტე) განისაზღვრება განტოლების მეორე წევრით

$R_{ღ} / K^2\Phi^2$, რომელიც ღუზის წრედის მოცემული წინაღობის

დროს, მუდმივია. შესაბამისად, მექანიკური მახასიათებლის დახრა ამ სამუხრუჭე რეჟიმში იგივეა, რაც იყო ძრავულ რეჟიმში. ამის გამო, რეკუპერაციული დამუხრუჭების რეჟიმში, მექანიკური მახასიათებელი წარმოადგენს ძრავული რეჟიმის მექანიკური მახასიათებლის გაგრძელებას მეორე კვადრანტში. დამუხრუჭების ეს ხერხი შესაძლებელია, მაგალითად, სატრანსპორტო და ამწე მექანიზმების ამძრავებში ტვირთის ჩაშვებისას ან სიჩქარის რეგულირების ისეთი ხერხის დროს, როცა აღმოჩნდება, რომ მნიშვნელობა $\omega > \omega_0$.

ასეთი დამუხრუჭება მეტად ეკონომიურია, რადგანაც ხასიათდება

ქსელში ენერჯის მიწოდებით, მაგრამ ყოველთვის არ არის შესაძლებელი $\omega > \omega_0$ პირობის დაცვა.



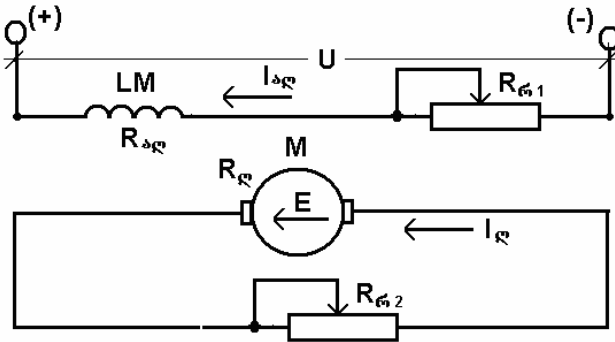
ნახ. 1.3 დამოუკიდებელ აგზნებიანი ძრავას მექანიკური მახასიათებლები ძრავულ და რეკუპერაციული დამუხრუჭების რეჟიმში

აუცილებელია აღინიშნოს, რომ რაც მეტია ღუზის წრედის წინაღობა, მით მეტია ბრუნვის სიხშირე რეკუპერაციულ სამუხრუჭე რეჟიმში, ერთი და იგივე სტატიკური მომენტის დროს, (ნახ. 1.3)

ბ). დინამიკური დამუხრუჭება ხორციელდება ღუზის წრედის ქსელიდან ამორთვით და გარეშე წინააღობაზე მიერთებით, ამიტომ მას ხშირად რეოსტატულ დამუხრუჭებას უწოდებენ (ნახ. 1.4).

აგზნების გრაგნილი ამ დროს ქსელთან ჩართული უნდა დარჩეს. დინამიკური დამუხრუჭების რეჟიმშიც, მანქანა მუშაობს როგორც გენერატორი, მხოლოდ იმ განსხვავებით, რომ ამპრაჟში დაგროვილი კინეტიკური ან ჩამავალი ტვირთის პოტენციალური

ენერგია გარდაიქმნება ელექტრულად და განსხვავებით რეკუპერაციული რეჟიმისა, გამოიყოფა ლუზის წრელში სითბოს სახით.



ნახ. 1.4 დამოუკიდებელ აგზნებიანი ძრავას ჩართვის სქემა
დინამიკური დამუხრუჭების რეჟიმში

იმის გამო, რომ ე.მ.ძ. დამუხრუჭების დროს ინარჩუნებს იგივე ნიშანს, რაც ჰქონდა ძრავულ რეჟიმში და ლუზას გარედან ძაბვა არ მიეწოდება, ლუზის დენი განისაზღვრება ფორმულით

$$I = (U - E) / R = (0 - E) / R = -E / R, \quad 1.15$$

სადაც R - ლუზის წრელის საერთო წინააღობაა.

სამუხრუჭე მომენტი შესაძლებელია წარმოვადგინოთ როგორც

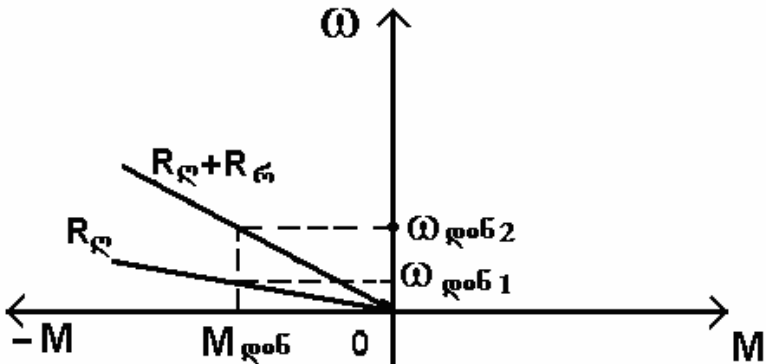
$$-M_{საგ} = K\Phi I = -K\Phi \frac{E}{R} = -K^2\Phi^2 \frac{\omega}{R}. \quad 1.16$$

მულტივი მაგნიტური ნაკადის დროს ($\Phi = \text{const}$) იქნება

$$\omega = \frac{R}{K^2 \Phi^2} M_{\text{სამ}} = \frac{R}{C^2} M_{\text{სამ}} \quad 1.17$$

მექანიკური მახასიათებელი დინამიკური დამუხრუჭების დროს, როგორც 1.17-დან ჩანს, წარმოადგენს წრფეს, რომელიც საკორდინატო სათავეზე გადის და მისი დახრის კუთხე იცვლება R -ის მიხედვით. მინიმალური დახრა (მაქსიმალური სიხისტე) მიიღება ნულოვანი რეოსტატული წინაღობის დროს, ანუ მაშინ, როდესაც ღუზის წრედში მხოლოდ ღუზის წინააღობაა ჩართული (იხ. ნახ. 1.5)

რადგანაც მახასიათებელი კოორდინატთა სათავეზე გადის, ბრუნვის სიჩქარის შემცირებას მოჰყვება სამუხრუჭე მომენტის შემცირებაც და გამოდის, რომ დინამიკური დამუხრუჭებით, მექანიკური მუხრუჭის გარეშე, ძრავას სრული გაჩერება შეუძლებელია. ეს დინამიკური დამუხრუჭების ძირითადი ნაკლია.

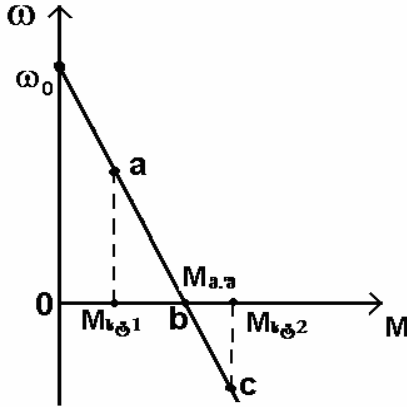


ნახ. 1.5 დამოუკიდებელ აგზნებიანი ძრავას მექანიკური მახასიათებლები დინამიკური დამუხრუჭების რეჟიმში

დინამიკური დამუხრუჭება ფართოდ გამოიყენება ამძრავის შესანელებლად, განსაკუთრებით ამწვე მექანიზმებში ტვირთების ჩაშვების დროს. იგი საკმაოდ ეკონომიურია, მაგრამ ამ მხრივ ჩამორჩება რეკუპერაციული დამუხრუჭების რეჟიმს.

გ) უკუჩართვით დამუხრუჭება ხორციელდება იმ შემთხვევაში, როცა ძრავას გრაგნილები ჩართულია ერთი მიმართულებით სამოდროდ, მაგრამ მასზე ისეთი სიდიდის დატვირთვაა მოდებული, რომ ძრავა იძულებით ბრუნავს მეორე მიმართულებით. ეს ხორციელდება, მაგალითად, ამწვეის ამძრავში, როცა ძრავა ჩართულია ტვირთის აწევაზე, ხოლო ტვირთის წონისაგან გამოწვეული მომენტი ისეთია, რომ აიძულებს ძრავას დაბრუნდეს ტვირთის ჩაშვების მიმართულებით. ასეთივე რეჟიმი მიიღება, თუკი ერთი მიმართულებით მბრუნავ ძრავას შევუცვლით ქსელის პოლარობას და ამით შევქმნით მოძრაობის საწინააღმდეგო მიმართულების მბრუნ მომენტს. განვიხილოთ ეს რეჟიმი გრაფიკულად (ნახ. 1.6)

დავუშვათ, ძრავზე მოდებულია $M_{სტ1}$ დატვირთვა და იგი მუშაობს a წერტილში ძრავულ რეჟიმში. ახლა დავუშვათ, რომ რაღაც მიზეზით დაიწყო სტატიკურმა დატვირთვამ გაზრდა ძრავას ლილვზე. ამას მოჰყვება ბრუნვის სიჩქარის შემცირება და შესაბამისად, ე.მ.ძ-ის შემცირებაც. ძრავის ლუზაში გამავალი დენი $I = (U - E) / R = (U - C\omega) / R$ დაიწყებს გაზრდას. როცა ბრუნვის სიჩქარე ნულს გაუტოლდება $\omega = 0$, ძრავაში გაივლის მოკლედ შერთვის (მ.შ) დენი $I_{გ.შ} = U / R$ (b წერტილი) და იგი განავი-



ნახ. 1.6 დამოუკიდებელ აგზნებიანი ძრავას მექანიკური მახასიათებელი უკუჩართვითი დამუხრუჭების რეჟიმში ტვირთის ჩაშვებისას თარებს მ.შ.-ის მომენტს, $M_{გუ}$ -ს. დატვირთვის შემდგომ გაზრდას მოჰყვება ძრავას ბრუნვის მიმართულების შეცვლა და შესაბამისად ძრავაში გამავალი დენის გაზრდა $I = (U + C\omega)/R$, დენის გაზრდას კი მოჰყვება მომენტის გაზრდა და როცა ეს უკანასკნელი გაუტოლდება ჩამავალი ტვირთის წონისაგან გამოწვეულ მომენტს, $M_{ს.ტ.2}$ -ს, დამყარდება თანაბარი მოძრაობა (C წერტილი).

როგორც

$$I = (U + C\omega)/R \quad 1.18$$

გამოსახულებიდან ჩანს, ძრავაში გამავალმა დენმა, გარკვეულ პირობებში, შეიძლება გადააჭარბოს დასაშვებს. ამის გამო, უკუჩართვით დამუხრუჭების დროს, ლუზის წრედში დამატებით წინაღობას რთავენ (ამას მახასიათებლის დახრაც გვიჩვენებს).

ბოლო ფორმულის ორივე მხარეს თუ გავამრავლებთ IR -ზე, მიიღება

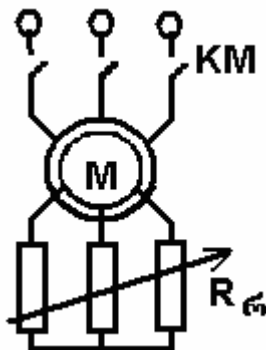
$$I^2R = UI + C\omega I = UI + EI \quad 1.19$$

სადაც I^2R - ღუზის წრედის გათბობაზე დახარჯული სიმ-
ლავრეა; UI - ქსელიდან წამოღებული სიმძლავრე; EI - ძრავას
ლილვზე, ჩამავალი ტვირთის მექანიკური სიმძლავრის ექვივალენ-
ტური ელექტრული სიმძლავრე.

ეკონომიურობის თვალსაზრისით უკუჩართვით დამუხრუჭების
რეჟიმი, განზილულ რეჟიმებთან შედარებით, ყველაზე არაეკონომი-
ური რეჟიმია - ჩამავალი ტვირთის ენერგია და ქსელიდან წამოღე-
ბული ენერგია, ორივე გამოიყოფა ღუზის წრედში სითბოს სახით.
დადებითი მხარეებია: ამ რეჟიმით შესაძლებელია ამძრავის როგ-
ორც შენელება, ისე სრულიად გაჩერება და რევერსიც კი.

1. ასინქრონული ძრავას მექანიკური მახასიათებლები

ფაზურ როტორიანი ასინქრონული ძრავას ჩართვის სქემა მოცემულია ნახ. 2.1-ზე.



ნახ. 2.1 ასინქრონული ფაზურ როტორიანი ძრავას ჩართვის სქემა

ასინქრონულ ძრავებში, განსხვავებით მულმივი დენის ძრავებისა, მექანიკურ მახასიათებლებს აგებენ არა ძრავას მიერ განვითარებულ მომენტსა და მის შესაბამის ბრუნვის სიხშირეს შორის, არამედ მომენტსა და ე.წ. სრიალს, S შორის. სრიალი ფიზიკურად წარმოადგენს სტატორის ელექტრომაგნიტური ველის ბრუნვის სიჩქარესა (ω_0) და როტორის მიმდინარე ბრუნვის სიჩქარეს (ω) შორის სხვაობას და გამოსახავენ როგორც

$$S = \frac{\omega_0 - \omega}{\omega_0} \quad 2.1$$

სიდიდეს.

თავის მხრივ, ელექტრომაგნიტური ველის ბრუნვათა რიცხვი, რომელსაც სინქრონულ ბრუნვათა რიცხვს უწოდებენ, ქსელის ძაბვის სიხშირისა და ძრავას წყვილ პოლუსთა რიცხვის ფუნქციაა და გამოითვლება

$$n_o = \frac{60f}{p} \quad 2.2$$

გამოსახულებით. რადგანაც ძრავას წყვილ პოლუსთა რიცხვი p ნატურალური რიცხვია, სამრეწველო ქსელის ($f=50$ ჰერცი) სტანდარტული სიხშირის დროს სწრაფმავალი ძრავების სინქრონული ბრუნვათა რიცხვი ტოლია შემდეგი სიდიდეებისა,

p	1	2	3	4	5
n_o ბრ/წთ	3000	1500	1000	750	600
p	6	8	10	12	15
n_o ბრ/წთ	500	375	300	250	200

ხოლო შესაბამისი ბრუნვის სიჩქარეები გამოითვლება

$$\omega_o = \frac{\pi n_o}{30} . \quad 2.3$$

სინქრონული ბრუნვათა რიცხვი ადვილად შეიძლება განისაზღვროს ძრავას ნომინალური ბრუნვათა რიცხვიდანაც, რადგანაც ეს უკანაკნელი (2...3)%-ით ნაკლებია სინქრონულზე.

საშუალო და დიდი სიმძლავრის ძრავებში (10-15 კვტ და ზემოთ), სტატორის აქტიური წინაღობის სიდიდეს უგულებელყოფენ მისი სიმცირის გამო და ამის გათვალისწინებით, ასინქრონული ძრავას მექანიკური მახასიათებლის განტოლებას აქვს სახე

$$M = \frac{2M_g \cdot S_g}{S_g^2 + S^2} \cdot S \quad 2.4$$

აქ M_g ძრავას მიერ განვითარებული კრიტიკული ანუ მაქსიმალური მომენტია და განისაზღვრება ძრავას საპასპორტო მონაცემებიდან. S_g სრიალის მაქსიმალური მნიშვნელობაა და შეესაბამება ძრავას მიერ განვითარებულ მაქსიმალურ მომენტს.

2.4 გამოსახულებიდან

$$S = S_g \left(\lambda - \sqrt{\lambda^2 - 1} \right) \quad 2.5$$

აქ $-\lambda = \frac{M_g}{M}$ კრიტიკული მომენტის ფარდობაა აღებული

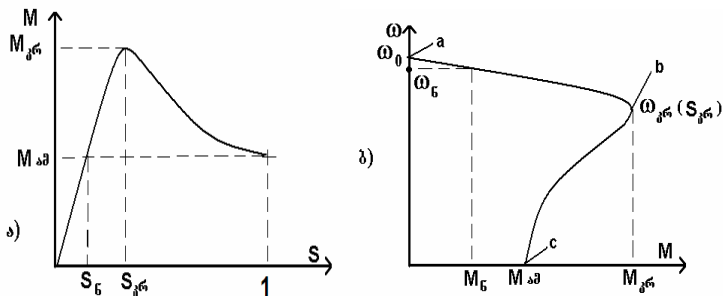
მომენტის მნიშვნელობასთან. თუ $M = M_g$, მაშინ $\lambda_g = \frac{M_g}{M_g}$

სიდიდეს უწოდებენ ძრავას გადატვირთვის უნარიანობას და 2.4 გამოსახულებიდან

$$S_g = S_g \left(\lambda_g + \sqrt{\lambda_g^2 - 1} \right). \quad 2.6$$

რადიკალის წინ აიღება “+” ნიშანი, რადგანაც S_g ყოველთვის მეტია S_g -ზე.

ნახ. 2.2 ა)-ზე წარმოდგენილია ასინქრონული ძრავას ბუნებრივი მექანიკური მახასიათებელი $M = f(S)$ ფუნქციის სახით, ხოლო ნახ. 2.2 ბ) -ზე $M = f(\omega)$ ფუნქციით.



ნახ. 2.2 ასინქრონული ძრავას მექანიკური მახასიათებლები
 ასინქრონული ძრავას მექანიკური მახასიათებლის მნი-

შენელოვან წერტილებს წარმოადგენენ:

- 1) $S = 0$; ($\omega = \omega_0$)... $M = 0$ -- უქმი სვლის რეჟიმი;
- 2) $S = S_g$; ($\omega = \omega_g$)... $M = M_g$ -- ნომინალური რეჟიმი;
- 3) $S = S_g$; ($\omega = \omega_g$)... $M = M_g$ -- ძრავას მაქსიმალური, (კრიტიკული) მომენტი;
- 4) $S = 1$; ($\omega = 0$)... $M = M_{ag}$ -- ძრავას ამუშაების მომენტი.

ზემოთ განხილული მახასიათებლები ბუნებრივი მახასიათებლებია და ისინი აიგებიან შემდეგი თანმიმდევრობით. ძრავას საპასპორტო მონაცემებია: ნომინალური სიმძლავრე $-P_g$, კვტ; ნომინალური ბრუნვათა რიცხვი $-n_g$, ბრ/წთ; გადატვირთვის კოეფიციენტი - $\lambda_g = M_g / M_g$; წყვილ პოლუსთა რიცხვი - p).

განისაზღვრება: ($\omega = \pi n / 30$ ის გათვალისწინებით)

- 1) ძრავას ნომინალური სრიალი- $S_g = 1 - \omega_g / \omega_0$;

2) ძრავას კრიტიკული სრიალი $S_g = S_g \left(\lambda_g + \sqrt{\lambda_g^2 - 1} \right)$

3) ძრავას ნომინალური მომენტი

$$M_g = 9550 P_g / n_g = P_g 10^3 / \omega_g, \text{ ნმ}$$

4) ძრავას მაქსიმალური (კრიტიკული) მომენტი - $M_g = M_g \lambda_g$.

ამის შემდეგ სრიალს მისცემენ სხვადასხვა მნიშვნელობებს 1-დან 0-მდე და 2.50 ფორმულით ააგებენ ასინქრონული ძრავას ბუნებრივ მექანიკურ მახასიათებელს $M=f(s)$ კოორდინატებში.

როტორის წრედში აქტიური წინააღმდეგობის ჩართვით იზრდება

$$S_g = \pm \frac{R'_2}{\sqrt{R_1^2 + X_{g0}^2}} \quad 2.7$$

მაქსიმალური სრიალის მნიშვნელობა.

ნიშანი “+” აიღება ძრავულ რეჟიმში, ხოლო “-“ – გენერატორულ (სამუხრუჭე) რეჟიმში.

აქ R_1, X_1 - სტატორის აქტიური და ინდუქტიური წინააღმდეგობაა, ომი;

R'_2, X'_2 როტორის ფაზის აქტიური და ინდუქტიური წინააღმდეგობა, მიყვანილი სტატორთან, ომი;

$X_{g0} = X_1 + X'_2$ --მოკლედ ჩართვის ინდუქტიური წინააღმდეგობა, ომი.

განვიხილოთ როტორის წრედში ჩართული რეოსტატის წინააღობის გაკვლევა მახასიათებლის ფორმაზე. თუ მხედველობაში არ მივიღებთ სტატორის აქტიურ წინააღობას, მაქსიმალური სრიალის მნიშვნელობა ბუნებრივ მახასიათებელზე იქნება

$$S_{\theta 0} = R_2' / X_{\theta 0}, \quad 2.8$$

ხოლო ხელოვნურზე --

$$S_{\theta b} = (R_2' + R_{\theta}') / X_{\theta 0}. \quad 2.9$$

გავყოთ ბოლო ფორმულები ერთმანეთზე და გვქვება

$$S_{\theta b} = S_{\theta 0} (R_2' + R_{\theta}') / R_2' = S_{\theta 0} (R_2 + R_{\theta}') / R_2, \quad 2.10$$

სადაც R_2 - როტორის წრედში ჩართული რეოსტატის წინააღობაა. ეს დამოკიდებულება სამართლიანია სრიალის ნებისმიერი მნიშვნელობისათვის.

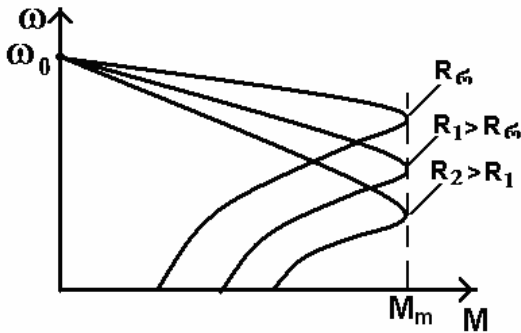
ამგვარად, შეიძლება აღვნიშნოთ, რომ სრიალის სიდიდე, ერთი და იგივე მომენტის დროს, ხელოვნურ მახასიათებელზე იმდენჯერ მეტია ბუნებრივი მახასიათებლის შესაბამის სრიალზე, რამდენჯერაც მეტია როტორის სრული წინააღობა, $R_2 + R_{\theta}'$, როტორის გრაგნილის R_{θ}' წინააღობაზე. ეს უკანასკნელი კი გამოითვლება ფორმულით

$$R_{\theta}' = \frac{E_{2\theta} \cdot S_{\theta}}{\sqrt{3} I_{2\theta}}. \quad 2.11$$

სადაც $I_{2\theta}$ - როტორის ნომინალური დენია, ა; ხოლო $E_{2\theta}$ -

როტორის ე.მ.ძ., ვ. მათი სიდიდეები ძრავებისათვის მოცემულია კატალოგში.

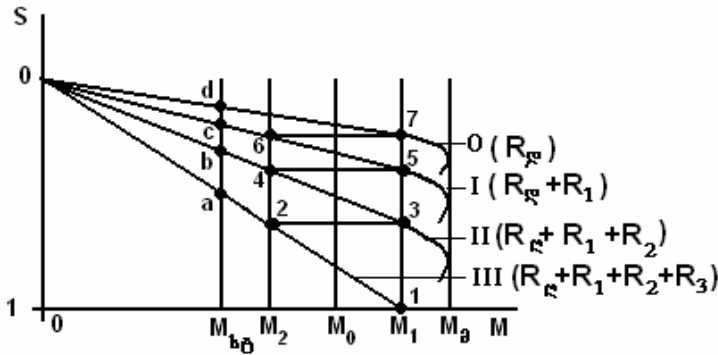
მახასიათებლები რეოსტატის სხვადასხვა მნიშვნელობების დროს მოყვანილია ნახ. 2.3-ზე.



ნახ. 2.3 მექანიკური მახასიათებლები როტორის წრედში სხვადასხვა აქტიური წინააღმდეგობების დროს

თუკი ძრავა განავითარებს M_1 მომენტს (როდესაც როტორის წრედში მთლიანადაა ჩართული R_1 , R_2 და R_3 გამშვები წინაღობები) ამძრავი აჩქარდება III მექანიკურ მახასიათებელზე (ნახ. 2.4). სიჩქარის გაზრდასთან ერთად, გაიზრდება ძრავაში ელექტრო მამოძრავებელი ძალა (ე.მ.ძ.) და ამის გამო შემცირდება როტორში გამავალი დენი. შემცირდება აგრეთვე ძრავას მიერ განვითარებული მომენტი და როდესაც ეს მომენტი გაუტოლდება ამძრავზე მოდებულ სტატიკურ მომენტს, აჩქარება შეწყდება და ძრავა იმუშავებს თანაბარი სიჩქარით (წერტილი a).

ნომინალური სიჩქარის (წერტილი d) მიღწევისათვის საჭიროა ძრავა გადავიდეს ბუნებრივ მახასიათებელზე. ამისათვის, რო-



ნახ. 2.4 რეოსტატული ამუშავება მუდმივი დატვირთვით

დესაც ძრავას მიერ განვითარებული მომენტი III მახასიათებელზე გახდება M_2 -ის ტოლი (წერტილი 2), საჭიროა ჩამოკლდეს (დაშენდეს) წინალობის პირველი საფეხური R_3 . ამით გაიზრდება ძრავას მიერ განვითარებული მომენტი M_1 მნიშვნელობამდე და გადავა II მახასიათებელზე (წერტილი 3). ამძრავი ისევ აჩქარდება, ამჟამად II მახასიათებელზე და როცა მის მიერ განვითარებული მომენტი შეეცირდება M_2 მნიშვნელობამდე (წერტილი 4), ჩამოკლდება R_2 წინალობა და ამძრავი ისევ აჩქარდება M_1 მომენტით I მახასიათებელზე (წერტილი 5-დან წერტილ 6-მდე). ამის შემდეგ ჩამოკლდება ბოლო, R_1 წინალობა და ძრავა გადავა ბუნებრივ, 0- მექანიკურ მახასიათებელზე. იგი დაიწყებს თანაბარი სიჩქარით მუშაობას წერტილ d-ში.

M_1 მომენტს უწოდებენ პიკურ მომენტს, ხოლო M_2 -ს – გადართვის მომენტს. ასინქრონულ ძრავებში პიკურ მომენტს იღებენ

მაქსიმალურის (80...85)%-ს, ანუ $M_1 \leq (0.8...0.85) M_g$, ხოლო გადართვის მომენტს – სტატიკურზე (15...20)%-ით მეტს, ანუ $M_2 \geq (1.15...1.2) M_{სტ}$.

ასეთი მეთოდით აბუშავების დროს ძრავას მიერ განვითარებული მომენტი M_1 -დან M_2 მნიშვნელობამდე იცვლება, ხოლო გარდამავალი პროცესის გაანგარიშებისას ამამუშავებელი მომენტი M_0 შეიძლება მუდმივად ჩაითვალოს და მისი მნიშვნელობა გამოითვალოს ფორმულით - $M_0 = \sqrt{M_1 M_2}$.

მივიღოთ, რომ $M_2 = 1.2 M_{სტ}$, მაშინ შესაბამისი გადატვირთვის კოეფიციენტი იქნება

$$\lambda_2 = \frac{M_g}{M_2} = \frac{M_g}{1.2 M_{სტ}}, \quad 2.12$$

ხოლო მისი შესაბამისი კოეფიციენტი

$$a_2 = \lambda_2 - \sqrt{\lambda_2^2 - 1} \quad 2.13$$

სისტემის საშუალო კუთხური აჩქარების მნიშვნელობად მივიღოთ ε_0 $1/\text{წმ}^2$, მაშინ ამაჩქარებელი M_0 მომენტი იქნება –

$$M_0 = \varepsilon_0 \sum J + M_{სტ} \quad \text{ნმ.} \quad 2.14$$

სადაც $\sum J$ - ამძრავის ჯამური ინერციის მომენტი.

პიკური M_1 მომენტის შესაბამისი გადატვირთვის λ_1 კოე-

ფიციენტი (გავითვალისწინოთ, რომ $\frac{M_g^2}{\lambda_0^2} = M_0^2 = M_1 M_2 = \frac{M_g}{\lambda_1} \frac{M_g}{\lambda_2}$

და შესაბამისად $\lambda_0^2 = \lambda_1 \lambda_2$)

$$\lambda_1 = \frac{\mathbf{M}_0 \mathbf{M}_2}{\mathbf{M}_0^2} . \quad 2.15$$

მისი კოეფიციენტი \mathbf{a}_1 -

$$\mathbf{a}_1 = \lambda_1 - \sqrt{\lambda_1^2 - 1} \quad 2.16$$

როტორის წრელის ამამუშავებელი საფეხურების რაოდენობა (ხელოვნური მახასიათებლების რიცხვი)- \mathbf{Z}

$$\mathbf{Z} = \frac{\operatorname{Ig}\left(\frac{1}{\mathbf{a}_1 \mathbf{S}_{\theta 0}}\right)}{\operatorname{Ig}\left(\frac{\mathbf{a}_1}{\mathbf{a}_2}\right)} . \quad 2.17$$

თუ \mathbf{Z} რიცხვი წილადი აღმოჩნდება, დამრგვალება უახლოეს მთელ რიცხვამდე და \mathbf{Z} -ის ამ ახალი მნიშვნელობისათვის განისაზღვრება \mathbf{a}_1 - ის სიდიდე

$$\mathbf{a}_1 = \left(\frac{\mathbf{a}_2^{\mathbf{Z}}}{\mathbf{S}_{\theta 0}}\right)^{\frac{1}{\mathbf{Z}+1}} , \quad 2.18$$

ხოლო შემდეგ λ_1 -

$$\lambda_1 = \frac{\mathbf{a}_1^2 + 1}{2\mathbf{a}_1} . \quad 2.19$$

ამ უკანასკნელის შესაბამისი პიკური მომენტის, \mathbf{M}_1 - ის, მნიშვნელობა იქნება

$$M_1 = \frac{M_a}{\lambda_1}. \quad 2.20$$

სისტემის ამარქარბელი M_0 მომენტის რეალური მნიშვნელობა

$$M_0 = \sqrt{M_1 M_2}, \quad 2.21$$

ხოლო, სისტემის საშუალო კუთხური არქარბის რეალური მნიშვნელობა

$$\varepsilon_0 = \frac{M_0 - M_{სტ}}{\sum J}. \quad 2.22$$

ავაგოთ აბუშავების პროცესში ძრავას მექანიკური მახასიათებლები ყველა საფეხურისათვის (ერთი ბუნებრივი და Z ხელოვნური). სრიალის მნიშვნელობები, სხვადასხვა მახასიათებლებზე ერთმანეთისაგან განსხვავდებიან მხოლოდ $\mathbf{b} = \frac{\mathbf{a}_1}{\mathbf{a}_2}$ სიდიდით, ანუ

$$S_{(z+1)} = S_z \mathbf{b}^z.$$

$M_{სტ}, M_6, M_2, M_0, M_1$ და M_a მნიშვნელობებით ავაგოთ ძრავას ბუნებრივი და ხელოვნური მახასიათებლები. წინასწარ გამოვთვალოთ სრიალის მნიშვნელობები ბუნებრივ მახასიათებელზე და შემდეგ შევავსოთ ხელოვნური მახასიათებლების ასაგები ცხრილი:

მომენტების შეასაბამისი გადატვირთვის კოეფიციენტები -

$$\lambda_{სტ} = \frac{M_a}{M_{სტ}}; \quad \lambda_6 = \frac{M_a}{M_6}; \quad \lambda_2 = \frac{M_a}{M_2}; \quad \lambda_0 = \frac{M_a}{M_0}; \quad \lambda_1 = \frac{M_a}{M_1},$$

მათი შესაბამისი სრიალები ბუნებრივ მახასიათებელზე -

$$S_{s\theta 0} = S_{\theta 0} \left(\lambda_{s\theta} + \sqrt{\lambda_{s\theta}^2 - 1} \right); \quad S_{\theta 0} = S_{\theta 0} \left(\lambda_{\theta} + \sqrt{\lambda_{\theta}^2 - 1} \right);$$

$$S_{20} = S_{\theta 0} \left(\lambda_2 + \sqrt{\lambda_2^2 - 1} \right); \quad S_{00} = S_{\theta 0} \left(\lambda_0 + \sqrt{\lambda_0^2 - 1} \right);$$

$$S_{10} = S_{\theta 0} \left(\lambda_1 + \sqrt{\lambda_1^2 - 1} \right).$$

ცხრილის პირველ სტრიქონში, ზრდადობის მიხედვით, შევიტანოთ ბუნებრივი, R_0 მახასიათებლის სრიალები, მეორეში - R_1 მახასიათებლისა და ა.შ. , სულ Z რაოდენობის მახასიათებლის სრიალები. R_1 მახასიათებლის სრიალები მიიღება R_0 მახასიათებლის შესაბამისი სრიალების გამრავლებით b კოეფიციენტზე, R_2 - ისა - R_1 - ისაზე და ა.შ.

მახასიათებელი	$S_{s\theta 0}$	$S_{\theta 0}$	S_{20}	S_{00}	S_{10}	$S_{\theta 0}$	R_{θ}
RO	**	**	**	**	**	**	**
R1	**	**	**	**	**	**	**
**	**	**	**	**	**	**	**
RZ	**	**	**	**	**	**	**

წინააღობები ფაზაში ყოველ საფეხურზე განისაზღვრება

$$R_{\theta Z} = \frac{E_{2\theta} \cdot S_{\theta Z}}{\sqrt{3} I_{2\theta}},$$

გამოსახულებით. სადაც როტორის ძაბვა, E_{25} და ღენი I_{25} ძრავას კატალოგური მონაცემებია.

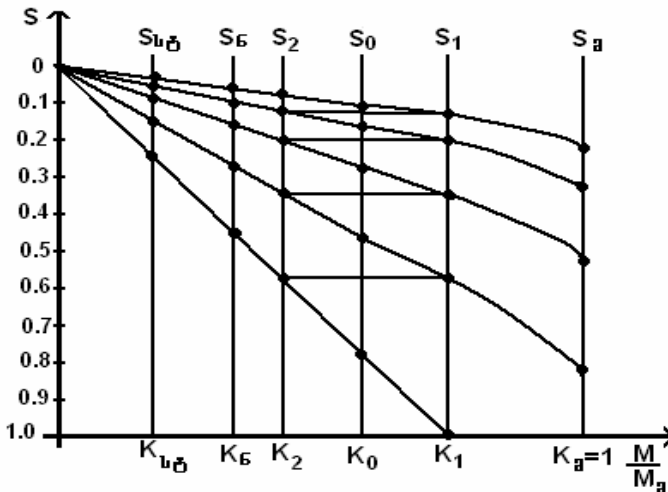
ცხრილის შევსების შემდეგ ავსებთ მექანიკური მახასიათებლები. ორდინატთა ღერძზე გადავზომთ სრიალის მნიშვნელობები ერთიდან ნულამდე. აბსცისათა ღერძზე კი გადავზომთ მომენტის მნიშვნელობები ფარდობით ერთეულებში.

ბაზისურ სიდიდედ ავიღოთ მაქსიმალური მომენტის მნიშვნელობა და თან შემოვიტანოთ აღნიშვნები:

$$K_{სტ} = M_{სტ} / M_ა = 1 / \lambda_{სტ} ; \quad K_6 = M_6 / M_ა = 1 / \lambda_6 ;$$

$$K_2 = M_2 / M_ა = 1 / \lambda_2 ; \quad K_0 = M_0 / M_ა = 1 / \lambda_0 ;$$

$$K_1 = M_1 / M_ა = 1 / \lambda_1 ; \quad K_ა = M_ა / M_ა = 1.$$



პრაქტიკული სამუშაოები

ღაგალება №1

მუდმივი დენის, III ტიპის, დამოუკიდებელ აგზნებიანი ძრავასათვის, რომლის საბასპორტო მონაცემებია -

ნომინალური სიმძლავრე $-P_{\text{ფ}} = 46$ კვტ;

ნომინალური ძაბვა $-U_{\text{ფ}} = 220$;

ნომინალური დენი $-I_{\text{ფ}} = 233$ ა;

ნომინალური ბრუნვათა რიცხვი $-n_{\text{ფ}} = 625$ ბრ/წთ,

1. გამოთვალოს და აიგოს - ბუნებრივი მექანიკური მახასიათებელი;

2. დინამიკური დამუხრუჭების რეჟიმში, როდესაც ძრავა ბრუნავს $n_{\text{ღ}} = 0.5 \cdot n_{\text{ფ}} = 0.5 \cdot 625 = 312.5$ ბრ/წთ და მის ლუზაში გადის $I_{\text{ღ}} = I_{\text{ფ}} = 233$ ა დენი,

განისაზღვროს - ლუზის წრედში ჩართული დამატებითი წინაღობა და მომენტი ძრავას ლილვზე;

აიგოს - მექანიკური მახასიათებელი.

3. უკუჩართვის დამუხრუჭების რეჟიმში, როდესაც ძრავა ბრუნავს $n_{\text{ფ}} = 0.6 \cdot n_{\text{ფ}} = 0.6 \cdot 625 = 375$ ბრ/წთ და მის ლუზაში გადის $I_{\text{ფ}} = 0.6 \cdot I_{\text{ფ}} = 0.6 \cdot 233 = 139.8$ ა დენი;

განისაზღვროს - ლუზის წრედში ჩართული დამატებითი წინაღობა და მომენტი ძრავას ლილვზე; სიმძლავრეები: ქსელიდან

მონმარებული, ლუზის წრედის წინაღობებში შთანთქმული და ძრავას ლილვიდან მოხსნილი;

აიგოს – მექანიკური მახასიათებელი.

4. რეკუპერაციული დამუხრუჭების რეჟიმში, როდესაც ძრავას ლუზაში გადის $I_{რეკ} = 0.8 \cdot I_{\epsilon} = 0.8 \cdot 233 = 186.4$ ა დენი და

ლუზის წრედში დამატებითი წინაღობა არ არის ჩართული;

განისაზღვროს – ლუზის ბრუნვის სიხშირე და მომენტი ძრავას ლილვზე;

აიგოს – მექანიკური მახასიათებელი.

1. ბუნებრივი მექანიკური მახასიათებელი

ნომინალური ბრუნვის სიხშირე –

$$\omega_{\epsilon} = \frac{\pi \times n_n}{30} = \frac{\pi \times 625}{30} = 65.45 \text{ რად/წმ};$$

ძრავას ნომინალური მომენტი –

$$M_{\epsilon} = \frac{P_{\epsilon} \cdot 10^3}{\omega_{\epsilon}} = \frac{46 \cdot 10^3}{65.45} = 702.83 \text{ ნმ};$$

ძრავას ნომინალური წინაღობა –

$$R_{\epsilon} = \frac{U_{\epsilon}}{I_{\epsilon}} = \frac{220}{233} = 0.944 \text{ ომი};$$

ძრავას ნომინალური მქკ –

$$\eta_{\epsilon} = \frac{P_{\epsilon} \cdot 10^3}{U_{\epsilon} I_{\epsilon}} = \frac{46 \cdot 10^3}{220 \cdot 233} = 0.897;$$

ძრავას ლუზის წინაღობა –

$$R_{\phi} = 0.5(1 - \eta_{\phi})R_{\phi} = 0.5(1 - 0.897)0.944 = 0.0486 \text{ ომი};$$

ძრავას იდეალური უქმი სვლის ბრუნვის სიხშირე –

$$\omega_0 = \frac{\omega_{\phi} \cdot U_{\phi}}{U_{\phi} - I_{\phi} \cdot R_{\phi}} = \frac{65.45 \cdot 220}{220 - 233 \cdot 0.0486} = 68.79 \text{ რად/წმ};$$

ბუნებრივი მექანიკური მახასიათებელი წარმოადგენს წრფეს,
რომელიც გადის წერტილებზე: $\omega_0 = 68.79$ რად/წმ ; $M = 0$ და

$$\omega_{\phi} = 65.45 \text{ რად/წმ}; \quad M = M_{\phi} = 702.83 \text{ ნმ} .$$

2. დინამიკური დაბუნრუჭების რეჟიმი

$$\left(\omega_{\phi} = \frac{\pi \cdot n_{\phi}}{30} = \frac{\pi \cdot 312.5}{30} = 32.73 ; I_{\phi} = I_{\phi} = 223 \right)$$

ძრავას ე.მ.ძ. კოეფიციენტი –

$$c = \frac{U_{\phi}}{\omega_0} = \frac{220}{68.79} = 3.2 \text{ ვ.წმ/რად};$$

ძრავას ელმაგნიტური მომენტი ნომინალური დენის დროს –

$$M_{\phi} = c \cdot I_{\phi} = 3.2 \cdot 233 = 745.6 \text{ ნმ};$$

უქმი სვლის კარგების მომენტი –

$$M_0 = M_{\phi} - M_{\phi} = 745.6 - 702.86 = 42.8 \text{ ნმ};$$

დინამიკური დაბუნრუჭების მომენტი ძრავას ლილვზე –

$$M_{\phi} = M_{\phi} + M_0 = 745.6 + 42.8 = 788.4 \text{ ნმ};$$

ლუზის წრედის საერთო წინაღობა –

$$R_{\text{ღ}} = \frac{c^2 \cdot \omega_{\text{ღ}}}{M_{\text{ემ}}} = \frac{3.2^2 \cdot 32.73}{745.6} = 0.45 \text{ ომი};$$

დამატებითი წინაღობის სიდიდე –

$$R_{\text{რღ}} = R_{\text{ღ}} - R_{\text{ღ}} = 0.45 - 0.0486 = 0.4014 \text{ ომი.}$$

დინამიკური დამუხრუჭების მექანიკური მახასიათებელი წარმოადგენს წრფეს, რომელიც გადის წერტილებზე:

$$\omega = 0; M = 0 \text{ და } \omega_{\text{ღ}} = 32.73 \text{ რად/წმ}; M_{\text{ღ}} = 788.4 \text{ ნმ} .$$

3. უკუართვის დამუხრუჭების რეჟიმი

$$\left(\begin{array}{l} \omega_{\text{უწ}} = \frac{\pi \cdot n_{\text{უწ}}}{30} = \frac{\pi \cdot 375}{30} = 39.27 \text{ რად / წმ}; \\ I_{\text{უწ}} = 0.6 \cdot I_{\text{გ}} = 0.6 \cdot 223 = 139.8 \text{ ა} \end{array} \right)$$

ლუზის წრედის საერთო წინაღობა –

$$R_{\text{უწ}} = \frac{U_{\text{გ}} + c \cdot \omega_{\text{უწ}}}{I_{\text{უწ}}} = \frac{220 + 3.2 \cdot 39.27}{139.8} = 2.473 \text{ ომი};$$

დამატებითი წინაღობის სიდიდე –

$$R_{\text{რუწ}} = R_{\text{უწ}} - R_{\text{ღ}} = 2.473 - 0.0486 = 2.4244 \text{ ომი.}$$

ძრავას ელმაგნიტური მომენტი -

$$M_{\text{ემუწ}} = c \cdot I_{\text{უწ}} = 3.2 \cdot 139.8 = 447.36 \text{ ნმ};$$

უკუართვის დამუხრუჭების მომენტი ძრავას ლილვზე –

$$M_{\text{უწ}} = M_{\text{ემუწ}} + M_0 = 447.36 + 42.8 = 490.16 \text{ ნმ};$$

ქსელიდან მოხმარებული სიმძლავრე –

$$P_{1\text{უზ}} = U_{\text{ფ}} \cdot I_{\text{უზ}} \cdot 10^{-3} = 220 \cdot 139.8 \cdot 10^{-3} = 30.76 \text{ კვტ};$$

ლუზის წრედში წინააღობებზე შთანთქმული სიმძლავრე –

$$\begin{aligned} \sum P_{\text{უზ}} &= P_{2\text{უზ}} + P_{1\text{უზ}} = I_{\text{უზ}}^2 \cdot R_{\text{მთ}} = \\ &= 139.8^2 \cdot 2.473 \cdot 10^{-3} = 48.33 \text{ კვტ} \end{aligned}$$

ძრავას ლილვიდან მოხსნილი სიმძლავრე –

$$P_{2\text{უზ}} = \sum P_{\text{უზ}} - P_{1\text{უზ}} = 48.33 - 30.76 = 17.57 \text{ კვტ}.$$

უკუწართვის დამუხრუჭების მექანიკური მახასიათებელი წარმოადგენს წრფეს, რომელიც გადის წერტილებზე:

$$\omega_0 = 68.79; M = 0 \text{ და } \omega_{\text{უზ}} = 39.27 \text{ რ/წმ}; M_{\text{უზ}} = 490.16 \text{ ნმ}$$

4. რეკუპერაციული დამუხრუჭების რეჟიმში

$$(I_{\text{რგკ}} = 0.8 \cdot I_{\text{ფ}} = 0.8 \cdot 233 = 186.4 \text{ ა})$$

ძრავას ბრუნვის სისშირე რეკუპერაციული დამუხრუჭების დროს –

$$\omega_{\text{რგკ}} = \frac{U_{\text{ფ}} + I_{\text{რგკ}} \cdot R_{\text{ლ}}}{c} = \frac{220 + 186.4 \cdot 0.0486}{3.2} = 71.58 \text{ რ/წმ}$$

ძრავას ელმაგნიტური მომენტი -

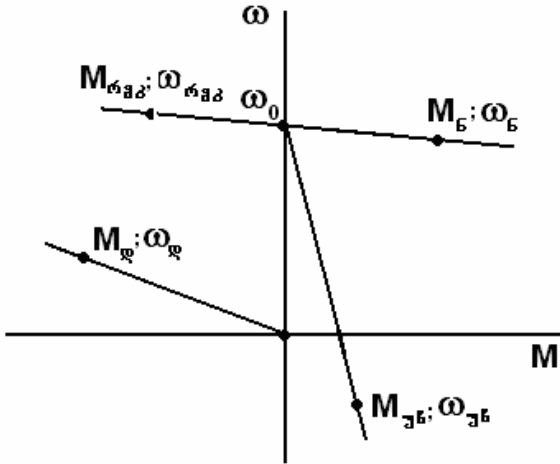
$$M_{\text{ემრგკ}} = c \cdot I_{\text{რგკ}} = 3.2 \cdot 186.4 = 596.48 \text{ ნმ};$$

რეკუპერაციული დამუხრუჭების მომენტი ძრავას ლილვზე –

$$M_{\text{რგკ}} = M_{\text{ემრგკ}} + M_0 = 596.48 + 42.8 = 639.28 \text{ ნმ};$$

რეკუპერაციული დამუხრუჭების მექანიკური მახასიათებელი წარმოადგენს წრფეს, რომელიც გადის წერტილებზე:

$\omega_0 = 68.79$; $M = 0$ და $\omega_{რკკ} = 71.58$ რ/წმ; $M_{რკკ} = 639.28$ ნმ.



ნახაზზე ნაჩვენებია დამოუკიდებელ აგზნებიანი ძრავას მექანიკური მახასიათებლები მუშაობის სხვადასხვა რეჟიმში.

დავალება №2

სამფაზა ცვლადი დენის ფაზურ როტორიანი ასინქრონული ძრავასათვის, რომლის კატალოგური მონაცემებია:

ნომინალური სიმძლავრე $-P_6 = 30$ კვტ;

ნომინალური ძაბვა $-U_6 = 380$ ვ;

როტორის ნომინალური ძაბვა $-E_{26} = 255$ ვ;

როტორის ნომინალური დენი $-I_{26} = 72$ ა;

ნომინალური გადატვირთვის კოეფიციენტი $- \lambda_6 = \frac{M_6}{M_6} = 2.5$;

ნომინალური ბრუნვათა რიცხვი $-n_6 = 970$ ბრ/წთ.

გაანგარიშებული იქნას ძრავას ამამუშავებელი საფეხურების რიცხვი და ამამუშავებელი წინაღობების სიდიდეები.

სტატიკური მომენტის სიდიდედ მივიღოთ $-M_{სტ} = 0.7 \cdot M_6$

სინქრონული ბრუნვათა რიცხვი

უახლოესი სტანდარტული სინქრონული ბრუნვათა რიცხვი (იხ. 2.2 ფორმულა და მისი შესაბამისი ცხრილი) არის

$$n_0 = 1000 \text{ ბრ/წთ, } \left(\omega_0 = \frac{\pi \cdot n_0}{30} = \frac{\pi \cdot 1000}{30} = 104.72 \text{ რად/წმ} \right).$$

შესაბამისი ნომინალური კუთხური სიხშირე -

$$\omega_6 = \frac{\pi \cdot n_6}{30} = \frac{\pi \cdot 970}{30} = 101.58 \text{ რად/წმ};$$

ნომინალური სრიალის მნიშვნელობა

$$S_6 = \frac{\omega_0 - \omega_6}{\omega_0} = \frac{104.72 - 101.58}{104.72} = 0.03;$$

მაქსიმალური სრიალის მნიშვნელობა

$$S_9 = S_6 \left(\lambda_6 + \sqrt{\lambda_6^2 - 1} \right) = 0.03 \cdot \left(2.5 + \sqrt{2.5^2 - 1} \right) = 0.144;$$

ნომინალური მომენტის სიდიდე

$$M_6 = \frac{P_6 \cdot 10^3}{\omega_6} = \frac{30 \cdot 10^3}{101.58} \approx 296 \text{ ნმ};$$

სტატიკური მომენტი

$$M_{სტ} = 0.7 \cdot M_6 = 0.7 \cdot 296 \approx 207$$

მაქსიმალური მომენტის სიდიდე

$$M_9 = \lambda_6 \cdot M_6 = 2.5 \cdot 296 = 740 \text{ ნმ.}$$

მივიღოთ, რომ $M_2 = 1.2M_{სტ} = 1.2 \cdot 207 \gg 248 \text{ ნმ}$, მაშინ

შესაბამისი გადატვირთვის კოეფიციენტი იქნება

$$\lambda_2 = \frac{M_9}{M_2} = \frac{740}{248} = 2.98,$$

ხოლო მისი შესაბამისი კოეფიციენტი

$$a_2 = \lambda_2 - \sqrt{\lambda_2^2 - 1} = 2.98 - \sqrt{2.98^2 - 1} = 0.173.$$

ამარქარებელი M_0 მომენტის მნიშვნელობად მივიღოთ –

$$M_0 = 1.2 \cdot M_5 = 1.2 \cdot 296 \approx 355 \text{ ნმ} .$$

პიკური M_1 მომენტის შესაბამისი გადატვირთვის λ_1 კოეფიციენტი

$$\lambda_1 = \frac{M_1 M_2}{M_0^2} = \frac{740 \cdot 248}{355^2} = 1.456 .$$

მისი კოეფიციენტი a_1 -

$$a_1 = \lambda_1 - \sqrt{\lambda_1^2 - 1} = 1.456 - \sqrt{1.456^2 - 1} = 0.398$$

ამამუშავებელი საფეხურების რაოდენობა

$$Z = \frac{\lg\left(\frac{1}{a_1 S_{80}}\right)}{\lg\left(\frac{a_1}{a_2}\right)} = \frac{\lg\left(\frac{1}{0.398 \cdot 0.144}\right)}{\lg\left(\frac{0.398}{0.173}\right)} = 3.43 .$$

დავამრგვალოთ $Z=4$. Z -ის ამ ახალი მნიშვნელობისათვის

a_1 - ის სიდიდე

$$a_1 = \left(\frac{a_2^Z}{S_{80}}\right)^{\frac{1}{Z+1}} = \left(\frac{0.173^4}{0.144}\right)^{\frac{1}{4+1}} = 0.362 ,$$

ხოლო λ_1 -

$$\lambda_1 = \frac{a_1^2 + 1}{2a_1} = \frac{0.362^2 + 1}{2 \cdot 0.362} = 1.562$$

ამ უკანასკნელის შესაბამისი პიკური მომენტის, M_1 - ის, მნიშვნელობა იქნება

$$M_1 = \frac{M_a}{\lambda_1} = \frac{740}{1.562} \approx 474 \text{ მმ};$$

სისტემის ამარქარებელი M_0 მომენტის რეალური მნიშვნელობა

$$M_0 = \sqrt{474 \cdot 248} \approx 343 \text{ მმ},$$

გამოეთვალთ გადატვირთვის კოეფიციენტების მნიშვნელობები, მოცემული მომენტებისათვის, ბუნებრივ მახასიათებელზე -

$$\lambda_{სტ} = \frac{M_a}{M_{სტ}} = \frac{740}{207} = 3.75; \quad \lambda_6 = \frac{M_a}{M_6} = \frac{740}{296} = 2.5;$$

$$\lambda_2 = \frac{M_a}{M_2} = \frac{740}{248} = 2.98; \quad \lambda_0 = \frac{M_a}{M_0} = \frac{740}{343} = 2.16;$$

$$\lambda_1 = \frac{M_a}{M_1} = \frac{740}{474} = 1.56.$$

შესაბამისი სრიალები ბუნებრივ მახასიათებელზე -

$$S_{სტ0} = S_{80} \left(\lambda_{სტ} - \sqrt{\lambda_{სტ}^2 - 1} \right) = 0.144 \left(3.75 - \sqrt{3.75^2 - 1} \right) = 0.02$$

$$S_{60} = S_{80} \left(\lambda_6 - \sqrt{\lambda_6^2 - 1} \right) = 0.144 \left(2.5 - \sqrt{2.5^2 - 1} \right) = 0.03$$

$$S_{20} = S_{80} \left(\lambda_2 - \sqrt{\lambda_2^2 - 1} \right) = 0.144 \left(2.98 - \sqrt{2.98^2 - 1} \right) = 0.025$$

$$S_{00} = S_{80} \left(\lambda_0 - \sqrt{\lambda_0^2 - 1} \right) = 0.144 \left(2.16 - \sqrt{2.16^2 - 1} \right) = 0.035$$

$$S_{10} = S_{80} \left(\lambda_1 - \sqrt{\lambda_1^2 - 1} \right) = 0.144 \left(1.56 - \sqrt{1.56^2 - 1} \right) = 0.052$$

$$b \text{ კოეფიციენტის მნიშვნელობა } -b = \frac{a_1}{a_2} = \frac{0.362}{0.173} = 2.093;$$

ხოლო როტორის წინაღობა

$$R_{\rho 0} = \frac{E_{26} \cdot S_{60}}{\sqrt{3} I_{26}} = \frac{255 \cdot 0.03}{\sqrt{3} \cdot 72} = 0.061 \text{ომი,}$$

მასასია- თებელი	$S_{სტ0}$	S_{20}	S_{60}	S_{00}	S_{10}	S_{30}	R_{ρ}
RO	0.02	0.025	0.03	0.035	0.052	0.144	0.061
R1	0.042	0.052	0.063	0.073	0.109	0.301	0.128
R2	0.088	0.11	0.131	0.153	0.228	0.631	0.267
R3	0.183	0.229	0.275	0.321	0.477	1.32	0.56
R4	0.384	0.48	0.576	0.672	0.998	2.763	1.171

ბაზისურ სიდიდედ ავიღოთ მაქსიმალური მომენტის მნიშვნელობა და თან შემოვიტანოთ აღნიშვნები:

$$K_{სტ} = 1/\lambda_{სტ} = 1/3.75 = 0.27 ; K_{6} = 1/\lambda_{6} = 1/2.5 = 0.4 ;$$

$$K_{2} = 1/\lambda_{2} = 1/2.98 = 0.34 ; K_{0} = 1/\lambda_{0} = 1/2.16 = 0.46 ;$$

$$K_{1} = 1/\lambda_{1} = 1/1.56 = 0.64 .$$

29-ე გვერდზე ნაჩვენები მეთოდიკით აიგება ძრავას ამუშავების მექანიკური მასასიათებლები

საკურსო პროექტირება

საკურსო პროექტირების შესრულებისას სტუდენტი ასრულებს ორბოლოიანი საშახტო ჯვალამბრის ამუშავების გაანგარიშებას გამწვევი ბაგირის სინისტის კოეფიციენტის გათვალისწინებით. მოცემული მწარმოებლურობის, გამონამუშევრის დახრის კუთხისა და სიგრძის მიხედვით შეირჩევა ჯვალამბარი, ამძრავი ძრავა, გაანგარიშებულ და აგებულ იქნება ძრავას მექანიკური მანასიათებლები. გაიანგარიშება ამუშავების ამსახველ განტოლებათა სისტემაში შემავალი პარამეტრები და აიგება ჯვალამბრის დოლისა და ჭურჭლის აჩქარებებისა და სინქარების გრაფიკები. მათი საშუალებით სტუდენტი აკეთებს ანალიზს, თუ რა გავლენას ახდენს ამუშავების პროცესზე გამწვევი ბაგირის სინისტის კოეფიციენტი. პრაქტიკული უნარის გამომუშავებისათვის, მეთოდურ მითითებებში მოყვანილია საილუსტრაციო მაგალითი, რომლის საშუალებითაც სტუდენტი ასრულებს ინდივიდუალურ დავალებას.

3. ზოგადი ცნებები

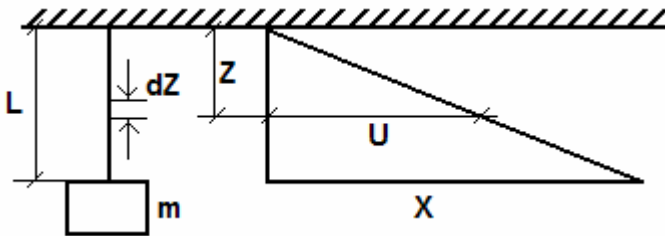
რელეის მეთოდი

როგორც ცნობილია, რთული ელექტრომექანიკური სისტემების მოძრაობის განტოლებების შედგენა და გამოკვლევა დიდ სიძნელებთანაა დაკავშირებული. ამისათვის, როგორც წესი, მიმართავენ საანგარიშო სქემების გამარტივებას. კერძოდ, გამოყოფენ ყველაზე დიდ მასას ტრანსმისიაში და შემდეგ მასზე დაჰყავთ დანარჩენი ელემენტების მასები, მათ შორის ისეთი ელემენტებიც, რომელთაც განაწილებული მასები გააჩნიათ.

ექვივალენტურ ლილვზე მასების დაყვანიასა და დიდ დაგვეხმარება მეთოდი, რომელიც რ ე ლ ე ი ს სახელს ატარებს. ამ მეთოდის არსი იმაში მდგომარეობს, რომ დეფორმაციის ხასიათი როგორც სტატიკური, ისე დინამიკური ზემოქმედების დროს მიღებულია დაახლოებით ერთნაირად. ასევე ცნობილია, რომ რელეის მეთოდის გამოყენებისას სხვა, უფრო სრულყოფილ მეთოდებთან შედარებით, გაანგარიშების სიზუსტე მცირდება, მაგრამ განსხვავება 10%-ს არ აღემატება. ისეთ მექანიზმებში, სადაც დინამიკური ზემოქმედების შედეგად ბაგირის სიგრძე უმნიშვნელოდ იცვლება, ამ მეთოდის გამოყენება, თავისი სიმარტივის გამო, დიდ პრაქტიკულ მნიშვნელობას იძენს.

ვაჩვენოთ ამ მეთოდის გამოყენების მაგალითი. განვიხილოთ უძრავბოლოიან დრეკად ბაგირზე ჩამოკიდებული m მასა; ბაგირის გრძივი მეტრის წონა იყოს m_{0g} , ხოლო სიგრძე L (ნახ. 3.1).

თეორიული მექანიკიდან ცნობილია, რომ ასეთი სისტემის მოძრაობის გამოკვლევა დაკავშირებულია კერძოწარმოებულთან დიფერენციალურ განტოლების ამოხსნასთან და მეტად რთულ და შრომატევად სამუშაოს წარმოადგენს. ბაგირის მასის უგულებელყოფა ამარტივებს ამოცანის პრობლემის გადაჭრას, მაგრამ ასეთი დაშვება მეტად არაზუსტ შედეგებამდე მიგვიყვანდა განსაკუთრებით ისეთ შემთხვევაში, როცა ბაგირის მასა მასზე ჩამოკიდებული ტვირთის მასის თანაზომადია.



ნახ. 3.1

ვთქვათ, U ბაგირის კვეთის გადაადგილებაა ბაგირის ჩამაგრების ადგილიდან Z მანძილზე დეფორმაციის დროს. მაშინ, ბაგირის dz სიგრძის მონაკვეთის კინეტიკური ენერგია ტოლი იქნება

$$dT_{\delta} = \frac{1}{2} \dot{u}^2 dm_{z\delta} = \frac{1}{2} \dot{u}^2 m_{0\delta} dz$$

სადაც, $dm_{z\delta}$ ბაგირის dz მონაკვეთის მასაა, ხოლო $m_{0\delta}$ - ბაგირის ერთი მეტრის მასა.

ბაგირის სრული კინეტიკური ენერგია იქნება

$$T_{\delta} = \frac{1}{2} m_{0\delta} \int_0^L \dot{u}^2 dz$$

ბოლოკიდულ ტვირთზე დამატებული ბაგირის მასის კინეტიკური ენერგია ასევე ამ სიდიდის ტოლი უნდა იყოს

$$T_{\delta} = \frac{1}{2} m_{0\delta} \int_0^L \dot{u}^2 dz = \frac{1}{2} m_0 \dot{x}^2$$

სადაც, X ტვირთთან ბაგირის ჩამაგრების ადგილის გადაადგილებაა, ხოლო m_0 - ბოლოკიდულ ტვირთზე დამატებული ბაგირის მასა. ამ ბოლო გამოსახულებიდან

$$m_0 = \frac{m_{0\delta}}{\dot{x}^2} \int_0^L \dot{u}^2 dz.$$

თუკი ცნობილია u -ს ცვლილების კანონი, ამ ინტეგრალის გამოთვლა ძნელი არ არის.

რელეის მეთოდის გათვალისწინებით, u -ს ცვლილება შეესაბამება დეფორმაციის ხასიათს სტატიკური დატვირთვის დროს.

განხილულ შემთხვევაში, ბაგირის სტატიკური დეფორმაცია იცვლება წრფივი კანონით და შეიძლება დაიწეროს

$$u = \frac{z}{L} x \quad \text{და} \quad \dot{u} = \frac{z}{L} \dot{x}.$$

თუ ამ უკანასკნელს ჩავსვამთ m_0 -ის ფორმულაში, მიიღება

$$m_0 = \frac{m_{0\delta}}{\dot{x}^2} \int_0^L \dot{u}^2 dz = \frac{m_{0\delta}}{\dot{x}^2} \int_0^L \frac{z^2}{L^2} \dot{x}^2 dz = \frac{m_{0\delta} L}{3} = \frac{m_{\delta}}{3},$$

სადაც m_0 მთლიანი ბაგირის მასაა.

ამრიგად, სისტემის რხევისას, ბაგირის მასის კინეტიკური ენერჯის გასათვალისწინებლად, საკმარისია ბოლოკიდულ ტვირთის მასას დაემატოს ბაგირის მასის მესამედი.

მოძრაობის დიფერენციალური განტოლებების შეღებნა ლაგრანჟის მეთოდით

ლაგრანჟის მეთოდი დაფუძნებულია განზოგადებული კოორდინატისა და ძალის ცნებაზე.

განზოგადებული კოორდინატის ცნებაში იგულისხმება ერთმანეთისაგან დამოუკიდებელი ცალსახა $X_i(t)$ დროის ფუნქციები, რომელთა საშუალებითაც მთლიანად განისაზღვრება სისტემის მოძრაობა. განზოგადებული კოორდინატების პირველი რიგის წარმოებულს უწოდებენ განზოგადებულ სიჩქარეს და აღნიშნავენ $\dot{X}_i(t)$ სიმბოლოთი.

განზოგადებულ კოორდინატებს მიეკუთვნება ნებისმიერი დამოუკიდებელი პარამეტრი: წერტილებს შორის მანძილი, მობრუნების კუთხე, მობრუნების კუთხეებს შორის სხვაობა და სხ.

ლაგრანჟის განტოლებას X განზოგადებული კოორდინატისათვის შემდეგი სახე აქვს:

$$\frac{d}{dt} \frac{\partial T}{\partial \dot{x}} - \frac{\partial T}{\partial x} = Q_x.$$

აქ ცვლად სიდიდეს X კოორდინატი წარმოადგენს. მისი წარ-

მოებული დროით (განზოგადებული სიჩქარე) აღნიშნულია $\dot{\mathbf{x}}$ -ით, სისტემის კინეტიკური ენერგია T -თი და ბოლოს, \mathbf{Q}_x -ით აღნიშნულია განზოგადებული ძალა. \mathbf{Q}_x განისაზღვრება როგორც ყველანაირი ძალის (როგორც შიგა, ისე გარე) მიერ შესრულებული უსასრულოდ მცირე dA მუშაობის ფარდობა \mathbf{x} კოორდინატის უსასრულოდ მცირე $d\mathbf{x}$ გადაადგილებაზე, ანუ

$$\mathbf{Q}_x = \frac{dA}{d\mathbf{x}}.$$

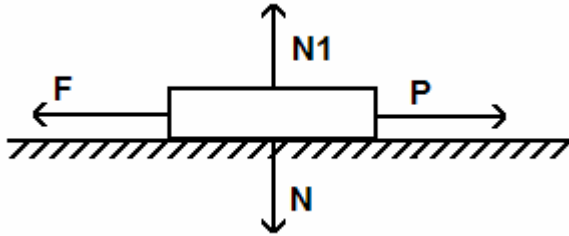
როგორც წესი, მოძრავი სხეულის კინეტიკური ენერგიის გამოთვლა არ არის ძნელი, რადგან იგი ადვილად განსაზღვრება განზოგადებული $\dot{\mathbf{x}}$ კოორდინატით.

ცოტა უფრო რთულადაა საქმე განზოგადებული \mathbf{Q}_x -ის ძალის გამოთვლისას. საერთოდ, მისი გაანგარიშებისათვის საჭიროა განისაზღვროს ყველა ძალის მიერ შესრულებული მუშაობა უსასრულოდ მცირე მონაკვეთზე.

განვიხილოთ მარტივი მაგალითი (ნახ. 3.2).

ვთქვათ \mathbf{N} წონის ტვირთი \mathbf{P} ძალის გავლენით მოძრაობს f ხახუნის კოეფიციენტიან ზედაპირზე. სხეულზე მოქმედებს შემდეგი ძალები: საკუთარი \mathbf{N} წონა; $\mathbf{N1}$ რაქციის ძალა, რომელიც \mathbf{N} ძალას აწონასწორებს; \mathbf{P} გარეშე ძალა და $\mathbf{F}=\mathbf{N}f$ ხახუნის ძალა. განზოგადებულ კოორდინატად მივიღოთ სხეულის გადაადგილება ზედაპირზე \mathbf{P} ძალის მოქმედების მიმართულებით და იგი ავღნიშნოთ \mathbf{x} -ით. მაშინ, $d\mathbf{x}$ მანძილზე შესრულებული dA მუშაობა

გამოთვლება



ნახ. 3.2

$$dA = (P - F) dx$$

რასაკვირველია, განზოგადებული ძალა იქნება

$$Q_x = P - F.$$

თუკი P ძალა იქნება იქნება ნულის ტოლი (მაშინ, როდესაც სხეული მოძრაობს ინერციით)

$$Q_x = -F.$$

აღსანიშნავია, რომ თუ განზოგადებული ძალა იწვევს განზოგადებული კოორდინატის გაზრდას (ამ შემთხვევაში X კოორდინატისას), მაშინ იგი აიღება დადებითი ნიშნით, წინააღმდეგ შემთხვევაში - უარყოფითით.

ბრუნვითი მოძრაობის შემთხვევაში განზოგადებული ძალა იგივე მეთოდით განისაზღვრება.

განზოგადებული ძალების გამოთვლა მნიშვნელოვნად მარტივდება, თუკი სიტემაზე მოქმედებს მხოლოდ კონსერვატიული ძალები. მათი მუშაობა განისაზღვრება მხოლოდ განვლი მანძილის საბოლოო წერტილების კოორდინატებით.

კონსერვატიული ძალების მაგალითებია სიმძიმისა და დრეკადობის ძალები. სისტემაზე მოქმედი კონსერვატიული ძალების განზოგადებულ ძალას წარმოადგენს სისტემის პოტენციალური ენერჯის კერძო წარმოებული შესაბამისი განზოგადებული კოორდინატით, ალბულის საწინააღმდეგო ნიშნით

$$Q_i = -\frac{\partial \Pi}{\partial x_i}.$$

ზემოთ განხილულ მაგალითში (ნახ. 3.2) სისტემას გააჩნია მხოლოდ ერთი თავისუფლების ხარისხი. ზოგად შემთხვევაში სისტემას შეიძლება ჰქონდეს ნებისმიერი რაოდენობის თავისუფლების ხარისხი და მისი მდგომარეობა განისაზღვრება ამავე რაოდენობის განზოგადებული კოორდინატებით. ამისათვის, თითოეული კოორდინატისათვის უნდა შედგეს ცალკეული ლაგრანჟეს განტოლება და შემდეგ იგი ამოიხსნას ერთად, მთლიანობაში.

ამრიგად, როგორც ცნობილია, ლაგრანჟეს განტოლება საბოლოოდ შესაძლებელია ამგვარი სახით დაიწეროს:

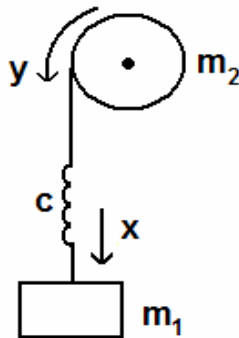
$$\frac{d}{dt} \frac{\partial T}{\partial \dot{x}} - \frac{\partial T}{\partial x} = Q_i + Q'_x,$$

სადაც Q'_x - ით განისაზღვრება მხოლოდ არაკონსერვატიული ძალა, ხოლო კონსერვატიული ძალა შევა $\frac{\partial \Pi}{\partial x_i}$ გამოსახულებაში.

განვიხილოთ ლაგრანჟეს მეთოდის გამოყენების მარტივი მაგალითი. ვთქვათ, m_2 მასის ბლოკზე დრეკადი, უწონო ძაფით ჩამო-

კიდებულია m_1 მასა (ნახ. 3.3). დავუშვათ, რომ ძაფის სისხისტის კოეფიციენტია C . სისტემას გააჩნია ორი თავისუფლების ხარისხი (X და Y) და, როგორც ავლნიშნეთ, მოძრაობის აღმწერი განტოლებების მისაღებად საჭიროა ლაგრანჟეს ორი განტოლების გამოყენება

$$\begin{cases} \frac{d}{dt} \frac{\partial T}{\partial \dot{x}} - \frac{\partial T}{\partial x} = Q_x + Q'_x, \\ \frac{d}{dt} \frac{\partial T}{\partial \dot{y}} - \frac{\partial T}{\partial y} = Q_y + Q'_y. \end{cases} \quad 3.1$$



ნახ. 3.3

სისტემის კინეტიკური ენერჯია ასე დაიწერება

$$T = \frac{1}{2} m_1 \dot{x}^2 + \frac{1}{2} m_2 \dot{y}^2 \quad 3.2$$

სისტემაზე მოქმედებს მხოლოდ კონსერვატიული ძალები

(სიმძიმის m_1g ძალა და ძაფის დრეკადობის $c(x-y)$ ძალა).

ამის გათვალისწინებით $Q'_x = Q'_y = 0$.

რადგან m_1 მასა ქვემოთ გადაადგილდება, მისი პოტენციალური ენერგია მცირდება. სისტემის მთლიანი პოტენციალური ენერგია

$$\Pi = -m_1gx + \frac{1}{2}c(x - y + f_0)^2, \quad 3.3$$

სადაც $f_0 = \frac{m_1g}{c}$, ბაგირის საწყისი სტატიკური დაჭიმულობაა.

განვსაზღვროთ ყველა წევრი, რომელიც ლაგრანჟეს განტოლებაში შედის

$$\frac{d}{dt} \frac{\partial T}{\partial \dot{x}} = m_1\ddot{x}; \quad \frac{d}{dt} \frac{\partial T}{\partial \dot{y}} = m_2\ddot{y}; \quad \frac{\partial T}{\partial x} = 0; \quad \frac{\partial T}{\partial y} = 0;$$

$$\frac{\partial \Pi}{\partial x} = -m_1g + c(x - y + f_0) = -m_1g + c(x - y) + m_1g \quad 3.4$$

$$\frac{\partial \Pi}{\partial y} = -c(x - y + f_0) = -c(x - y) - m_1g$$

ამრიგად, 3.1 განტოლებათა სისტემა მიიღებს სახეს

$$\begin{cases} m_1 \frac{d^2x}{dt^2} = -c(x - y), \\ m_2 \frac{d^2y}{dt^2} = m_1g + c(x - y). \end{cases} \quad 3.5$$

მივიღეთ განხილული სისტემის აღმწერი დიფერენციალურ განტოლებათა სისტემა, რომლის ამოხსნითაც სრული წარმოდგენა გვექნება მასების მოძრაობის ხასიათზე.

ამოვხსნათ ეს განტოლება.

ნულოვანი საწყისი პირობებისათვის, 3.5 სისტემა, ოპერაციულ ფორმაში ჩაიწერება

$$\begin{cases} (m_1 P^2 + c) \bar{x} - c \bar{y} = 0; \\ -c \bar{x} + (m_2 P^2 + c) \bar{y} = \frac{m_1 g}{P}. \end{cases} \quad 3.6$$

მისი ამონახსნები კი იქნება

$$\begin{cases} \bar{x} = \frac{cg}{m_2} \frac{1}{P^3 (P^2 + \omega^2)}, \\ \bar{y} = m_1 g \frac{m_1 P^2 + c}{P^3 (P^2 + \omega^2)}. \end{cases} \quad 3.7$$

ჩვენთვის უფრო საინტერესოა არქარებებისა და სინქარების განსაზღვრა. ამისათვის 3.7 სისტემის ორივე განტოლების ორივე მხარე გავამრავლოთ P^2 -ზე და გამოვთვალოთ არქარებების სიდიდეები, შემდეგ კი მათი ინტეგრებით განვსაზღვრავთ სინქარებს. შესაბამისად, არქარებები -

$$\begin{cases} a_x = a_0 (1 - \cos(\omega t)); \\ a_y = a_0 \left(1 + \frac{m_1}{m_2} \cos(\omega t) \right), \end{cases} \quad 3.8$$

სიჩქარეები -

$$\begin{cases} \mathbf{V}_x = \mathbf{a}_0 \left(t - \frac{1}{\omega} \sin(\omega t) \right); \\ \mathbf{V}_y = \mathbf{a}_0 \left(t + \frac{m_1}{m_2} \frac{1}{\omega} \sin(\omega t) \right). \end{cases} \quad 3.9$$

სადაც $\omega^2 = \frac{c(m_1 + m_2)}{m_1 m_2}$ 1/წმ- სისტემის რხევის კუთხური

სიხშირეა, ხოლო $\mathbf{a}_0 = \frac{m_1 \mathbf{g}}{m_1 + m_2}$ სისტემის საშუალო აჩქარების

სიდიდე, ანუ აჩქარების ის მნიშვნელობა, რომლითაც აჩქარდებოდნენ მასები, მათი დამაკავშირებელი ძაფი უჭიმავი რომ ყოფილიყო.

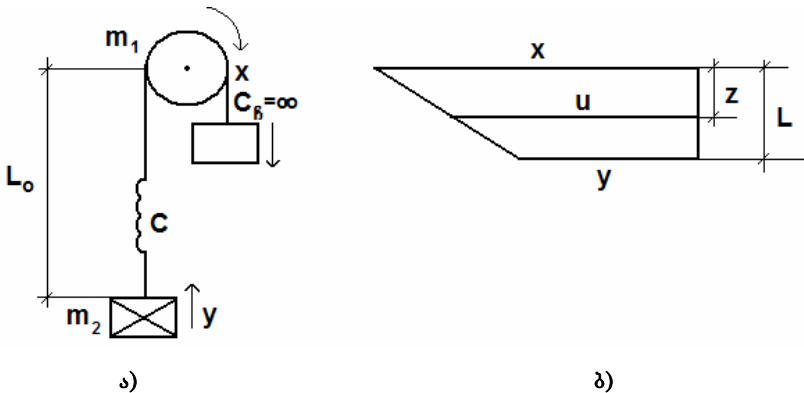
როგორც 3.9 გამოსახულებებიდან ჩანს, სიჩქარეები იცვლება სწორხაზობრივი კანონით, რომლებზეც სინუსოიდებია დამატებული და პროცესს აქვს ჩაუქრობადი ხასიათი.

რეალურ ელექტრომექანიკური სისტემების დრეკად ელემენტებში (ამ შემთხვევაში ამწვე ბაგირში), უეჭველად არსებობენ დისიპატიური (ენერჯის ფანტჯის) ძალები ბლანტი ხახუნის სახით და პროცესს ყოველთვის ქრობადი ხასიათი აქვს. ამიტომაც, 3.5 განტოლებათა სისტემაში, გათვალისწინებული უნდა ყოფილიყო ეს ძალები, მაგრამ სიჩქარეების რხევის პირველი ამპლიტუდა, რომელიც ყველაზე საინტერესოა სისტემაში მაქსიმალური გადატვირთვის ხარისხის შესაფასებლად, მცირედ განსხვავდება რეალური ელექტრომექანიკური სისტემის აღმწერი განტოლებებით მიღებული სიჩქარეების რხევის პირველი ამპლიტუდისაგან.

4. ორბოლოიანი საშახტო ჯალამბრის ამუშავების თავისებურებანი

განვიხილოთ ორბოლოიანი საშახტო ჯალამბრის ამუშავება. ამ ამოცანის თავისებურება ისაა, რომ ამუშავების დროს გარდამავალი პროცესის ხასიათზე მოქმედებს არა მხოლოდ ბაგირის (დრეკადი ტრანსმისიის) მასა, არამედ წონაც. დეფორმაციის დროს იცვლება ბაგირის სიმძიმის ცენტრის მდებარეობა, პოტენციალური ენერგია და შესაბამისად, განზოგადებული ძალა.

რადგან ამუშავების პერიოდში, ჩამავალი სკიპი ახლოსაა დამხვევ დოლთან, საშუალება გვებლევა მისი მასა დაუშვანოთ დოლისას, ჩამავალი ბაგირის სიხისტის კოეფიციენტი მივილოთ უსასრულობის ტოლად და საბოლოო ჯამში, სინამდვილეში სამმასიანი სისტემა წარმოვიდგინოდ როგორც ორმასიანი. ამ დაშვებით, საანგარიშო სქემა შეიძლება ამგვარად წარმოვიდგინოთ (ნახ. 4.1, ა).



ნახ. 4.1

განზოგადებულ კოორდინატებად მივიღოთ m_2 ჭურჭლის გადაადგილება \mathbf{y} და ბაგირის ზედა ბოლოს გადაადგილება დოლის ზედაპირზე \mathbf{x} . m_1 - ძრავას, გადამცემი მექანიზმისა და დოლის დაყვანილი მასაა დოლის ზედაპირზე; L - აწევის სიგრძეა, ხოლო C - ბაგირის სიხისტის კოეფიციენტი.

ვთქვათ, ჯალამბარი დამუხრუჭებულია და ამწევი ბაგირის სიგრძეა L . ძრავას ჩართვისა და მუხრუჭის ახსნის შემდეგ დოლი დაიწყებს ბრუნვას. ბაგირის დრეკადობის გამო, დროის გარკვეულ მცირე მონაკვეთში, დოლზე \mathbf{x} და ჭურჭლის \mathbf{y} განვლილი მანძილები განსხვავებული იქნება. რასაკვირველია, რომ $\mathbf{x} > \mathbf{y}$. ჭურჭელი ჯერ ჩამორჩება დოლს, ხოლო შემდეგ, ინერციის ძალების ხარჯზე დაიწყებს რხევას.

ბაგირის მასის გასათვალისწინებლად გამოვიყენოთ რელეის მეთოდი

$$\mathbf{u} = \mathbf{x} - \frac{\mathbf{x} - \mathbf{y}}{L} \mathbf{z}. \quad 4.1$$

სადაც \mathbf{u} ბაგირის კვეთის გადაადგილებაა დეფორმაციის დროს. იგი ბაგირის დოლზე ჩამაგრების ადგილიდან \mathbf{z} მანძილითაა დაშორებული (ნახ. 4.1 ბ).

ბაგირის კინეტიკური ენერგია გამოითვლება ფორმულით

$$T_{\delta} = \frac{1}{2} m_{0\delta} \int_0^L \dot{u}^2 dz = \frac{1}{2} m_{0\delta} \int_0^L \left(\dot{\mathbf{x}} - \frac{\dot{\mathbf{x}} - \dot{\mathbf{y}}}{L} \dot{\mathbf{z}} \right)^2 dz \quad 4.2$$

ინტეგრალის ამოღების შემდეგ იქნება

$$T_b = \frac{1}{2} m_b \frac{\dot{x}^2 + \dot{x}\dot{y} + \dot{y}^2}{3}. \quad 4.3$$

სადაც m_{0b} - ერთი მეტრი ბაგირის მასაა, ხოლო m_b - მთლიანი ბაგირის მასა.

სისტემის სრული კინეტიკური ენერგია გამოითვლება

$$T = T_1 + T_2 + T_b = \frac{1}{2} m_1 \dot{x}^2 + \frac{1}{2} m_2 \dot{y}^2 + \frac{1}{2} m_b \frac{\dot{x}^2 + \dot{x}\dot{y} + \dot{y}^2}{3} \quad 4.4$$

ბაგირის კვეთის გადაადგილების გამო გამოწვეული პოტენციური ენერჯის ცვალებადობა

$$\Pi_1 = m_b g \int_0^L u dz = m_b g \int_0^L \left(x - \frac{x-y}{L} z \right) dz = m_b g \frac{x+y}{2}. \quad 4.5$$

ბაგირის დეფორმაციის გამო გამოწვეული პოტენციური ენერჯის ცვალებადობა

$$\Pi_2 = \frac{1}{2} c (x - y + f_0)^2 \quad 4.6$$

სადაც f_0 ამავალი ბაგირის წინასწარი სტატიკური დაჭიმულობაა. მიღებულია, რომ წინასწარ დაჭიმულობას $m_2 g$ ჭურჭლის წონასთან ერთად ქმნის ბაგირის წონის ნახევარი. ასე, რომ

$$f_0 = \frac{1}{c} \left(\frac{1}{2} m_b + m_2 \right) g \quad 4.7$$

სისტემის სრული პოტენციური ენერგია, ჭურჭლის წონის გათვალისწინებით იქნება

$$\Pi = \Pi_1 + \Pi_2 + m_2 g y \quad 4.8$$

სისტემას თავისუფლების ორი ხარისხი გააჩნია და საჭიროა ლაგრანჟეს ორი განტოლების შედგენა. განვსაზღვროთ განტოლებებში შემავალი წევრები –

$$\left\{ \begin{array}{l} \frac{d}{dt} \frac{\partial T}{\partial \dot{x}} = \left(m_1 + \frac{1}{3} m_\delta \right) \ddot{x} + \frac{1}{6} m_\delta \ddot{y}; \\ \frac{d}{dt} \frac{\partial T}{\partial \dot{y}} = \left(m_2 + \frac{1}{3} m_\delta \right) \ddot{y} + \frac{1}{6} m_\delta \ddot{x}; \\ \frac{\partial \Pi}{\partial x} = \frac{1}{2} m_\delta g + c(x-y) + \frac{1}{2} m_\delta g + m_2 g = (m_\delta + m_2) g + c(x-y); \\ \frac{\partial \Pi}{\partial y} = \frac{1}{2} m_\delta g - c(x-y) - \frac{1}{2} m_\delta g - m_2 g + m_2 g = -c(x-y); \end{array} \right.$$

$$Q'_x = F_0 \quad \text{და} \quad Q'_y = 0.$$

F_0 - ძრავას მიერ ჯალამბრის დოლზე განვითარებული ძალაა;

უკანასკნელი სისტემიდან შეიძლება მივიღოთ ჯალამბრის ამ უშავების აღმწერი დიფერენციალურ განტოლებათა სისტემა

$$\begin{cases} a_{11} \ddot{x} + a_{12} \ddot{y} = F_0 - Q - c(x-y); \\ a_{21} \ddot{x} + a_{22} \ddot{y} = c(x-y), \end{cases} \quad 4.9$$

$$\text{სადაც -- } a_{11} = m_1 + \frac{1}{3} m_\delta; \quad a_{12} = \frac{1}{6} m_\delta; \quad a_{22} = m_2 + \frac{1}{3} m_\delta$$

$$a_{21} = a_{12}; \quad Q = (m_\delta + m_2) g$$

ჩაწეროთ 2.9 სისტემა ოპერაციულ ფორმაში და განვსაზღვროთ ცვლადები ნულოვანი საწყისი პირობებისათვის

$$\begin{cases} \bar{x} = \frac{F_0 - Q}{a_{11}a_{12} - a_{12}^2} \frac{a_{22}P^2 + c}{P^3(P^2 + \omega^2)} ; \\ \bar{y} = -\frac{F_0 - Q}{a_{11}a_{12} - a_{12}^2} \frac{a_{12}P^2 - c}{P^3(P^2 + \omega^2)}. \end{cases} \quad 4.10$$

ჩვენთვის უფრო საინტერესოა აჩქარებებისა და სიჩქარეების განსაზღვრა. ამისათვის 4.10 სისტემის ორივე განტოლების ორივე მხარე გავამრავლოთ p^2 -ზე და განვსაზღვროთ აჩქარებები, ხოლო შემდეგ კი მათი ინტეგრებით - სიჩქარეები. შედეგად,

აჩქარებები-

$$\begin{cases} a_x = a_0 \left(1 + \frac{a_{22}\omega^2 - c}{c} \cos(\omega t) \right); \\ a_y = a_0 \left(1 - \frac{a_{12}\omega^2 + c}{c} \cos(\omega t) \right). \end{cases} \quad 4.11$$

ხოლო სიჩქარეები-

$$\begin{cases} v_x = a_0 \left(t + \frac{a_{22}\omega^2 - c}{c\omega} \sin(\omega t) \right); \\ v_y = a_0 \left(t - \frac{a_{12}\omega^2 + c}{c\omega} \sin(\omega t) \right). \end{cases} \quad 4.12$$

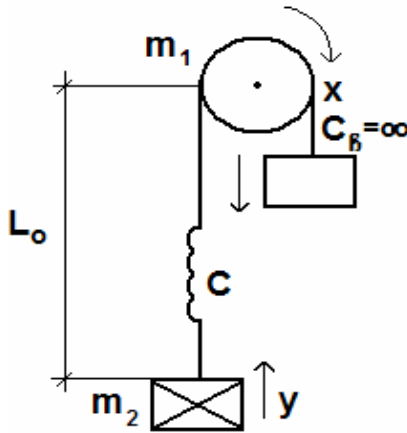
სადაც $\omega^2 = \frac{a_{11} + a_{22} + 2a_{12}}{a_{11}a_{22} - a_{12}^2} c$, $1/\sqrt{\omega}$ - სისტემის რხევის კუთ-

ხური სიხშირეა, ხოლო $a_0 = \frac{F_0 - Q}{m_1 + m_2 + m_3} = \frac{F_0 - Q}{\Sigma m}$ სისტემის

საშუალო აჩქარების სიდიდე.

5. ორბოლოიანი საშახტო ჯალამბრის ამუშავების პერიოდის ბანაბარიშების მეთოდობა

განვიხილოთ ორბოლოიანი საშახტო ჯალამბრის ამუშავების პროცესი. გამარტივებულ კინემატიკურ სქემას ასეთი სახე ექნება



ნახ. 3.1

მოდრობის ამსახველი დიფერენციალურ განტოლებათა სისტემა ზემოთ მოყვანილის ანალოგიური იქნება:

$$\begin{cases} a_{11}\ddot{x} + a_{12}\ddot{y} = F_0 - Q - c(x - y); \\ a_{21}\ddot{x} + a_{22}\ddot{y} = c(x - y), \end{cases}$$

ანალოგიური იქნება, რასაკვირველია, სისტემის ამონახსნებიც, აჩქარებები და სიჩქარეები.

განტოლებათა სისტემაში შემავალი პარამეტრების განსაზღვრი-
სათვის, ჩავატაროთ შემდეგი სახის გაანგარიშება -

პროექტირებისათვის საჭირო წინასწარი მონაცემებია:

1. დახრილი გამონამუშევრის სიგრძე --- $L_0 = 420$ მ;
2. გამონამუშევრის დახრის კუთხე --- $\alpha = 45^\circ$;
3. საათური მწარმოებლობა --- $A_{\text{სთ}} = 200$ ტ/სთ.

1. სკიპის ტონაჟის შერჩევა

ორსკიპიანი აწევის დროს, სკიპის ტვირთის უხელსაყრელესი
მასა გამოითვლება ფორმულით

$$m_0 = \frac{4\sqrt{L_0 + \theta}}{3600} A_{\text{სთ}} = \frac{4\sqrt{420+12}}{3600} 200 = 5.22 = 5220 \text{ კგ,}$$

სადაც L_0 - ასაწევი სიმაღლეა; მ, θ - პაუზის ხანგრძლივობაა და
აიღება სკიპის ტონაჟის მიხედვით: $\theta = (10 \dots 12)$ წმ.

გამონამუშევრის დახრის კუთხისა და გაანგარიშებული მასის
მიხედვით ცხრ. №1 - დან შევირჩიოთ სკიპი, რომლის ტვირთამწ-
ვობაა $m_0 = 6000$ კგ, ხოლო სკიპის საკუთარი მასა - $m_{\text{სკ}} =$
 $= 4322$ კგ.

შენიშვნა: დიდი მწარმოებლურობის დროს შესაძლოა რამო-
დენიმე სკიპის არჩევა დაგვეჭირდეს.

აწევის მაქსიმალური სიჩქარე სამპერიოდოიანი ტაქოგრამის
დროს იანგარიშება

$$V_g = 0.275\sqrt{L_0} = 0.275\sqrt{420} = 5.64 \text{ მ/წმ};$$

2. ამწვევი ბაგირის შერჩევა.

ერთი მეტრი ბაგირის მასა

$$m_{0g} = \frac{(m_0 + m_{სკ}) (\sin \alpha + w' \cos \alpha)}{L' - L_g (\sin \alpha + w_g \cos \alpha)} =$$

$$= \frac{(6000 + 4322)(\sin 45 + 0.007 \cos 45)}{2487 - 440(\sin 45 + 0.3 \cos 45)} = 3.63 \text{ კგ/მ}$$

სადაც w' სკიპის მოძრაობის წინააღმდეგობის კოეფიციენტი, $w' = 0.005 \dots 0.007$; w_g - ბაგირის მიმართულ გორგოლაჭებზე მოძრაობის წინააღმდეგობის კოეფიციენტი, $w_g = 0.15 \dots 0.35$; L' - ბაგირის მტკიცე სიგრძე; $L' = 2487$ მ, L_g - ბაგირის სრული სიგრძე; $L_g = L_0 + 20 = 420 + 20 = 440$ მ. მივიღოთ: $w' = 0.007$; $w_g = 0.3$.

ცხრილი №2- დან შევირჩიოთ ბაგირი შემდეგი მონაცემებით

$$\text{ГОСТ} - 76699 (\gamma_0 = 0.913)$$

ბაგირის ერთი მეტრი მასა ---- $m_{0g} = 3.655$ კგ/მ;

ბაგირის დიამეტრი ----- $d_g = 31$ მმ;

ბაგირის კვეთის ფართი ----- $F_g = 3.7$ სმ² ;

ბაგირის გამგლეჯი ძალა --- $T_g = 475000$ ნ;

ბაგირის მთლიანი მასა იქნება ----

$$m_g = m_{0g} L_g = 0.655 \cdot 440 = 1608 \text{ კგ.}$$

3. ბაგირის სიხისტის კოეფიციენტი

მაქსიმალური დაშორება გორგოლაჭებს შორის, იმისათვის, რომ ბაგირი არ შეეხოს ზედაპირს, იანგარიშება

$$l_0 = \sqrt{\frac{2.4(m_{სკ} + 0.5 \cdot m_b)}{m_{0\delta}}} \operatorname{tg} \alpha =$$

$$= \sqrt{\frac{2.4(4322 + 0.5 \cdot 1608)}{3.655}} \operatorname{tg} 45^\circ = 57.53 \text{ მ}$$

გორგოლაჭების რაოდენობა

$$n = \frac{L_0}{l_0} = \frac{420}{57.53} = 7.3,$$

დავამრგვალოთ უახლოეს მთელ რიცხვამდე მეტობით -- $n = 8$.

გორგოლაჭებს შორის ბაგირის სიხისტის კოეფიციენტი გამოითვლება

$$c_0 = \frac{E_\delta F_\delta}{l_0 \cos \alpha \left[1 + \frac{E_\delta F_\delta}{12H_\delta^3} (m_{0\delta} g l_0 \cos \alpha)^2 \right]} =$$

$$= \frac{2.1 \cdot 10^7 \cdot 3.7}{57.53 \cos 45^\circ \left[1 + \frac{2.1 \cdot 10^7 \cdot 3.7}{12 \cdot 77178^3} (3.66 \cdot 9.8 \cdot 57.53 \cdot \cos 45^\circ)^2 \right]} =$$

$$= 478 \ 825.7 \text{ ნ/მ},$$

სადაც,

$$H_\delta = (m_{სკ} + m_{სკ} + m_{სკ}) g \sin \alpha =$$

$$= (6000 + 4322 + 1608) \cdot 9.8 \cdot \sin 45^\circ = 77178 \text{ ნ}$$

$E_0 = 2.1 \cdot 10^7$ - ბაგირის დრეკადობის მოდული; ნ/სმ² ;

ბაგირის მთლიანი სიხისტის კოეფიციენტი იქნება

$$C = \frac{C_0}{n} = \frac{478825.6}{8} = 59853.21 \text{ ნ/მ}.$$

4. სტატიკური დაჭიმულობა ამძრავ ღოღზე.

ჯალამბრისა და ძრავას შერჩევა.

$$\begin{aligned} Q &= (m_0 + m_g) g \sin \alpha + \left[(m_0 + 2m_{სკ}) w' + m_g w_g \right] g \cos \alpha = \\ &= (6000 + 1608) 9.8 \sin 45^\circ + \left[(6000 + 2 \cdot 4322) 0.007 + \right. \\ &\quad \left. + (1608 \cdot 0.3) \right] 9.8 \cos 45^\circ = 56.63 \text{ კნ} \end{aligned}$$

ცხრილი №3- დან, აწვევის სიმაღლის, ბაგირის დიამეტრის, სინქარისა და სტატიკური დაჭიმულობის მიხედვით შევირჩიოთ ჯალამბარი

ტიპი $EM \frac{2500}{1211} 3A;$

ღოღების რაოდენობა --- 2 ;

ღოღის დიამეტრი --- $D_j = 2.5$ მ;

ღოღის სიგანე --- $B = 1.2$ მ;

უდიდესი სტატიკური დაჭიმულობა --- $F_{სტ} = 75$ კნ;

აწვევის სიგრძე ბაგირის ორ რიგად დახვევისას -- $L_0 = 495$ მ;

რელუქტორის გადაცემის რიცხვი --- $i = 11.5$

ჯალამბრის დაყვანილი მასა --- $m_{\%} = 10590$ კგ.

ძრავას საჭირო ბრუნვათა რიცხვი

$$n_{\text{ძრ}} = \frac{60V_{\text{მ}}}{\pi D_{\%}} i = \frac{60 \cdot 5.64}{\pi \cdot 2.5} 11.5 = 495.5 \text{ ბრ/წთ.}$$

ძრავას საჭირო სიმძლავრე

$$P_{\text{ძრ}} = 1.1 \frac{QV_{\text{მ}}}{1000 \eta_{\%}} = 1.1 \frac{56630 \cdot 5.64}{1000 \cdot 0.92} = 382 \text{ კვტ,}$$

სადაც $\eta_{\%} = 0.92$ ჯალამბრის მქკ--ია.

ცხრილი №4 - დან ვირჩევთ ფაზურ როტორიან ასინქრონულ ძრავას შემდეგი მონაცემებით:

ტიპი ... AK3-14-41-12 ;

ნომინალური სიმძლავრე ... $P_{\text{ნ}} = 400$ კვტ;

ნომინალური ბრუნვათა რიცხვი ... $n_{\text{ნ}} = 485$ ბრ/წთ;

ნომინალური მქკ ... $\eta_{\text{ნ}} = 0.92$

ნომინალური სიმძლავრის კოეფიციენტი ... $\cos \varphi = 0.79$

როტორის ნომინალური ძაბვა ... $U_2 = 655$ ვ;

როტორის ნომინალური დენი ... $I_2 = 370$ ა;

ნომინალური გადატვირთვის კოეფიციენტი ... $\lambda_{\text{ნ}} = \frac{M_{\text{მ}}}{M_{\text{ნ}}} = 2.4$

ძრავას ინერციის მომენტი ... $J_{\text{ძრ}} = 173.3 \text{ კგმ}^2$.

ძრავას ასეთი სტანდარტული ბრუნვათა რიცხვის დროს ჯალამბრის რეალური, მაქსიმალური სიჩქარე იქნება

$$V_{\text{გ}} = \frac{\pi D_{\text{გ}} n_{\text{გ}}}{60i} = \frac{\pi \cdot 2.5 \cdot 485}{60 \cdot 11.5} = 5.52 \text{ მ/წმ};$$

5. ამუშავების პროცესი

განვსაზღვროთ 2.9 განტოლებაში შემავალი პარამეტრები

$$m_1 = m_{\text{გ}} + m_{\text{ძრ}} + m_{\text{სკ}} = 10590 + 14668 + 4322 = 29580 \text{ კგ};$$

$$\text{სადაც } m_{\text{ძრ}} = \frac{4J_{\text{ძრ}}}{D_{\text{გ}}^2} i^2 = \frac{4 \cdot 173.3}{2.5^2} 11.5^2 = 14668 \text{ კგ};$$

$$m_2 = m_0 + m_{\text{სკ}} = 6000 + 4322 = 10322 \text{ კგ};$$

$$a_{11} = m_1 + \frac{1}{3} m_{\text{ბ}} = 29580 + \frac{1}{3} 1608 = 30115 \text{ კგ};$$

$$a_{12} = a_{21} = \frac{1}{6} m_{\text{ბ}} = \frac{1}{6} 1608 = 268 \text{ კგ};$$

$$a_{22} = m_2 + \frac{1}{3} m_{\text{ბ}} = 10322 + \frac{1}{3} 1608 = 10858 \text{ კგ};$$

შერჩეული ძრავას მიერ განვითარებული ნომინალური და მაქსიმალური ძალები -

$$F_{\text{გ}} = 9555 \frac{i}{D_{\text{გ}}} \frac{2P_{\text{გ}}}{n_{\text{გ}}} = 9555 \frac{11.5}{2.5} \frac{2 \cdot 400}{485} = 72500 \text{ ნ};$$

ხოლო $F_g = F_g \lambda_g = 72500 \cdot 2.4 = 174000$ ნ.

სრიალის ნომინალური და მაქსიმალური მნიშვნელობა ბუნებრივ მახასიათებელზე

$$S_g = \frac{n_o - n_g}{n_o} = \frac{500 - 485}{500} = 0.03 \quad \text{და}$$

$$S_{g0} = S_g \left(\lambda_g + \sqrt{\lambda_g^2 - 1} \right) = 0.03 \left(2.4 + \sqrt{2.4^2 - 1} \right) = 0.1375$$

გადართვის ძალის მნიშვნელობა ავნიშნოთ F_2 -ით
 $(F_2 = F_g / \lambda_2)$, ხოლო პიკური ძალის მნიშვნელობა F_1 -ით
 $(F_1 = F_g / \lambda_1)$.

გადართვის ძალის მნიშვნელობად მივიღოთ -

$$F_2 = 1.2 \cdot Q = 1.2 \cdot 56630 = 67956 \text{ ნ.}$$

შესაბამისი გადატვირთვის კოეფიციენტი -

$$\lambda_2 = \frac{F_g}{F_2} = \frac{174000}{67956} = 2.5605, \quad \text{ხოლო}$$

მისი a_2 კოეფიციენტი -

$$a_2 = \lambda_2 - \sqrt{\lambda_2^2 - 1} = 2.5605 - \sqrt{2.5605^2 - 1} = 0.2034.$$

სისტემის საშუალო აჩქარების მნიშვნელობად მივიღოთ

$a_0 = 0.75$ მ/წმ², მაშინ ამაჩქარებელი F_0 ძალა იქნება -

$$F_0 = a_0 \sum m + Q = 0.75 \cdot 41510 + 56630 \approx 87760 \text{ ნ.}$$

პიკური F_1 ძალის შესაბამისი გადატვირთვის λ_1 კოეფიცი-

ენტბი

$$\lambda_1 = \frac{F_3 F_2}{F_0^2} = \frac{174000 \cdot 67956}{87760^2} = 1.5353 .$$

მისი კოეფიციენტი a_1 -

$$a_1 = \lambda_1 - \sqrt{\lambda_1^2 - 1} = 1.5353 - \sqrt{1.5353^2 - 1} = 0.3703 .$$

როტორის წრედის ამამუშავებელი საფეხურების რაოდენობა

$$Z = \frac{\lg\left(\frac{1}{a_1 S_{30}}\right)}{\lg\left(\frac{a_1}{a_2}\right)} = \frac{\lg\left(\frac{1}{0.3703 \cdot 0.1375}\right)}{\lg\left(\frac{0.3703}{0.2034}\right)} = 4.9696 .$$

დავამრგვალოთ უახლოეს მთელ რიცხვამდე - $Z = 5$.

Z -ის ამ მნიშვნელობისათვის განვსაზღვროთ a_1 - ის სიდიდე

$$a_1 = \left(\frac{a_2^Z}{S_{30}}\right)^{\frac{1}{Z+1}} = \left(\frac{0.2034^5}{0.1375}\right)^{\frac{1}{5+1}} = 0.3692 ,$$

ხოლო შემდეგ λ_1 -

$$\lambda_1 = \frac{a_1^2 + 1}{2a_1} = \frac{0.3692^2 + 1}{2 \cdot 0.3692} = 1.5389 .$$

ამ უკანასკნელის შესაბამისი პიკური მომენტის, F_1 - ის, მნიშვნელობა იქნება

$$F_1 = \frac{F_3}{\lambda_1} = \frac{174000}{1.5389} = 113068 \text{ ნ.}$$

სისტემის ამჩქარებელი F_0 ძალის მნიშვნელობა

$$F_0 = \sqrt{F_1 F_2} = \sqrt{113068 \cdot 67956} = 87656 \text{ ნ.}$$

სისტემის საშუალო აჩქარების რეალური მნიშვნელობა

$$a_0 = \frac{F_0 - Q}{\Sigma m} = \frac{87656 - 56630}{41510} = 0.747 \text{ მ/წმ}^2.$$

სრიალის მნიშვნელობები, სხვადასხვა მახასიათებლებზე ერთ-მანეთისაგან განსხვავდებიან მხოლოდ

$$b = \frac{a_1}{a_2} = \frac{0.3692}{0.2034} = 1.8151 \text{ სიდიდით, ანუ } S_{(z+1)} = S_z b^z.$$

ძრავას როტორის ფაზის წინალობა (ბუნებრივ მახასიათებლებზე)

$$R_{\theta 0} = \frac{E_{26} \cdot S_{60}}{\sqrt{3} I_{26}} = \frac{255 \cdot 0.03}{\sqrt{3} \cdot 72} = 0.061 \text{ ომი,}$$

წინალობის სიდიდეები დანარჩენ მახასიათებლებზე მიიღება წინა მახასიათებლის წინალობის b კოეფიციენტზე გამრავლებით (ანალოგიურად სრიალებისა).

Q , F_n , F_2 , F_0 , F_1 და F_m მნიშვნელობებით ავსავთ ძრავას ბუნებრივი და ხელოვნური მახასიათებლები.

$$\lambda_{სტ} = \frac{F_{\theta}}{Q} = \frac{174000}{56630} = 3.0726; \quad \lambda_6 = \frac{F_{\theta}}{F_n} = \frac{174000}{72500} = 2.4;$$

$$\lambda_2 = \frac{F_{\theta}}{F_2} = \frac{174000}{67956} = 2.5605; \quad \lambda_0 = \frac{F_{\theta}}{F_0} = \frac{174000}{87656} = 1.985;$$

$$\lambda_1 = \frac{F_{\theta}}{F_1} = \frac{174000}{113068} = 1.5389.$$

შესაბამისად -

$$S_{s_0} = S_{s_0} \left(\lambda_{s_0} - \sqrt{\lambda_{s_0}^2 - 1} \right) = 0.1375 \left(3.0726 - \sqrt{3.0726^2 - 1} \right) = 0.023$$

$$S_6 = S_{s_0} \left(\lambda_6 - \sqrt{\lambda_6^2 - 1} \right) = 0.1375 \left(2.4 - \sqrt{2.4^2 - 1} \right) = 0.03$$

$$S_{20} = S_{s_0} \left(\lambda_2 - \sqrt{\lambda_2^2 - 1} \right) = 0.1375 \left(2.5605 - \sqrt{2.5605^2 - 1} \right) = 0.028$$

$$S_{00} = S_{s_0} \left(\lambda_0 - \sqrt{\lambda_0^2 - 1} \right) = 0.1375 \left(1.985 - \sqrt{1.985^2 - 1} \right) = 0.0372$$

$$S_{10} = S_{s_0} \left(\lambda_1 - \sqrt{\lambda_1^2 - 1} \right) = 0.1375 \left(1.539 - \sqrt{1.539^2 - 1} \right) = 0.051$$

მახ- ელი	S_{s_0}	S_2	S_6	S_0	S_1	S_8	R_8
RO	0.023	0.028	0.030	0.037	0.051	0.138	0.061
R1	0.042	0.051	0.055	0.068	0.093	0.250	0.111
R2	0.076	0.092	0.099	0.123	0.168	0.453	0.201
R3	0.138	0.167	0.179	0.223	0.305	0.822	0.365
R4	0.250	0.304	0.326	0.404	0.554	1.493	0.662
R5	0.453	0.552	0.591	0.733	1.005	2.709	1.202

მახასიათებლების აგებას ვახდენთ ზემოთ მოყვანილი მეთოდით.

მექანიკური მახასიათებლების აგების შემდეგ ავაგოთ (m_1 და m_2) ორივე მასისათვის აჩქარებებისა და სიჩქარეების გრაფიკები.

$$\omega^2 = \frac{a_{11} + a_{22} + 2a_{12}}{a_{11}a_{22} - a_{12}^2} c =$$

$$= \frac{30115 + 10858 + 2 \cdot 268}{30115 \cdot 10858 - 268^2} 59853 = 7.6$$

და $a_0 = 0.747$ მ/წმ².

აჩქარებები-

$$a_x = a_0 \left(1 + \frac{a_{22}\omega^2 - c}{c} \cos(\omega t) \right) = 0.747 (1 + 0.38 \cos(2.76t))$$

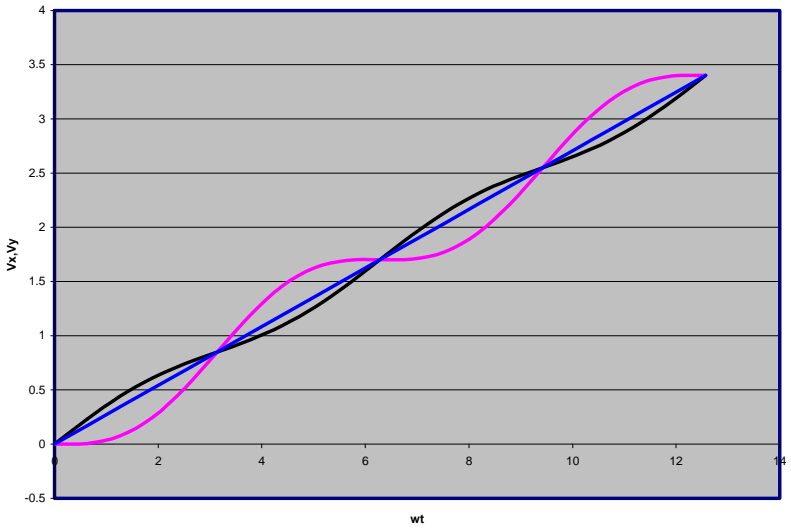
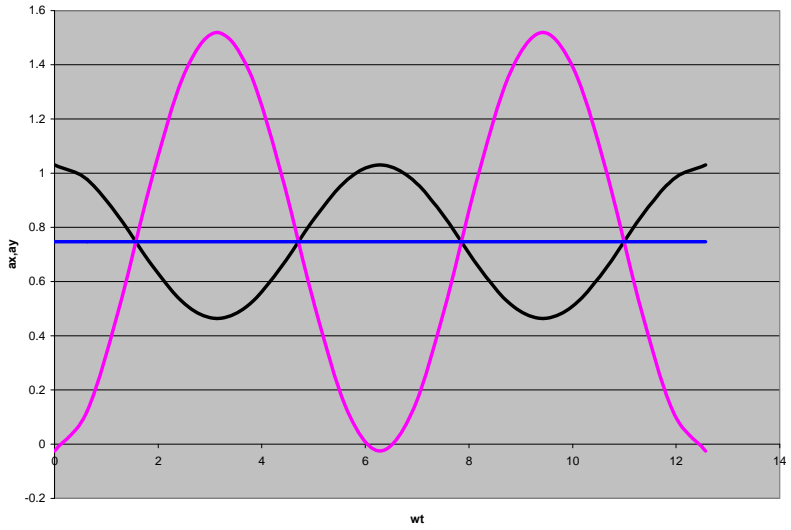
$$a_y = a_0 \left(1 - \frac{a_{12}\omega^2 + c}{c} \cos(\omega t) \right) = 0.747 (1 - 1.034 \cos(2.76t))$$

ზოლო სიჩქარეები-

$$v_x = a_0 \left(t + \frac{a_{22}\omega^2 - c}{c\omega} \sin(\omega t) \right) = 0.747 (t + 0.1377 \sin(2.76t))$$

$$v_y = a_0 \left(t - \frac{a_{12}\omega^2 - c}{c\omega} \sin(\omega t) \right) = 0.747 (t - 0.3746 \sin(2.76t))$$

გრაფიკებზე წარმოდგენილია m_1 (შავი ფერის) და m_2 (წითელი ფერის) მასების აჩქარებებისა და სიჩქარეების დროში ცვალებადობა $\omega t = 0 \dots 4\pi$ მნიშვნელობისათვის. აქვე ნაჩვენებია (ლურჯი ფერით) აჩქარებისა და სიჩქარის საშუალო მნიშვნელობები, ანუ ის მნიშვნელობები, რომელიც სისტემას ექნებოდა, ბაგირის სიხისტე უსასრულობის ტოლი რომ ყოფილიყო.



დანართი

ცხრილი №1, სკიპები

№ №	სკიპის ტვირთ- ამწეობა, m_0 , კგ	გაც- ლის წესი	დაზრის კუთხე, α°	სკიპის მასა, $m_{სკ}$, კგ
1	2000	ძ	20-30	2444
2	2000	ი	30-50	2522
3	2000	რ	40-70	2553
4	2000	ი	40-70	2685
5	3000	ღ	20-40	2720
6	3000	ა	20-30	2680
7	3000	ნ	30-50	3011
8	3000		30-50	2784
9	3000	ბ	40-70	2574
10	4000	ა	20-40	3086
11	4000	ც	40-70	2903
12	6000	ლ	20-40	4422
13	6000	ა	40-70	4322

ცხრილი №2, ბაგირები

№ №	1 მ ბაგირის მასა, $m_{об}$, კგ/მ;	ბაგი- რის ღიაშე- ტრი, d_b მმ;	ბაგი- რის კვეთი, F_b , სმ ²	ბაგი- რის გამგ- ლეჯი ძალა, T_b ; 6
1	0.3835	9.7	0.3882	49850
2	0.513	11.5	0.5196	66750
3	0.6965	13.5	0.7055	90650
4	0.812	15.0	0.8216	104500
5	1.045	16.5	1.0573	135500
6	1.245	18.0	1.2578	161500
7	1.52	20.0	1.5399	197500
8	1.83	22.0	1.8510	237500
9	2.13	23.5	2.1594	277000
10	2.495	25.5	2.5246	324000
11	2.8	27.0	2.8379	364500
12	3.215	29.0	3.2542	417500
13	3.655	31.0	3.6997	475000
14	4.155	33.0	4.2096	540500
15	4.55	34.5	4.6107	592000
16	4.965	36.5	5.0309	646000
17	6.08	39.5	6.1595	791500
18	6.75	42.0	6.8368	878500
19	7.12	43.0	7.1718	919500
20	7.77	44.5	7.8738	1005000

ცხრილი №3, ჯალამბრები

№ №	ლო- ლი	ბავირი			ჯალამბარი			
	ლი- მეტ. და სიგ- ანე, D B	ლია- მეტ. მმ	სიგ- რძე, მ	სიჩ- ქარე მ/წმ	მაქს. სტა. დატ. კნ	რედ. გად. რიც. i	დაყვ. მასა, კგ	ტიპი 2ВЛ 2ВМ
1	$\frac{1.2}{0.8}$	18	380	3.0	25	20	6000	1.2..20
2	$\frac{1.2}{0.8}$	18	380	2.0	25	30	9450	1.2..30
3	$\frac{1.6}{0.8}$	25	390	3.4	40	24	12200	1.6..24
4	$\frac{2.0}{1.0}$	25	630	3.3	50	30	14000	2.0..30
5	$\frac{2.0}{1.0}$	25	630	5.0	50	20	12300	2.0..20
6	$\frac{2.5}{1.2}$	31	780	3.2	75	30	15000	2.5..30
7	$\frac{2.5}{1.2}$	31	780	4.7	75	20	12200	2.0..20
8	$\frac{2.5}{1.2}$	31	780	6.6	75	11.5	10590	2.5..11
9	$\frac{3.0}{1.5}$	37	1005	3.7	100	30	18000	3.0..30
10	$\frac{3.0}{1.5}$	37	1005	5.6	100	20	17300	3.0..20
11	$\frac{3.0}{1.5}$	37	1005	8.0	100	11.5	16350	3.0..11

ცხრილი №4,
სამფაზა ასინქრონული ელექტრული ძრავები

# #	Zravas tipi	simZ - la- vre kvt P	br. ric- xvi, n b/wT,	gad- at. koe- fic. λ	ro-to- ris Zabv a v,E	ro- to- ris deni a,I	inerc. momen- -ti kgm ² , J
	BAOK-						
1	315S8	75	730	2.2	190	270	4.6
2	315M8	90	730	2.3	235	260	5.6
3	355S8	110	735	2.3	235	315	8.2
4	355SB8	132	735	2.3	250	340	10.2
5	355B8	160	735	2.3	300	335	12.5
	AK3-						
6	12-8	200	735	2,3	420	26	38,2
7	12-8	250	740	2,1	485	320	40,8
8	12-8	320	740	2,1	585	335	48,4
9	13-8	400	740	2,0	600	415	84,1
10	13-8	500	740	2,0	705	440	96,8
11	13-8	630	740	2,0	865	445	109,1
12	15-8	800	735	2,5	965	490	119,7
13	12-10	200	590	2.4	475	400	51.9
14	12-10	250	590	2.3	560	280	61.2
15	13-10	320	590	1.9	515	390	91.7
16	13-10	400	590	1.8	615	410	107
17	13-10	500	590	1.9	750	410	122.3
18	15-10	630	590	2.3	850	440	132.5
19	15-10	800	590	2.3	1025	465	158
20	13-12	200	490	2.2	455	260	91.7
21	13-12	250	495	2.1	525	295	107
22	13-12	320	495	2.2	620	320	122.3

23	14-12	400	485	2.4	655	370	173.3
24	16-12	500	490	2.3	665	455	198.8
	AKH -						
25	16-12	630	490	2.3	810	465	229.4
26	16-12	800	490	2.4	990	480	262.5
27	17-16	315	365	2.3	480	400	303.3
28	17-16	400	365	2.3	565	430	331.3
29	17-16	500	365	2.3	685	440	367
30	17-16	630	365	2.4	855	440	428.1
31	18-16	800	370	2.4	950	520	866.5
32	17-20	315	290	2.3	535	335	377.2
33	17-20	400	290	2.3	645	370	524.6
34	18-20	500	290	2.3	720	435	662.6
35	18-20	630	290	2.3	905	430	815.5
36	18-20	800	295	2.3	1100	445	892
37	18-24	315	240	2.3	533	370	1656.5
38	18-24	400	240	2.3	625	400	1784
39	18-24	500	240	2.4	765	400	1873.1
40	18-24	630	245	2.5	990	490	2140.7
41	18-24	800	245	2.3	880	520	2242.6

ცხრილი №5,
II სერიის მუდმივი ღენის ძრავების
ტექნიკური მონაცემები

# #	Zravas tipi	simZlavre kvt, P	Zabv a v, U	brunTa ricxvi br/wT, n	deni a, I
1	П151-8K	500	420	750	1280
2	П152-8K	600	420	750	1525
3	П153-8K	750	520	750	1535
4	П171-8K	900	550	750	1755
5	П172-12K	1100	550	750	2150
6	П173-12K	1300	660	750	2100
7	П18-33-9K	1600	750	750	2280
8	П18-40-9K	1950	900	750	2300
9	П151-8K	400	420	600	1030
10	П152-8K	500	420	600	1280
11	П153-8K	600	420	600	1520
12	П171-8K	750	460	600	1735
13	П172-8K	900	550	600	1750
14	П173-12K	1100	550	600	2140
15	П18-33-9K	1300	660	600	2105
16	П18-40-9K	1600	750	600	2270
17	П18-50-9K	1950	900	600	2300
18	П152-8K	400	330	500	1318
19	П153-8K	500	330	500	1632
20	П171-8K	600	660	500	975

ლიტერატურა

1. მ. წერეთელი, სამთო მანქანების ელექტრული ამძრავი. (ლექციების კონსპექტი), თბილისი, სტუ, 1998 წ.
2. მ. წერეთელი, სამთო მანქანების ელექტრული ამძრავი. დამხმარე სახელმძღვანელო, თბილისი, სტუ, 2006 წ.

ს ა რ ჩ ე ვ ი

პრაქტიკული სამუშაოები -----	3
1. მუდმივი ღენის დამოუკიდებელ აგზნებიანი ძრავას მექანიკური მახასიათებლები -----	4
2. ასინქრონული ძრავას მექანიკური მახასიათებლები --	17
დავალება №1 -----	30
დავალება №2 -----	36
საკურსო პროექტირება -----	41
3. ზოგადი ცნებები -----	42
4. ორბოლოიანი საშახტო ჯალამბრის ამუშავების თავისებურებანი -----	53
5. ორბოლოიანი საშახტო ჯალამბრის ამუშავების პერიოდის გაანგარიშების მეთოდოლოგია -----	58
დანართი -----	71
ლიტერატურა -----	77

