

ლექციების მოკლე კურსი საგანში:

“ქიმიური ტექნოლოგიის ძირითადი პროცესები და აპარატები”

ავტორები: *მაღხაზ ბერეჟიანი, იან თავართქილაძე*

ლიტერატურა:

1. А.Г. Касаткин – Основные процессы и аппараты химической технологии. изд. 9-ое, М.: “Химия”, 1973
2. Плановский А.Н., Николаев П.И. – Процессы и аппараты химической и нефтехимической технологии. М.: “Химия”, 1972
3. Павлов К.Ф., Романков П.Г., Носков А.А. – Примеры и задачи по курсу процессов и аппаратов химической технологии, Л.: Химия, 1987

სარჩევი:

I. ქიმიური ტექნოლოგიის პროცესებისა და აპარატების კურსი	3
1. ზოგადი ცნობები	3
1.1. პროცესებისა და აპარატების კურსის საგანი	3
1.2. ძირითადი პროცესების კლასიფიკაცია	3
1.3. პროცესებისა და აპარატების ანალიზისა და გაანგარიშების ზოგადი პრინციპები.	4
II. ჰიდრომექანიკური პროცესები	
2. ჰიდრაულიკის საფუძვლები.	5
2.1. სითხეების ფიზიკური თვისებები	5
2.2. ჰიდროსტატიკა	6
2.2.1. ეილერის წონასწორობის დიფერენციალური განტოლება	6
2.2.2. ჰიდროსტატიკის ძირითადი განტოლება. მისი ზოგიერთი პრაქტიკული გამოყენება	7
2.3. ჰიდროდინამიკა	8
2.3.1. სითხეების მოძრაობის მახასიათებლები	8
2.3.2. სითხის მოძრაობის რეჟიმები	8
2.3.3. სიჩქარეთა განაწილება დამყარებულ ლამინარულ რეჟიმში	9
2.3.4. ტურბულენტური ნაკადის ზოგიერთი მახასიათებელი	9
2.3.5. ნაკადის უწყვეტობის განტოლება	10
2.3.6. ეილერის მოძრაობის დიფერენციალური განტოლება	11
2.3.7. ნავიე-სტოქსის დიფერენციალური განტოლება	11
2.3.8. ბერნულის განტოლება. მისი ზოგიერთი პრაქტიკული გამოყენება	12
2.3.9. მსგავსების თეორიის საფუძვლები	13
2.3.10. მსგავსების პირობები და თეორემები	14
2.3.11. ჰიდროდინამიკური მსგავსება. კრიტერიუმები	15
2.3.12. ჰიდრაულიკური წინააღმდეგობა მილსადენებში	16
2.3.13. სხეულების მოძრაობა სითხეებში	18
2.3.14. დაღეჟვა სიმძიმის ძალის გავლენით. საღეჟარები	19
2.3.15. სითხის მოძრაობა უძრავ მარცვლოვან და ფოროვან ფენებში	20
2.3.16. მდუღარე მარცვლოვანი ფენების ჰიდროდინამიკა	20
2.3.17. ორფაზა ნაკადების ჰიდროდინამიკის ელემენტები	21
2.3.18. დაღეჟვა ცენტრიდანული ძალის გავლენით. ციკლონები	23
2.3.19. ცენტრიფუგირება	23
2.3.20. გაფილტვრა	24
2.3.21. ელექტროფილტვრები	25
2.3.22. სითხეების გადაადგილება. ტუმბოები	26
2.3.23. აირების შეკუმშვა და გადაადგილება. კომპრესორული მანქანები	29
2.3.24. შერევა თხევად არეებში. სარეველები	31
2.3.25. ნაკადების სტრუქტურა. სითხის დაყოვნების დროის განაწილება	33

III. სითბური პროცესები	35
3. სითბოგადაცემის საფუძვლები	35
3.1. სითბოს გადაცემა თბოგამტარობით	36
3.2. თბური გამოსხივება	37
3.3. კონვექციური თბოცვლა	38
3.4. სითბური მსგავსება	38
3.5. თბოგადაცემის კოეფიციენტების საანგარიშო ფორმულები	40
3.6. სითბოგადაცემა	41
3.7. თბომცვლელი აპარატების კონსტრუქციები	42
3.8. აორთქლება	45
IV. მასაცვლის პროცესები	48
4. მასაგადაცემის საფუძვლები	48
4.1. მასაგადაცემის სინქარე	49
4.2. მასაცვლის აპარატების ძირითადი ზომების განსაზღვრა	52
4.3. აბსორბცია	53
4.3.1. აბსორბციული აპარატების კონსტრუქციები	54
4.4. სითხეების გამოხდა და რექტიფიკაცია	57
4.5. ექსტრაქცია	60
4.6. ადსორბცია	63
4.7. შრობა	64
4.8. კრისტალიზაცია	68
V. სამაცივრო პროცესები	70
5. ხელოვნური გაცივება	70
5.1. ზომიერი გაცივება	70
5.2. ღრმა გაცივება	71
VI. მექანიკური პროცესები	72
6.1. მყარი მასალების დაქუცმაცება	72
6.2. მასალების კლასიფიკაცია (დახარისხება)	74
6.3. მყარი მასალების შერევა	74

I. ქიმიური ტექნოლოგიის პროცესებისა და აპარატების კურსი

1. ზოგადი ცნობები

1.1. პროცესებისა და აპარატების კურსის საგანი

ქიმიურ მრეწველობაში ხორციელდება სხვადასხვა პროცესები, რომლებშიც მასალები განიცდიან გარდაქმნას. ქიმიურ რეაქციებთან ერთად, რომლებიც შეადგენენ ქიმიური ტექნოლოგიის საფუძველს, ქიმიურ-ტექნოლოგიური პროცესები მოიცავენ მრავალრიცხოვან ფიზიკურ და ფიზიკო-ქიმიურ პროცესებს, როგორებიცაა სითხეებისა და მყარი მასალების გადაადგილება, მასალების დაქუცმაცება და კლასიფიკაცია, აირების შეკუმშვა და ტრანსპორტირება, ნივთიერებათა გათბობა და გაცივება, თხევადი და აირადი ნარევების გაყოფა, ხსნარების აორთქლება, მასალების შრობა და სხვა.

ქიმიური ტექნოლოგიის სხვადასხვა დარგებისათვის საერთო პროცესებსა და აპარატებს ეწოდება ძირითადი პროცესები და აპარატები. ერთ-ერთ ძირითად პროცესს წარმოადგენს გამოხდა-რეექტიფიკაცია. ძირითად აპარატებს მიეკუთვნებიან: თბომცვლელები, გამყოფი სვეტები (ხანაწყობიანი და თეფშებიანი), ტუმბოები, კომპრესორები, ფილტრები, ცენტრიფუგები და სხვა.

პროცესებისა და აპარატების კურსი შეისწავლის ძირითადი პროცესების თეორიას, აპარატებისა და მანქანების მოწყობის პრინციპებსა და გაანგარიშების მეთოდებს, რომლებიც ემყარებიან ფიზიკის, ქიმიის, ფიზიკური ქიმიის, თერმოდინამიკის, ეკონომიკის და სხვა მეცნიერებათა ფუნდამენტალურ კანონებს. კურსის საფუძველს წარმოადგენს გარეგნულად განსხვავებული პროცესებისა და აპარატების ანალოგიის (ხშირად მათემატიკური) გამოვლენას. ამავე კურსში შეისწავლება მასშტაბური გადასვლის კანონზომიერებანი. საწარმოო აპარატში პროცესის განხორციელება მოითხოვს რიგი ფაქტორების გათვალისწინებას, როგორებიცაა კონსტრუქციული პარამეტრები, ნაკადების სტრუქტურა, სითბო- და მასაგადაცემის კინეტიკა და სხვა. ამ პროცესების ერთობლიობა განსაზღვრავენ ე.წ. პროცესების მაკროკინეტიკას. ამ დროს გამოიყენება მიკროკინეტიკის მონაცემები: თბოგამტარობა, მოლეკულური დიფუზია და სხვა. პროცესები და აპარატები წარმოადგენს საინჟინრო დისციპლინას – ქიმიური ტექნოლოგიის თეორიული საფუძვლების მნიშვნელოვან ნაწილს.

ქიმიური მრეწველობა შეიქმნა XVII-XIX ს-ში ისტორიულად მოკლე პერიოდში. 120-150 წლის განმავლობაში იგი გადაიქცა მეურნეობის ერთ-ერთ უმნიშვნელოვანეს დარგად. ამავე დროს წარმოიშვა შესაბამის საინჟინრო მეცნიერების აუცილებლობა, რომელიც განუწყვეტლივ ვითარდება. არსებობს უამრავი მაგალითი მრეწველობაში მისი გადამწყვეტი როლის საილუსტრაციოდ. პროცესებისა და აპარატების მიღწევათა დასანერგად მნიშვნელოვანი როლი ენიჭება ქიმიურ მანქანათმშენებლობას.

საკმაოდ ხანგრძლივი პერიოდის განმავლობაში მნიშვნელოვან თეორიული და ექსპერიმენტალური კვლევა მიმდინარეობდა პროცესებისა და აპარატების მოდელირების საფუძველზე მსგავსების თეორიის გამოყენებით. ამჟამად ეფექტურად გამოიყენება მათემატიკური და კომპიუტერული მოდელირების მეთოდები.

1.2. ძირითადი პროცესების კლასიფიკაცია.

ჰიდრომექანიკური პროცესები, რომელთა სიჩქარე განისაზღვრება ჰიდროდინამიკის (მეცნიერება სითხეებისა და აირების მოძრაობის შესახებ) კანონებით. ესენია: სითხეების შერევა, გადაადგილება, აირების შეკუმშვა და გადაადგილება, სითხეების და აირების არაერთგვაროვანი სისტემების გაყოფა სიმძიმის ძალის ველში (დალექვა) ან ცენტრიდანული ძალის გავლენით (ცენტრიფუგირება), აგრეთვე ფოროვან ფენაში გატარებით წნევათა სხვაობის ხარჯზე (ფილტრაცია).

თბური პროცესები, რომლებიც ემორჩილებიან სითბოგადაცემის (მეცნიერება სითბოს გავრცელების გზებზე) კანონებს. ესენია: გათბობა, გაცივება, აორთქლება,

კონდენსაცია, ლღობა და გამყარება. რიგი სპეციფიკის გამო ზომიერი და ღრმა გაცივების პროცესები გამოყოფილია სამაცივრო პროცესების ცალკე ჯგუფად.

მასაცვლის პროცესები ხასიათდებიან საწყისი ნარევის ერთი ან რამდენიმე კომპონენტის გადატანით ფაზათა გამყოფი ზედაპირის გავლით. ჩვეულებრივ, ასეთი პროცესების მაღალიტირებელ სტადიას წარმოადგენს განაწილებული კომპონენტის მოლეკულური დიფუზია. ესენია: აბსორბცია-დესორბცია, გამოსხა (რექტიფიკაცია), ექსტრაქცია ხსნარებიდან და მყარი სხეულებიდან, გახსნა, კრისტალიზაცია, შრობა. მასაცვლის კინეტიკა დაკავშირებულია ჰიდროდინამიკურ რეჟიმებსა და ხშირად სითბოს გადატანის თანამდევ პროცესებთან.

ქიმიური (რეაქციული) პროცესები მიმდინარეობენ ქიმიური კინეტიკის კანონების მიხედვით, მაგრამ საწარმოო აპარატებში პროცესების მაკროკინეტიკა მნიშვნელოვნად არის დამოკიდებული ჰიდროდინამიკურ რეჟიმებსა და მასაცვლის პროცესებზე. ქიმიურ-რეაქციულ პროცესებს შეესწავლიან ზოგადი ქიმიური ტექნოლოგიის კურსში.

მექანიკური პროცესები აღიწერება მყარი სხეულების მექანიკის კანონებით. ესენია: დაქუცმაცება, დაფქვა, ტრანსპორტირება, დახარისხება (კლასიფიკაცია), მყარი ნივთიერებების შერევა. ცალკე ჯგუფად არის გამოყოფილი ქიმიური პროდუქტების ნაკეთობად გადამუშავება: დაწნეხვა, ჩამოსხმა, ექსტრუზია და სხვა.

ქიმიური ტექნოლოგიის პროცესები ორგანიზაციის ხერხის მიხედვით იყოფიან პერიოდულად და უწყვეტად, ცნობილია აგრეთვე კომბინირებული მეთოდები. უწყვეტ პროცესებს გააჩნიათ რიგი უპირატესობანი: 1) მოცდენის არარსებობა, 2) მარტივი ავტომატური რეგულირება, 3) რეჟიმების მდგრადობა, 4) აპარატურის კომპაქტურობა, 5) სითბოს სრული გამოყენება და რეკუპერაცია.

უწყვეტი ქმედების აპარატებში ნაკადების დაყოვნების დროის განაწილების მიხედვით განასხვავებენ ორ ზღვრულ რეჟიმს: იდეალური გამოდევნის და იდეალური შერევის. რეალურ აპარატებში ნაკადების სტრუქტურას აქვს უფრო რთული სახე.

პროცესები ასევე ხასიათდებიან მათი პარამეტრების დროში ცვლილების მიხედვით: დამყარებული (სტაციონარული) და გარდამავალი (არასტაციონარული) რეჟიმები.

1.3. პროცესებისა და აპარატების ანალიზისა და გაანგარიშების ზოგადი პრინციპები.

პროცესებისა და აპარატების გაანგარიშების ძირითადი მიზნებია:

ა) სისტემის მდგომარეობის ზღვრული ანუ წონასწორული პირობების განსაზღვრა (სტატიკა).

ბ) საწყისი ნივთიერებებისა და პროდუქტების მატერიალური ხარჯების, აგრეთვე ენერგეტიკული დანახარჯებისა და თბომატარებლების ხარჯების განსაზღვრა (ბალანსები).

გ) მუშაობის ოპტიმალური რეჟიმებისა და შესაბამისი მუშა ზედაპირებისა და მოცულობების გამოთვლა (კინეტიკა).

დ) აპარატების ძირითადი ზომების გამოთვლა (პროექტირება-კონსტრუირება).

მატერიალური ბალანსი. მასის შენახვის კანონის თანახმად მიწოდებული ნივთიერებების მასა ტოლია პროცესის შედეგად მიღებული ნივთიერებების მასისა (დანაკარგების გათვალისწინებით):

$$\Sigma G_{\text{საწყ}} = \Sigma G_{\text{საბ}} + \Sigma G_{\text{დან}} \quad (1.3.1)$$

მატერიალური ბალანსი დგება დგება მთლიანად პროცესისა და ცალკეული სტადიებისათვის, აგრეთვე კომპონენტებისათვის.

ენერგეტიკული ბალანსი დგება ენერჯის შენახვის კანონის საფუძველზე. ენერგეტიკული ბალანსის ნაწილს წარმოადგენს თბური ბალანსი:

$$\Sigma Q_{\text{საწყ}} = \Sigma Q_{\text{საბ}} + \Sigma Q_{\text{დან}} \quad (1.3.2)$$

შემავალი სითბო $\Sigma Q_{\text{საწყ}} = Q_1 + Q_2 + Q_3$

სადაც საწყისი Q_1 ნივთიერებებით შეტანილი სითბოა, Q_2 - გარედან მიწოდებული სითბოა, Q_3 - პროცესების თბური ეფექტების ჯამი.

პროცესებისა და აპარატების ინტენსივობა. ყველა ძირითადი პროცესი მიმდინარეობს მამოძრავებელი ძალის გავლენით (წნევათა, ტემპერატურათა, კონცენტრაციათა სხვაობა). ნებისმიერი პროცესის კინეტიკის განტოლება გამოისახება:

$$M = KA\tau\Delta \quad (1.3.3)$$

Δ – მამოძრავებელი ძალაა (მაგ. ტემპერატურათა სხვაობა), K – პროცესის სიჩქარის კოეფიციენტი, A – გეომეტრიული ფაქტორი (მუშა ზედაპირი, მოცულობა), τ - დრო.

პროცესის ინტენსივობა გადაითვლება დროის ერთეულზე და გეომეტრიული ფაქტორის ერთეულზე:

$$M/A\tau = K\Delta \quad (1.3.4)$$

კინეტიკური კოეფიციენტის შებრუნებულ სიდიდეს აღნიშნავენ წინაღობით R .

$$M = A\tau\Delta/R \quad (1.3.5)$$

აპარატების ძირითადი ზომების განსაზღვრა. დროის ერთეულში აპარატში გამავალი არის მოცულობის Q და სიჩქარის w მიხედვით იანგარიშება განივი კვეთი S :

$$S = Q/w \quad (1.3.6)$$

სხვა ძირითად ზომას წარმოადგენს აპარატის სიმაღლე ან სიგრძე H . (1.3.3) განტოლებიდან განსაზღვრული მოცულობის V ან ფართის F მიხედვით განისაზღვრება მუშა მოცულობა (ფართს ხშირად გამოსახავენ a ხვედრითი ზედაპირით: $F=aV$). ფორმულიდან $V = S \cdot H$ განისაზღვრება H .

პერიოდული მოქმედების აპარატისთვის მოცულობა განისაზღვრება მწარმოებლობის ნამრავლით პროცესის პერიოდზე $\tau = \Sigma\tau$.

$$V = Q\tau \quad (1.3.7)$$

პროცესებისა და აპარატების მოდელირება და ოპტიმიზაცია. ამჟამად კომპიუტერული საშუალებების გამოყენება საგრძნობლად ამცირებს ფიზიკური მოდელირების აუცილებლობას. მოდელირების საბოლოო ეტაპს წარმოადგენს ოპტიმიზაცია – შერჩეული კრიტერიუმის (ტექნიკურ-ეკონომიკური) მიხედვით საუკეთესო რეჟიმის შერჩევა.

II. ჰიდრომექანიკური პროცესები

2. ჰიდრაულიკის საფუძვლები.

ჰიდრომექანიკის კანონები და მათი პრაქტიკული გამოყენება შეისწავლება ჰიდრაულიკის მიერ, რომელიც შედგება ორი ნაწილისგან: ჰიდროსტატიკა შეისწავლის სითხეების წონასწორობის კანონებს და უძრავ მდგომარეობას, ჰიდროდინამიკა – სითხეებისა და გაზების მოძრაობის კანონებს. ჰიდრაულიკაში სითხეებს, აირებს და ორთქლებს ზოგადად უწოდებენ სითხეებს. ჰიდრაულიკაში შემოტანილია იდეალური (აბსოლუტურად არაკუმშვადი, მუდმივი სიმკვრივის და სიბლანტის გარეშე) სითხის ცნება. რეალური სითხეებს ყოფენ წვეთოვან და დრეკად სითხეებად (ეს უკანასკნელნი თვისებებს მკვეთრად იცვლიან ტემპერატურისა და წნევის გავლენით).

2.1 სითხეების ზოგიერთი ფიზიკური თვისებები.

სიმკვრივე და ხვედრითი წონა:

$$\rho = m/V \quad [\text{კგ/მ}^3] \quad \text{SI სისტემაში} \quad (2.1.1)$$

$$\gamma = G/V = \rho g \quad [\text{ნ/მ}^3] \quad (2.1.2)$$

წვეთოვანი სითხეების სიმკვრივე გაცილებით მაღალია დრეკად (აირად) სითხეებთან შედარებით და მცირედ იცვლება წნევისა და ტემპერატურის გავლენით. აირების სიმკვრივე მეტ-ნაკლები სიზუსტით ემორჩილება იდეალური აირების მდგომარეობის განტოლებას:

$$\rho = PM/RT \quad (2.1.3)$$

P - წნევაა, M – მოლეკულური მასა, R – აირების უნივერსალური მუდმივა, T – აბსოლუტური ტემპერატურა.

სიმკვრივის შებრუნებულ სიდიდეს წარმოადგენს ხვედრითი მოცულობა:

$$v = 1/\rho \quad (2.1.4)$$

წნევა. ელემენტარულ F ფართზე ნორმალურად მოქმედი ძალის P ფარდობას ამ ფართზე უწოდებენ ჰიდროსტატიკურ წნევას p :

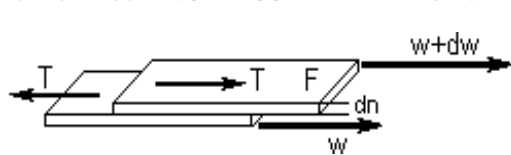
$$p = \lim(P/F) \quad [N/m^2 = 1 \text{ პასკალი, პა}] \quad (2.1.5)$$

წნევის სხვა ერთეულებია: 1 ფიზიკური ატმოსფერო (ატმ) = 760 მმ.ვწყ.სვ = 10,33 წყ.სვ = 1,033 კგ/სმ² (ტექნიკური ატმოსფერო, ატ) = 101300 პა = 1,013 ბარი

წნევის გაზომვისას უნდა განვასხვაოთ აბსოლუტური და ჭარბი წნევა:

$$p_{abs} = p_{ჭარბი} + p_{ატმ} \quad (2.1.6)$$

სიბლანტე. რეალური სითხის მოძრაობისას მასში აღიძვრება შინაგანი ხახუნის ძალები. სითხის თვისებას, წინააღმდეგობა გაუწიოს მისი ნაწილაკების ფარდობით გადაადგილებისკენ მიმართულ ზემოქმედებას, უწოდებენ სიბლანტეს.



განვიხილოთ F ფართის მქონე ორი ელემენტარული სითხის ფენა dn სისქით, სიჩქარეთა სხვაობით dw . ნიუტონის შინაგანი ხახუნის კანონის თანახმად სითხის დინებისას სითხის ფენებს შორის შინაგანი ხახუნის ძაბვა

პირდაპირპროპორციულია სიჩქარის გრადიენტის:

$$\tau = |T|/F = -\mu \cdot dw/dn \quad (2.1.7)$$

უარყოფითი ნიშანი მიუთითებს, რომ მხები ძალა T ამუხრუჭებს ფენას, რომელიც ფარდობითად მეტი სიჩქარით მოძრაობს. პროპორციულობის კოეფიციენტს μ უწოდებენ სიბლანტის დინამიურ კოეფიციენტს, ან დინამიურ სიბლანტეს, ან სიბლანტეს. მისი განზომილებაა:

$$[\mu] = N \cdot s/m^2 = \text{პა} \cdot \text{წმ} \quad (2.1.8)$$

$$\text{CGS სისტემაში } [\mu] = \text{დნ} \cdot \text{წმ} / \text{სმ}^2 = \text{პუაზი}$$

$$\text{პუაზი} / 100 = \text{სანტიპუაზი} = 0,001 \text{ პა} \cdot \text{წმ}$$

კინემატიკურ სიბლანტეს უწოდებენ:

$$\nu = \mu/\rho, \quad \text{CGS სისტემაში } |\nu| = 1 \text{ სმ}^2/\text{წმ}^2 = \text{სტოქსი} \quad (2.1.9)$$

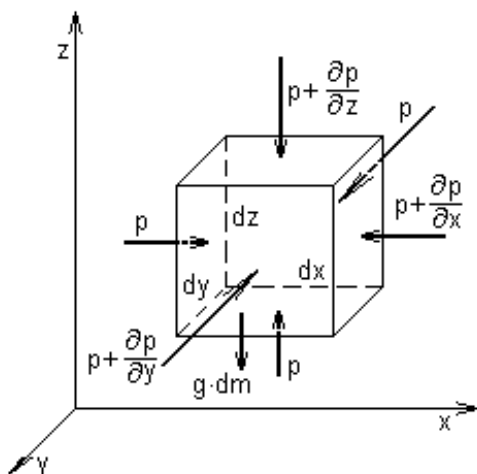
ნიუტონის შინაგანი ხახუნის განტოლების ინტერპრეტაცია შეიძლება აგრეთვე იმპულსის გადატანის სახით. ძვრის ძაბვა შეიძლება განვსაზღვროთ, როგორც იმპულსის ხვედრითი ნაკადი სითხის ფენებს შორის. ასეთი წარმოდგენა ავლენს ანალოგიას ზოგადად გადატანის მოვლენებს შორის (სითბო- და მასაგადატანასთან ერთად).

სითხეებს, რომლებიც არ ემორჩილებიან აღნიშნულ კანონს, უწოდებენ ე.წ. არანიუტონის სითხეებს.

ზედაპირული დაჭიმულობა ეწოდება მუშაობას, რომელიც საჭიროა ზედაპირის ახალი ერთეულის შესაქმნელად.

$$[\sigma] = J/m^2 = N/m \quad (2.1.10)$$

2.2. ჰიდროსტატიკა.



ჰიდროსტატიკა შეისწავლის ფარდობით უძრავ მდგომარეობაში მყოფ სითხეებს. აბსოლუტური უძრავობა წარმოადგენს ფარდობითის კერძო შემთხვევას.

2.2.1. ელერის წონასწორობის დიფერენციალური განტოლება. განვიხილოთ სითხის ელემენტარული პარალელეპიპედი ზომებით $dx \, dy \, dz$. სიმძიმის ძალა: $-g \cdot dm = -g \cdot \rho \cdot dx \cdot dy \cdot dz$ ძალების პროექცია Z ღერძზე:

$$-g \cdot \rho \cdot dx \cdot dy \cdot dz - (\partial p / \partial z) dz \cdot dx \cdot dy = 0 \quad (2.2.1.1)$$

სამივე ღერძისათვის:

$$-g \cdot \rho - \partial p / \partial z = 0 \quad (2.2.1.2)$$

$$- \partial p / \partial x = 0$$

$$- \partial p / \partial y = 0$$

განტოლებათა სისტემა (2.2.1.2) გამოსახავს ეილერის წონასწორობის დიფერენციალურ განტოლებას.

2.2.2. ჰიდროსტატიკის ძირითადი განტოლება.

ჰიდროსტატიკის ძირითადი განტოლება მიიღება ეილერის დიფ. განტოლების ინტეგრირებით. ვინაიდან უძრავ სითხეში წნევა მხოლოდ Z – ღერძის გასწვრივ იცვლება, კერძო წარმოებული იცვლება წარმოებულით:

$$-g \cdot \rho - dp / dz = 0$$

უკუმშველი ერთგვაროვანი სითხისათვის $\rho = \text{const}$

$$d(Z + p / \rho g) = 0$$

$$Z + p / \rho g = \text{const} \quad (2.2.2.1)$$

ორი ნებისმიერი კვეთისათვის $Z_1 + p_1 / \rho g = Z_2 + p_2 / \rho g$

Z – ეწოდება ნიველური სიმაღლე

$p / \rho g$ – ჰიეზომეტრული დაწნევა

ანუ უძრავი სითხის ყოველი წერტილისთვის ნიველური სიმაღლისა და ჰიეზომეტრული დაწნევის ჯამი მუდმივი სიდიდეა. ამ ჯამს ეწოდება სრული ჰიდროსტატიკური ან სტატიკური დაწნევა.

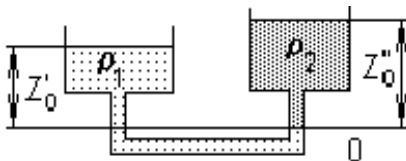
თუ ჰიდროსტატიკის ძირითად განტოლებას გარდავქმნით:

$$p = p_0 + \rho g(Z_0 - Z) \quad (2.2.2.2)$$

ეს განტოლება გამოსახავს პასკალის კანონს – უძრავი უკუმშველი სითხის ნებისმიერ Z_0 წერტილზე მოდებული წნევა p_0 თანაბრად გადაეცემა მისი მოცულობის ყოველ წერტილს Z .

ჰიდროსტატიკის ძირითადი განტოლების ზოგიერთი პრაქტიკული გამოყენება.

ზიარტურტლებების პრინციპი:



$$p_{ატ} + \rho_1 g Z'_0 = p_{ატ} + \rho_2 g Z''_0 \quad (2.2.2.3)$$

ამ განტოლების მიხედვით შესაძლებელია წნევის ან წნევათა სხვაობის გაზომვა U -ს მაგვარი მანომეტრით.

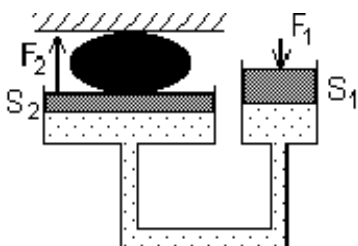
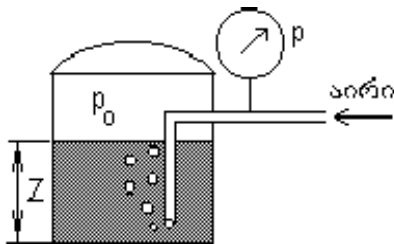
სითხის დონის პნევმატური

გაზომვა

დახურულ

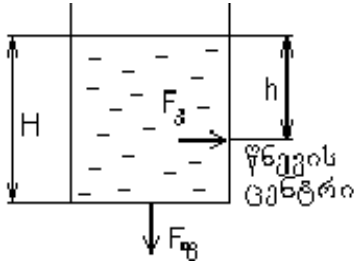
რეზერვუარებში:

$$Z = (p - p_0) / \rho g \quad (2.2.2.4)$$



ჰიდროსტატიკური მანქანები (ჰიდრაულიკური წნეხი):

$$F_2 = F_1 \cdot S_2 / S_1 \quad (2.2.2.5)$$



წნევა ჭურჭლის ფსკერსა და კედლებზე:

$$p = p_0 + \rho gH \quad (2.2.2.6)$$

ძალა ფსკერზე: $F_g = pS$ (2.2.2.7)

ძალა კედელზე: $F_p = (p_0 + \rho gh)S$, $h = 2H/3$ (2.2.2.8)

სადაც S შესაბამისი ზედაპირის ფართობია.

2.3. ჰიდროდინამიკა

სითხეების დინებისას მამოძრავებელ ძალას წარმოადგენს წნევათა სხვაობა. ჰიდროდინამიკური გამოთვლებით ვპოულობთ ნაკადის მოძრაობისთვის აუცილებელ წნევათა სხვაობას და ენერგიის ხარჯს ან პირიქით – ვპოულობთ სიჩქარეს და ხარჯს ცნობილი წნევათა სხვაობისათვის.

განასხვავებენ ჰიდროდინამიკის შინაგან (სითხის მოძრაობა მიღებსა და არხებში) და გარეგან (სხეულის გარსშემოდინება სითხით) ამოცანებს. ზოგიერთ შერეულ ამოცანას (მაგ. სითხის მოძრაობას მარცვლოვან ან ფოროვან ფენაში) ჩვეულებრივ მიიყვანენ ერთ-ერთ ზღვრულ ამოცანამდე.

2.3.1. სითხეების მოძრაობის ძირითადი მახასიათებლები.

სითხის ხარჯი Q – [მ³/წმ], დროის ერთეულში ნაკადის განივ S კვეთში გამავალი სითხის მოცულობა.

ნაკადის კვეთის სხვადასხვა წერტილში ნაწილაკების სიჩქარე სხვადასხვაა, ანგარიშებში იყენებენ არა ჭეშმარიტ (ლოკალურ) სიჩქარეებს, არამედ საშუალო სიჩქარეს:

$$w = Q/S \quad [მ/წმ] \quad (2.3.1.1)$$

მასური ხარჯი: $M = \rho wS$ [კგ/წმ] (2.3.1.2)

ჰიდრაულიკური რადიუსი და ექვივალენტური დიამეტრი.

ჰიდრაულიკური რადიუსი:

$$r_h = S/\Pi \quad (2.3.1.3)$$

S – კვეთი, Π - სველი პერიმეტრი. ექვივალენტური დიამეტრია:

$$d_3 = 4r_h = 4S/\Pi \quad (2.3.1.4)$$

სხვადასხვა კვეთისათვის d_3 ადვილად იანგარიშება.

დამყარებული და არასტაციონარული ნაკადები.

სითხის მოძრაობა დამყარებული, ანუ სტაციონარულია, თუ ნაკადის ნაწილაკების სიჩქარე, აგრეთვე სხვა პარამეტრები (სიმკვრივე, წნევა, ტემპერატურა) ყოველ ფიქსირებულ წერტილში არ იცვლება.

$$\partial w_x / \partial \tau = 0, \quad w_x = f(x, y, z) \quad (2.3.1.5)$$

არასტაციონარული დინების მაგალითია სითხის ჩამოდინება ჭურჭლის დაცლისას ცვალებადი დონით და წნევით.

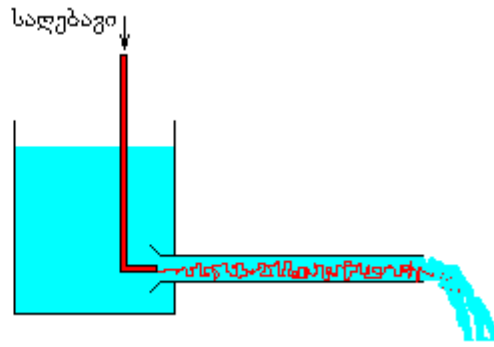
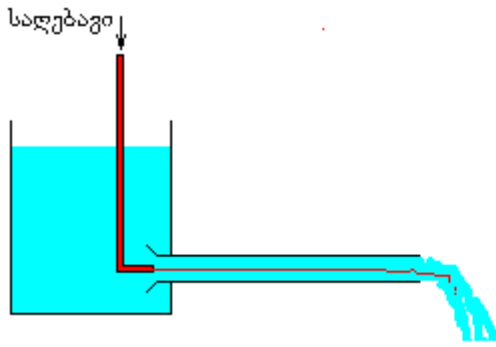
მოძრავი სითხის ყოველი ნაწილაკების პარამეტრების ცვლილებას დროსა და სივრცეში გამოხატავენ ე.წ. სუბსტანციური წარმოებულის. ამ დროს მიღებულია, რომ დამკვირვებელი მიჰყვება მის გადაადგილებას:

$$dU/dt = \partial U/\partial \tau + w_x \partial U/\partial x + w_y \partial U/\partial y + w_z \partial U/\partial z \quad (2.3.1.6)$$

$\partial U/\partial \tau$ გამოსახავს U პარამეტრის ლოკალურ ცვლილებას, დანარჩენი შესაკრებები კი კონვექციურ ცვლილებას.

2.3.2. სითხის მოძრაობის რეჟიმები.

სითხის მოძრაობის რეჟიმები პირველად შეისწავლებოდა რეინოლდსის მიერ, საღებავის წვრილი ჭავლის გატარებით ჰორიზონტალურ მინის მილში:



ა) ლამინარული (ჭავჭავური) დინება

ბ) ტურბულენტური დინება

რეჟიმის მახასიათებლად რეინოლდსმა შეარჩია უგანზომილებო კომპლექსი (ე.წ. რეინოლდსის კრიტერიუმი):

$$Re = wd\rho/\mu = wd/\nu \quad (2.3.2.1)$$

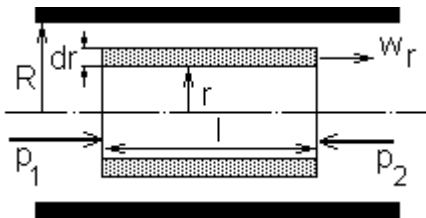
ლამინარული რეჟიმისათვის $Re < 2320$,

დამყარებული ტურბულენტური რეჟიმისათვის $Re > 10000$.

ამ ორ ზღვრულ რეჟიმს შორის შეინიშნება ე.წ. გარდამავალი რეჟიმი.

არაწრიული კვეთისათვის Re ფორმულაში უნდა ჩაისვას d_h .

2.3.3. სიჩქარეთა განაწილება დამყარებულ ლამინარული რეჟიმისას.



განვიხილოთ ლამინარულ ნაკადში სითხის r რადიუსის და l სიგრძის ცილინდრული ფენის მოძრაობა. სიბლანტის განსაზღვრების თანახმად (ნიუტონის კანონი):

$$|T| = -\mu F \cdot dw/dr \quad (2.3.3.1)$$

ეს ხახუნის ძალა ეწინააღმდეგება წნევათა სხვაობით წარმოქმნილ ძალას:

$$(p_1 - p_2)\pi r^2 = -\mu \cdot 2\pi r l \cdot dw/dr \quad (2.3.3.2)$$

ინტეგრირებით ვღებულობთ:

$$\int_0^R (\Delta p / 2\mu) r dr = -w_r \int_0^R dw_r \quad (2.3.3.3)$$

$$w_r = (\Delta p / 4\mu) \cdot (R^2 - r^2) = w_{max}(1 - r^2/R^2) \quad (2.3.3.4)$$

ეს სიჩქარეთა პარაბოლური განაწილების განტოლება გამოსახავს სტოქსის კანონს. სითხის ხარჯის დასადგენად ჩავწეროთ:

$$dQ = w_r ds = w_r 2\pi r dr \quad (2.3.3.5)$$

$$Q = \int_0^R dQ = (\Delta p / 8\mu) \cdot \pi R^4 = \pi \Delta p d^4 / 128\mu \quad (2.3.3.6)$$

აქედან საშუალო სიჩქარე:

$$w = Q/S = Q/(\pi d^2/4) = \Delta p d^2 / 32\mu = w_{max}/2 \quad (2.3.3.7)$$

ბოლო ფორმულა გამოსახავს პუაზეილის განტოლებას.

2.3.4. ტურბულენტური ნაკადის ზოგიერთი მახასიათებლები.

ტურბულენტურ ნაკადში ნაწილაკების ქაოტური მოძრაობის გამო ხდება სიჩქარეთა გათანაბრება კვეთში. ამ დროს სიჩქარეთა პროფილი არ ემორჩილება პარაბოლური განაწილების კანონს.

ექსპერიმენტალურად დადგენილია შემდეგი თანაფარდობები:

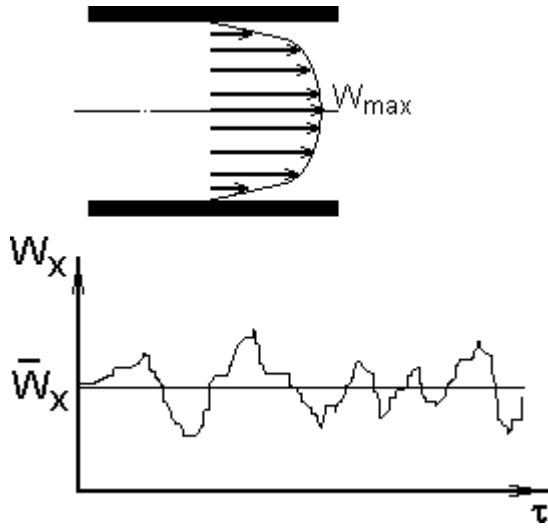
$$Re = 10^4 \text{ -თვის } w = 0,8 w_{max} \quad (2.3.4.1)$$

$$Re = 10^8 \text{ -თვის } w = 0,9 w_{max}$$

ამ დროს სიჩქარეთა პროფილი გამოსახავს არა ჭკმმარიტ ლოკალურ, არამედ გასაშუალოებულ სიჩქარეებს.

ტურბულენტური ნაკადის ყოველ წერტილში სიჩქარე განიცდის ფლუქტუაციებს. გასაშუალოებული სიჩქარე გამოისახება:

$$w_x = (\int_0^\tau w_x d\tau) / \tau \quad (2.3.4.2)$$



მეის პულსაციურ სიჩქარეს უწოდებენ სხვაობას:

$$w_x - \bar{w}_x = \Delta w \quad (2.3.4.3)$$

ერთმანეთისგან უნდა განვასხვაოთ განსაშუალოებული სიჩქარე \bar{w}_x მოცემულ წერტილში და ნაკადის საშუალო სიჩქარე w .

ტურბულენტური მოძრაობა განიხილება, როგორც კვაზისტაციონარული.

ტურბულენტურობის ინტენსიურობას უწოდებენ სიდიდეს:

$$I_\tau = \frac{\Delta w}{\bar{w}_x} \quad (2.3.4.4)$$

ერთობლივად მოძრავ ნაწილაკებს მიაკუთვნებენ ერთ გრიგალს, ხოლო მანძილს ორ უახლოეს ნაწილაკს შორის, რომლებიც არ მიეკუთვნებიან ერთსა და იმავე გრიგალს,

უწოდებენ ტურბულენტურობის მასშტაბს.

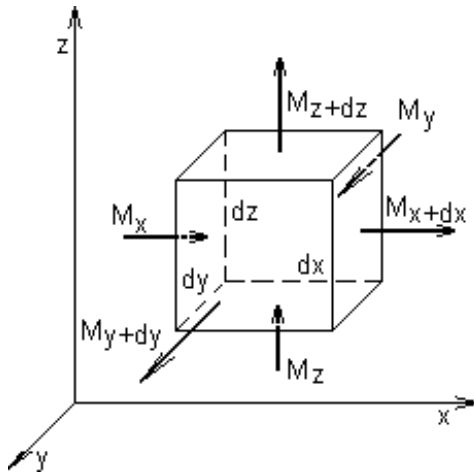
ჯამური მხები ძაბვა ნაკადში განპირობებულია როგორც სითხის ჭეშმარიტი სიბლანტით, ასევე ტურბულენტობით:

$$\tau = -\rho(v + v_\tau) \frac{dw_x}{dy} \quad (2.3.4.5)$$

პირობითად განასხვავებენ ნაკადის ბირთვის განვითარებული ტურბულენტურობით და ჰიდროდინამიკურ სასაზღვრო ფენას კედელთან, სადაც დინება გადადის ლამინარულში. ჰიდროდინამიკურ სასაზღვრო ფენაში ანსხვავებენ თხელ ქვეფენას უშუალოდ კედელთან – ლამინარულ სასაზღვრო ქვეფენას (უფრო ზუსტად ბლანტ ქვეფენას), სადაც $v > v_\tau$.

2.3.5. ნაკადის უწყვეტობის განტოლება.

განვიხილოთ სითხის ნაკადში ელემენტარული პარალელეპიპედი მოცულობით $dx \cdot dy \cdot dz$.



X ღერძის გასწვრივ $dydz$ ელემენტარული ფართის გაეღით მასის ნაზრდი ტოლია:

$$dM_x = M_x - M_{x+dx} = -[\partial(\rho w_x)/\partial x] dx dy dz \cdot dt \quad (2.3.5.1)$$

მასის ჯამური ნაზრდი სამივე განზომილებიდან:

$$dM = -[\partial(\rho w_x)/\partial x + \partial(\rho w_y)/\partial y + \partial(\rho w_z)/\partial z] dx dy dz \cdot dt \quad (2.3.5.2)$$

მეორე მხრივ, ეს შესაძლებელია მხოლოდ სიმკვრივის ცვლილებით:

$$dM = (\partial \rho / \partial t) dx dy dz \cdot dt \quad (2.3.5.3)$$

ანუ

$$\partial \rho / \partial t + \partial(\rho w_x) / \partial x + \partial(\rho w_y) / \partial y + \partial(\rho w_z) / \partial z = 0 \quad (2.3.5.4)$$

წარმოადგენს ნაკადის უწყვეტობის დიფერენციალურ განტოლებას დაუმყარებელი მოძრაობისას. მისი სხვაგვარად ჩაწერა

შესაძლებელია:

$$\frac{d\rho}{dt} + \rho \cdot \text{div}(\mathbf{w}) = 0 \quad (2.3.5.5)$$

სადაც $d\rho/dt$ წარმოადგენს სიმკვრივის სუბსტანციურ წარმოებულს (იხ. განტოლება 2.3.1.6), ხოლო $\partial w_x / \partial x + \partial w_y / \partial y + \partial w_z / \partial z = \text{div}(\mathbf{w})$ სიჩქარის ვექტორის დივერგენციას.

დამყარებული რეჟიმისათვის (2.3.5.4)-დან ვღებულობთ:

$$\rho w = \text{const} \quad (2.3.5.6)$$

ცვალებადი კვეთისათვის ფართობზე ინტეგრირებით მივიღებთ:

$$\rho w S = \text{const} \quad (2.3.5.7)$$

ნაკადის უწყვეტობის განტოლების ინტეგრალურ ფორმას აგრეთვე უწოდებენ მუდმივი ხარჯის განტოლებას, იგი წარმოადგენს მასის შენახვის კანონის კერძო შემთხვევას და გამოსახავს ნაკადის მატერიალურ ბალანსს.

რიგ პროცესებში შესაძლებელია ნაკადის წყვეტა: ტუმბოების შეწოვის მხარეს, ნაკადის გადახურების ან წნევის დაცემის გამო წამოდულების ან სითხეში გახსნილი აირების გამოყოფის შედეგად.

2.3.6. ეილერის მოძრაობის დიფერენციალური განტოლება.

განვიხილოთ იდეალური სითხის ელემენტარული პარალელეპიპედი, ისევე, როგორც ეილერის წონასწორობის განტოლების (2.2.1.2) გამოყვანისას (იხ. შესაბამისი ნახაზი), ოღონდ გავითვალისწინოთ დინამიკის ძირითადი პრინციპი, რომლის თანახმადაც ძალთა პროექციების ჯამები ტოლია ელემენტარული მოცულობის მასის $\rho \cdot dx dy dz$ და აჩქარების პროექციათა ნამრავლის. მოცულობაზე $dx dy dz$ შეკვეცის შემდეგ მივიღებთ:

$$\rho \cdot dw_x/dt = -\partial p/\partial x \tag{2.3.6.1}$$

$$\rho \cdot dw_y/dt = -\partial p/\partial y$$

$$\rho \cdot dw_z/dt = -\rho g - \partial p/\partial z$$

სისტემა (2.3.6.1) წარმოადგენს იდეალური (არაბლანტი) სითხის მოძრაობის დიფერენციალურ განტოლებას, სადაც სიჩქარის თითოეული მდგენელის სუბსტანციური წარმოებულები dw_x/dt , dw_y/dt , dw_z/dt გამოისახებიან:

$$dw_x/dt = \partial w_x/\partial t + w_x \cdot \partial w_x/\partial x + w_y \cdot \partial w_x/\partial y + w_z \cdot \partial w_x/\partial z \tag{2.3.6.2}$$

$$dw_y/dt = \partial w_y/\partial t + w_x \cdot \partial w_y/\partial x + w_y \cdot \partial w_y/\partial y + w_z \cdot \partial w_y/\partial z$$

$$dw_z/dt = \partial w_z/\partial t + w_x \cdot \partial w_z/\partial x + w_y \cdot \partial w_z/\partial y + w_z \cdot \partial w_z/\partial z$$

2.3.7. ნავიე-სტოქსის დიფერენციალური განტოლება.

რეალური სითხის მოძრაობისას ნაკადში, გარდა წნევისა და სიმძიმის ძალებისა, მოქმედებენ აგრეთვე ხახუნის ძალები.

ერთგანზომილებიანი ბრტყელი ნაკადისათვის ხახუნის ძალთა ტოლქმედის პროექცია X ღერძზე (2.1.7) განტოლების გათვალისწინებით გამოისახება:

$$-(\partial \tau/\partial z) \cdot dx dy \cdot dz = \mu (\partial^2 w_x/\partial z^2) \cdot dx dy \cdot dz \tag{2.3.7.1}$$

ზოგად შემთხვევაში w_x სიჩქარის მდგენელი იცვლება კოორდინატა სამივე ღერძის მიმართულებით, შესაბამისად ხახუნის ძალთა ტოლქმედის პროექცია X ღერძზე ტოლია:

$$\begin{aligned} \mu (\partial^2 w_x/\partial x^2 + \partial^2 w_x/\partial y^2 + \partial^2 w_x/\partial z^2) \cdot dx dy \cdot dz = \\ = \mu \nabla^2 w_x \cdot dx dy \cdot dz \end{aligned} \tag{2.3.7.2}$$

სადაც ∇^2 ლაპლასის ოპერატორია.

შესაბამისად, Y ღერძისათვის გვექნება $\mu \nabla^2 w_y \cdot dx dy \cdot dz$, ხოლო Z ღერძისათვის $\mu \nabla^2 w_z \cdot dx dy \cdot dz$.

ეილერის მოძრაობის დიფ. განტოლებაში ხახუნის ძალის პროექციათა გათვალისწინებით ვღებულობთ:

$$\rho \cdot dw_x/dt = -\partial p/\partial x + \mu \nabla^2 w_x \tag{2.3.7.3}$$

$$\rho \cdot dw_y/dt = -\partial p/\partial y + \mu \nabla^2 w_y$$

$$\rho \cdot dw_z/dt = -\rho g - \partial p/\partial z + \mu \nabla^2 w_z$$

სისტემა (2.3.7.3) წარმოადგენს ნავიე-სტოქსის განტოლებას, რომელიც აღწერს ბლანტი წვეთოვანი სითხის მოძრაობას.

დრეკადი სითხის (აირის) მოძრაობისას მასში აგრეთვე აღიძვრება შეკუმშვა-გაიშვიათების ძალები, რომელთა გათვალისწინებით ნავიე-სტოქსის განტოლება იღებს სახეს:

$$\rho \cdot dw_x/dt = -\partial p/\partial x + \mu [\nabla^2 w_x + (\partial \theta/\partial x)/3] \tag{2.3.7.4}$$

$$\rho \cdot dw_y/dt = -\partial p/\partial y + \mu [\nabla^2 w_y + (\partial \theta/\partial y)/3]$$

$$\rho \cdot dw_z/dt = -\rho g - \partial p/\partial z + \mu[\nabla^2 w_z + (\partial \theta/\partial z)/3]$$

სადაც $\theta = \partial w_x/\partial x + \partial w_y/\partial y + \partial w_z/\partial z = \text{div}(\mathbf{w})$

ნავიე-სტოქსის განტოლება ზოგადი სახით არ იხსნება (გარდა ზოგიერთი გამარტივებული დაშვებისათვის). იგი გარდაიქმნება მსგავსების თეორიის მეთოდებით.

2.3.8. ბერნულის განტოლება დამყარებული რეჟიმისათვის.

გადავამრავლოთ ეილერის განტოლებები შესაბამისად dx-ზე, dy-ზე, dz-ზე და შევკრიბოთ, ამასთან გავითვალისწინოთ, რომ $dx/dt = w_x$; $dy/dt = w_y$; $dz/dt = w_z$ მივიღებთ:

$$w_x \cdot dw_x + w_y \cdot dw_y + w_z \cdot dw_z = -g \cdot dz - [(\partial p/\partial x)dx + (\partial p/\partial y)dy + (\partial p/\partial z)dz]/\rho \quad (2.3.8.1)$$

$$d(w_x^2 + w_y^2 + w_z^2)/2 = -g \cdot dz - dp/\rho \quad (2.3.8.2)$$

სადაც dp სრული დიფერენციალია.

$$d(w^2/2) = -g \cdot dz - dp/\rho \quad (2.3.8.3)$$

ინტეგრირებით ვღებულობთ:

$$z + P/\rho g + w^2/2g = \text{const} \quad (2.3.8.4)$$

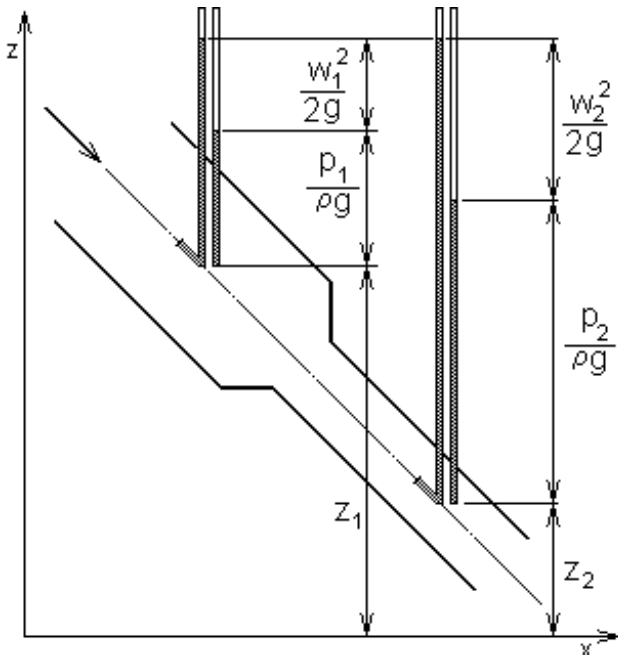
წარმოადგენს ბერნულის განტოლებას იდეალური სითხისათვის. ამ ჯამს უწოდებენ სრულ ჰიდროდინამიკურ დაწნევას. Z ნიველური სიმაღლისა და $P/\rho g$ პიეზომეტრული დაწნევის ჯამი (ანუ ჰიდროსტატიკური დაწნევა) ახასიათებს სრულ ხვედრით პოტენციალურ ენერჯიას მოცემულ წერტილში. სიდიდეს $w^2/2g$ ეწოდება სინქარული ანუ დინამიური დაწნევა და ახასიათებს ხვედრით კინეტიკურ ენერჯიას.

ხშირად ბერნულის განტოლება შემდეგნაირად ჩაიწერება:

$$\rho g z + P + \rho w^2/2 = \text{const} \quad (2.3.8.5)$$

წნევის განზომილება ნ/მ² = ნ.მ/მ³ = ჯგ/მ³ შეესაბამება ხვედრით ენერჯიას.

ამგვარად, ბერნულის განტოლება წარმოადგენს ენერჯიის მუდმივობის კანონის კერძო შემთხვევას.



ნახაზი ბერნულის კანონის საილუსტრაციოდ:
გამოსახულია ნაკადი, როდესაც ერთდროულად იცვლება განივი კვეთი (შესაბამისად სინქარე) და ნიველური სიმაღლე.

ნაკადის ორ სხვადასხვა წერტილში სრული ჰიდროდინამიკური დაწნევა მუდმივია, თუმცა იცვლება მისი მდგენელები:

$$z_1 + P_1/\rho g + w_1^2/2g = z_2 + P_2/\rho g + w_2^2/2g$$

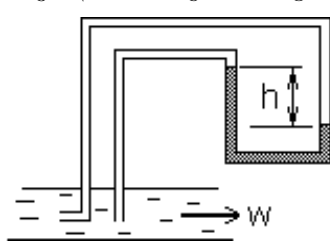
რეალური სითხეებისათვის გვაქვს დაწნევის დანაკარგი:

$$z_1 + P_1/\rho g + w_1^2/2g = z_2 + P_2/\rho g + w_2^2/2g + h \quad (2.3.8.6)$$

$$\text{ან } \rho g z_1 + P_1 + \rho w_1^2/2 = \rho g z_2 + P_2 + \rho w_2^2/2 + \Delta p \quad (2.3.8.7)$$

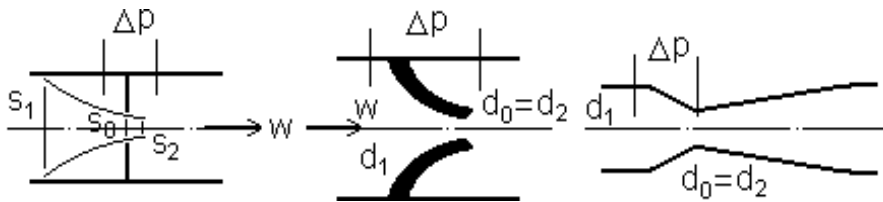
ბერნულის კანონის ზოგიერთი გამოყენება.

ა) ნაკადის სინქარის გაზომვა პიტო-პრანდტლის მილით:



$$h = w^2/2g \quad (2.3.8.8)$$

ბ) გამზომი დიაფრაგმა, საქშენი და კენტურის მილი



$$Q = 0,785\alpha\pi d_0^2 \cdot \sqrt{[2gh/(1-d_2^4/d_1^4)]} \quad (2.3.8.8)$$

α - ხარჯის კოეფიციენტი, $h = \Delta p/(\rho g)$

გ) სითხის ჩამოდინება ჭურჭლის ძირში მოთავსებული ნახვრეტიდან. მუდმივი დონისას:

$$w_1 \approx 0, w_2 = \sqrt{2gh} \quad (\text{ტორიჩელის ფორმულა}) \quad (2.3.8.9)$$

რეალური სითხეებისათვის წნევის დანაკარგის გამო:

$$w_2 = \varphi \sqrt{2gh} \quad (2.3.8.10)$$

$\varphi < 1$ სიჩქარის კოეფიციენტი

S განივი კვეთის ჭურჭლის H_1 დონიდან H_2 დონემდე ჩამოცლის დროს საანგარიშოდ გაითვალისწინოთ:

$$Q = w/S; dV = Qd\tau$$

$$\text{ანუ } d\tau = -S \cdot dH / [\alpha S_0 \sqrt{2gh}] \quad (2.3.8.11)$$

ინტეგრირებით:

$$\tau = 2S \cdot (\sqrt{H_1} - \sqrt{H_2}) / [\alpha S_0 \sqrt{2g}] \quad (2.3.8.12)$$

ხოლო სრული დაცლისათვის:

$$\tau = 2S \cdot \sqrt{H_1} / [\alpha S_0 \sqrt{2g}] \quad (2.3.8.13)$$

2.3.9. მსგავსების თეორიის საფუძვლები.

პროცესების შესწავლა საანგარიშო დამოკიდებულებათა მისაღებად შესაძლებელია წმინდა თეორიული გზით. ეს ყველაზე სასურველი გზაა (მაგ. ჰიდროსტატიკის და ბერნულის განტოლებები).

დიფერენციალური განტოლებები აღწერენ ერთგვაროვანი მოვლენების მთელ კლასს და კონკრეტული მოვლენის გამოსაყოფად განტოლებები უნდა შეიზღუდოს დამატებითი პირობებით (ცალსახობის პირობებით), რომლებშიც იგულისხმობიან: სისტემის გეომეტრიული ფორმა და ზომები, პროცესისთვის არსებითი ნივთიერებათა ფიზიკური კონსტანტები, საწყისი პირობები (სიჩქარე, ტემპერატურა, კონცენტრაცია), სასაზღვრო პირობები (მაგ. კედელთან სიჩქარის 0-ის ტოლობა). მაგრამ ქიმიური ტექნოლოგიის მრავალი პროცესი ხასიათდებიან მრავალი ცვლადით და იმდენად რთულია, რომ ხშირად ხერხდება მხოლოდ მათემატიკური ამოცანის ჩამოყალიბება და ცალსახობის პირობების დადგენა (მაგ. ნავიე-სტოქსის განტოლება).

კვლევის ექსპერიმენტალური ხერხის დროს ცდის შედეგად ხშირად მიიღება ემპირიული განტოლებები, რომლებიც უნდა გაგრძელდნენ სხვა პირობებისთვისაც და გამოყენებულნი იქნან საინჟინრო პრაქტიკაში. ნაყოფიერია ისეთი ცდების ჩატარება, რომლებიც იძლევა ცდების შედეგების განზოგადოებისა და შესწავლილის მსგავს პროცესებზე გაგრძელების საშუალებას. მსგავსების თეორია წარმოადგენს მოძღვრებას ცდების სამეცნიერო განზოგადოების შესახებ. ამ დროს ცდები ტარდება მოდელებზე, განსხვავებული (არასაშიში) ნივთიერებების გამოყენებით, არა ექსტრემალურ რეჟიმებში. ბეკელანდის თქმით, შეგვიძლია შეცდომები დაეფუძვით მცირე მასშტაბში, ხოლო მოგება მივიღოთ დიდში.

მსგავსების თეორიის მეთოდები წარმოადგენენ პროცესების მასშტაბირებისა და მოდელების საფუძველს. ფართო აზრით, მოდელების რეჟიმში იგულისხმება კვლევის მეთოდი, რომლის დროსაც უშუალოდ ჩვენთვის საინტერესო ობიექტის (ნატურის) ნაცვლად შეისწავლება პროცესი სხვა ობიექტზე (მოდელებზე). მოდელებში ყოველთვის

არ იგულისხმება მატერიალური ობიექტი. იგი შეიძლება იყოს კონცეპტუალური, ხოლო მიღებული იდეალური ფიზიკური მოდელის საფუძველზე ადგენენ მათემატიკურ მოდელს. მათემატიკური მოდელირება არ მოითხოვს ფიზიკური აზრით იგივე ობიექტის შესწავლას. მათემატიკური მოდელირების არსი ემყარება ანალოგიის პრინციპს ან დიფერენციალურ განტოლებათა იზომორფულობის თვისებას – ერთტიპური დიფერენციალურ განტოლებათა სისტემებით შეიძლება აღიწეროს ფიზიკური არსით განსხვავებული მოვლენები. ფართოდ გამოიყენება ელექტრული მოდელები (მაგალითის სახით: ჭურჭლის ავსება-დაცლის პროცესის მოდელირება შესაძლებელია კონდენსატორის დამუხტვა-განმუხტვის პროცესის საშუალებით). ამაჟამად ფართოდ გამოიყენება ციფრულ მანქანებზე მათემატიკური მოდელირების რიცხვითი მეთოდები.

2.3.10. მსგავსების პირობები და თეორემები.

1) გეომეტრიული მსგავსება. უგანზომილებო მასშტაბურ მამრავლებს, რომლებიც გამოხატავენ მსგავსი გეომეტრიული სისტემების შესაბამის სიდიდეების ფარდობას, ეწოდებათ მსგავსების მუდმივები:

$$a'/a'' = b'/b'' = k_l = \text{const} \quad (2.3.10.1)$$

მსგავსებათა ინვარიანტები კი გამოხატავენ ერთი და იგივე სისტემის რაიმე ორი სიდიდის ფარდობას:

$$a'/b' = a''/b'' = i_l = \text{const} = \text{inv} = \text{idem} \quad (2.3.10.2)$$

2) დროითი მსგავსება ხასიათდება იმით, რომ გეომეტრიულად მსგავს სისტემაში შესაბამისი ნაწილაკები მსგავს ტრაექტორიებს გაივლიან მსგავს დროში.

$$T'/T'' = \tau'/\tau'' = k_\tau = \text{const} \quad (2.3.10.3)$$

ამ დროს დაცული იქნება:

3) სიჩქარეთა მსგავსებაც:

$$w_0'/w_0'' = w_1'/w_1'' = k_w = \text{const} \quad (2.3.10.4)$$

4) ფიზიკურ სიდიდეთა მსგავსება. ნატურისა და მოდელის ორი ნებისმიერი შესაბამისი წერტილისთვის:

$$\rho_0'/\rho_0'' = \rho_1'/\rho_1'' = k_\rho = \text{const} \quad (2.3.10.5)$$

.....

$$\mu_0'/\mu_0'' = \mu_1'/\mu_1'' = k_\mu = \text{const} \quad (2.3.10.6)$$

4) საწყისი და სასაზღვრო პირობების მსგავსება გულისხმობს, რომ ძირითადი პარამეტრების მნიშვნელობათა ფარდობები ნატურისა და მოდელისთვის დასაწყისში და საზღვრებზე მუდმივი სიდიდეა.

მსგავსება შეიძლება დავახასიათოთ აგრეთვე მსგავსების ინვარიანტებით. ორი ერთგვაროვანი ფიზიკური სიდიდის ფარდობით გამოსახული მსგავსების ინვარიანტები წარმოადგენენ პარამეტრულ კრიტერიუმებს, ანუ სიმპლექსებს. მაგრამ მსგავსების ინვარიანტები შეიძლება წარმოადგენდნენ სხვადასხვაგვარ ფიზიკურ სიდიდეთა ფარდობას ანუ უგანზომილებო კომპლექსს, მაგალითად რეინოლდსის კრიტერიუმი:

$$Re = w \cdot d \cdot r / \mu = \text{idem} \quad (2.3.9.7)$$

თუ მსგავსების ინვარიანტები მიღებულია პროცესის აღმწერი დიფ. განტოლების გარდაქმნით, მათ უწოდებენ მსგავსების კრიტერიუმებს. მათ ყოველთვის გააჩნიათ ფიზიკური აზრი და წარმოადგენენ რაიმე ეფექტების თანაფარდობათა ზომას. მსგავსების კრიტერიუმებს უწოდებენ აგრეთვე განზოგადოებულ ცვლადებს.

მსგავსების თეორემები.

1) ნიუტონის თეორემა: მსგავსი მოვლენები ხასიათდებიან რიცხობრივად ტოლი მსგავსების კრიტერიუმებით.

2) (ბეკინგეში, ფედერმანი, აფანასიევ-ერენფესტი): ნებისმიერი დიფერენციალური განტოლებების ამოხსნა, რომლებიც აკავშირებენ პროცესზე მოქმედ ცვლადებს, შეიძლება წარმოდგენილი იქნას მსგავსების კრიტერიუმებს შორის დამოკიდებულებით, რომლებსაც უწოდებენ განზოგადოებულ კრიტერიალურ განტოლებებს. მსგავსების კრიტერიუმებს, რომლებიც შედგებიან მხოლოდ

ცალსახობის პირობის სიდიდეებით, უწოდებენ განმსახვრეულს, ხოლო თუ ისინი მოიცავენ პროცესის ცალსახობისათვის არააუცილებელ სიდიდეებსაც, წარმოადგენენ განსახსვრეულს.

3) (კირპიჩევი, გუხმანი): მსგავსები არიან მოვლენები, რომლებიც აღიწერებიან ერთი და იგივე დიფერენციალურ განტოლებათა სისტემით და დაცულია ცალსახობის პირობათა მსგავსება, ანუ მოვლენები მსგავსია, თუ მათი განმსახვრელი კრიტერიუმები ტოლია.

განზომილებათა ანალიზის მეთოდის ძირითადი პრინციპები. მრავალი პროცესი იმდენად რთულია, რომ არ ხერხდება სრული მათემატიკური აღწერა, მხოლოდ ზოგადად შეიძლება წარმოვიდგინოთ დამოკიდებულება პროცესის სიდიდეებს შორის. თუ სიდიდე α დამოკიდებულია პარამეტრებზე $\alpha = f(\beta, \gamma, \delta, \theta)$, ამ დამოკიდებულების კონკრეტული სახის მოსაძებნად შეიძლება განზომილებათა ანალიზის მეთოდის გამოყენება. ამის საფუძველს წარმოადგენს ბეკინგემის π – თეორემა: - n რაოდენობის ცვლადთა დამაკავშირებელი ზოგადი ფუნქციონალური დამოკიდებულება შეიძლება წარმოვიდგინოთ $n-m$ უგანზომილებო კომპლექსის საშუალებით, სადაც m – განზომილების ძირითად ერთეულთა რაოდენობაა.

2.3.11. ჰიდროდინამიკური მსგავსება.

მსგავსების თეორიის დახმარებით შეგვიძლია გარდავქმნათ ნავიე-სტოკსის განტოლება და მივიღოთ ზოგადი ფუნქციონალური დამოკიდებულება ბლანტი სითხის მოძრაობის დამახასიათებელი კრიტერიუმებისათვის:

$$\rho \cdot \partial w_z / \partial t + \rho \cdot (w_x \cdot \partial w_z / \partial x + w_y \cdot \partial w_z / \partial y + w_z \cdot \partial w_z / \partial z) = -\rho g - \partial p / \partial z + \mu \cdot (\partial^2 w_z / \partial x^2 + \partial^2 w_z / \partial y^2 + \partial^2 w_z / \partial z^2) \quad (2.3.11.1)$$

ამ განტოლების მსგავსი გარდაქმნისთვის გამოვიყენოთ წესი: მსგავსების კრიტერიუმების მიღება შეიძლება დიფერენციალური განტოლების ერთი ნაწილის გაყოფით მეორეზე და მათემატიკური ოპერატორების ნიშნების მოშორებით.

განტოლების მარცხენა ნაწილის პირველი შესაკრები გარდაიქმნება:

$$\rho \cdot \partial w / \partial t \sim \rho w / \tau \quad (2.3.11.2)$$

განტოლების მარცხენა ნაწილის მეორე შესაკრები გარდაიქმნება:

$$\rho \cdot w \cdot \partial w / \partial l \sim \rho \cdot w \cdot w / l = \rho w^2 / l \quad (2.3.11.3)$$

განტოლების მარჯვენა ნაწილის მეორე შესაკრებიდან მივიღებთ:

$$\partial p / \partial z \sim p / l \quad (2.3.11.4)$$

განტოლების მარჯვენა ნაწილის მესამე შესაკრებიდან მივიღებთ:

$$\mu \cdot \partial^2 w / \partial l^2 \sim \mu w / l^2 \quad (2.3.11.5)$$

განტოლების თითოეული წევრი გავყოთ $\rho w^2 / l$ -ზე:

$\rho g / (\rho w^2 / l) = g l / w^2$, მის შებრუნებულ სიდიდეს (რათა რიცხვი არ იყოს ერთზე ნაკლები):

$$w^2 / g l = Fr \quad (2.3.11.6)$$

უწოდება ფრუდის კრიტერიუმი. იგი ასახავს სიმძიმის ძალის გავლენას სითხის მოძრაობაზე (ინერციის ძალასთან შეფარდებით).

$$(p / l) / (\rho w^2 / l) = p / \rho w^2 \sim \Delta p / \rho w^2 = Eu \quad (2.3.11.7)$$

ვილერის კრიტერიუმი ასახავს ჰიდროსტატიკური წნევის ვარდნის გავლენას სითხის მოძრაობაზე.

$(\mu w / l^2) / (\rho w^2 / l) = \mu / (\rho w l)$, მისი შებრუნებული სიდიდეა:

$$w l \rho / \mu = Re \quad (2.3.11.8)$$

რეინოლდსის კრიტერიუმი, ასახავს ხახუნის ძალის გავლენას სითხის მოძრაობაზე.

$(\rho w / \tau) / (\rho w^2 / l) = l / (w \tau)$, მისი შებრუნებული სიდიდეა:

$$w \tau / l = Ho \quad (2.3.11.9)$$

ჰომოქრონობის კრიტერიუმი დაუმყარებელი მოძრაობისათვის.

მსგავსების II თეორემის თანახმად ნავიე-სტოქსის განტოლება შეიძლება გამოისახოს დამოკიდებულებით მსგავსების კრიტერიუმებს შორის (მათ შორის გეომეტრიული მსგავსების სიმპლექსით, მაგალითად l/d_3):

$$\phi(Ho, Fr, Eu, Re, l/d_3) = 0 \quad (2.3.11.10)$$

ჩვეულებრივ, განსასაზღვრელ კრიტერიუმს წარმოადგენს Eu :

$$Eu = f(Ho, Fr, Re, l/d_3) \quad (2.3.11.11)$$

ჰიდროდინამიკის განზოგადებული, ანუ კრიტერიალური განტოლებაა.

სწორად მის აპროქსიმაციას ახდენენ ხარისხოვანი ფორმულებით:

$$Eu = A \cdot Re^m Fr^n Ho^p (l/d_3)^q \quad (2.3.11.12)$$

დამყარებული რეჟიმისათვის Ho გამოირიცხება.

ჩვეულებრივ, მიახლოებითი მოდელირებისათვის შესაძლებელია არაგანმსაზღვრელი კრიტერიუმის უგულებელყოფა. მაგალითად, სითხეების გადაადგილებისას ტუმბოებით სიმძიმის ძალის გავლენა სიჩქარეთა განაწილებაზე და წნევის ვარდნაზე უმნიშვნელოა:

$$Eu = f(Re, l/d_3) \quad (2.3.11.13)$$

თუ რომელიმე პარამეტრი პრაქტიკულად გავლენას არ ახდენს პროცესის მსვლელობაზე, პროცესს უწოდებენ ავტომოდელურს ამ პარამეტრის მიმართ. ავტომოდელური პარამეტრის ცდის შედეგად დადგენილი ხარისხის მაჩვენებელი აღმოჩნდება ნულის ტოლი ან მასთან ახლო სიდიდე.

სწორად რაიმე სიდიდის გამოსარიცხად მიიღება წარმოებული კრიტერიუმები: მაგ. კონვექციური ნაკადების სიჩქარის განსაზღვრის სირთულის გამო მას გამოირიცხავენ:

$$Re^2/Fr = (w/\mu)^2/(w^2/g) = l^3 \rho^2 g/\mu^2 = Ga \quad (2.3.11.14)$$

Ga გალილეის კრიტერიუმი. მისი ნამრავლი სიმკვრივის ფარდობით განსხვავებაზე სითხის სხვადასხვა წერტილებში (რაც წარმოადგენს კონვექციური ნაკადების მიზეზს) გვაძლევს:

$$Ga \cdot (\rho_0 - \rho)/\rho = Ar \quad (2.3.11.14)$$

Ar არქიმედის კრიტერიუმი.

2.3.12. ჰიდრაულიკური წინააღმდეგობა მილსადენებში.

ქსელის სრული ჰიდრაულიკური წინააღმდეგობა ბერნულის კანონის საფუძველზე დანაკარგების გათვალისწინებით იანგარიშება ჯამის სახით:

$$\Delta p = \Delta p_{სიჩქ.} + \Delta p_{სიმძ.} + \Delta p_{განს.} + \Delta p_{ხაბ.} + \Delta p_{ად.წ.} \quad (2.3.12.1)$$

სადაც წნევის დანახარჯი სიჩქარის შესაქმნელად:

$$\Delta p_{სიჩქ.} = \rho w^2/2 \quad (2.3.12.2)$$

წნევის დანახარჯი სითხის ასაწევად მოცემულ h სიმაღლეზე:

$$\Delta p_{სიმძ.} = \rho gh \quad (2.3.12.3)$$

წნევათა სხვაობა ტუმბოს დაწნევისა და შეწოვის მხარეებს შორის:

$$\Delta p_{განს.} = p_2 - p_1 \quad (2.3.12.4)$$

ბერნულის განტოლებისგან დამატებითი წევრები (დანაკარგები) იყოფა ორ ნაწილად: ხახუნის $\Delta p_{ხაბ.}$ და ადგილობრივი წინააღმდეგობა $\Delta p_{ად.წ.}$.

წნევის დანაკარგი ხახუნზე იზოთერმული ნაკადისთვის ($\rho = \text{const}$, $\mu = \text{const}$) იანგარიშება:

$$\Delta p_{ხაბ.} = \lambda \cdot (L/d) \cdot \rho w^2/2, \quad \text{ან} \quad Eu = C \cdot Re^m \cdot \Gamma \quad (2.3.12.5)$$

λ ხახუნის კოეფიციენტი.

1) ლამინარული დინებისათვის λ ხახუნის კოეფიციენტი დამოკიდებული არ არის კედლის ხაოიანობაზე:

$$\lambda = 64/Re \quad \text{წრიული კვეთისათვის} \quad (2.3.12.6)$$

რაც შეესაბამება ჰუაზეილის კანონს:

$$\Delta p_{ხაბ.} = 32 w \mu L/d^2 \quad (2.3.12.7)$$

არაწრიული კვეთისათვის:

$$\lambda = A / Re \quad (2.3.12.8)$$

A-ს მნიშვნელობები მოყვანილია ცხრილებში.

2) ტურბულენტური დინება.

ა) ჰიდრავლიკურად გლუვი მილები (მინა, ტყვია, სპილენძი), როდესაც ხორკლების სიმაღლე l ნაკლებია ლამინარული სასაზღვრო ფენის სისქეზე:

$$\lambda = 0.316 / Re^{0.25} \quad (2.3.12.9)$$

ბ) ჰიდრავლიკურად ხაოიანი მილები (ფოლადი, თუჯი). მნიშვნელობა აქვს ფარდობით ხაოიანობასაც $\epsilon = l/d_0$:

$$1/\sqrt{\lambda} = -2 \cdot \lg [\epsilon/3,7 + (6,81/Re)^{0,9}] \quad (2.3.12.10)$$

ფორმულა გამოიყენება Re დიდი მნიშვნელობებისთვისაც ავტომოდელურ არეში, როდესაც მეორე მდგენელი $(6,81/Re)^{0,9} \approx 0$ და ხახუნის კოეფიციენტი განისაზღვრება მხოლოდ ხაოიანობით. არსებობს აგრეთვე შესაბამისი ნომოგრამაც.

წნევის დანაკარგი ხახუნზე მრუდე მილში (კლაკნილაში) მეტია, ვიდრე სწორში:

$$\Delta p_{კლ.} = \psi \cdot \Delta p_{სწ.} \quad (2.3.12.11)$$

$$\psi = 1 + 3,54 \cdot d/D \quad (2.3.12.12)$$

d მილის შიგა დიამეტრია, D - კლაკნილას დახვევის დიამეტრი.

წნევის დანაკარგს ადგილობრივ წინაღობებზე ადგილი აქვს ყოველთვის, როდესაც იცვლება ნაკადის სიჩქარის სიდიდე ან მიმართულება (მუხლები, დიაფრაგმები, ვენტილები, უეცარი გაფართოება-შევიწროება და ა.შ.). იგი იანგარიშება, როგორც სიჩქარული დაწნევის ნაწილი.

$$\Delta p_{ად.წ.} = \sum \zeta \cdot \rho w^2 / 2 \quad (2.3.12.13)$$

ζ წარმოადგენს ადგილობრივი წინაღობის კოეფიციენტს. მათი მნიშვნელობები მოყვანილია შესაბამის ცხრილებში. მაგალითად:

მილში შესასვლელი (დიდი მოცულობიდან) - $\zeta = 0,5$.

უეცარი გაფართოება $S_1 \rightarrow S_2$, - $\zeta = (1-S_1/S_2)$.

სარინი - $\zeta = 0,14$.

მუხლი - $\zeta = 1,1 \div 1,3$.

სტანდარტული ვენტილი $d = 20$ მმ - $\zeta = 8$.

სტანდარტული ვენტილი $d \geq 40$ მმ - $\zeta = 4 \div 6$.

სწორდინებიანი ვენტილი - $\zeta = 1$.

მუდმივი კვეთის მილსადენისათვის ქსელის სრული ჰიდრავლიკური წინააღმდეგობა გამოისახება:

$$\Delta p_{წ} = (1 + \lambda L/d\epsilon + \sum \zeta) \cdot \rho w^2 / 2 + \rho gh + (p_2 - p_1) \quad (2.3.12.14)$$

საჭირო ტუმბოს სიმძლავრე გამოითვლება ფორმულით:

$$N = Q \cdot \Delta p / \eta \quad (2.3.12.13)$$

სადაც Q მოცულობითი ხარჯია მ³/წმ, η - სრული მ.ქ.კ.

მილგაყვანილობის დიამეტრის გაანგარიშება მოითხოვს ტექნიკო-ეკონომიკურ მიდგომას, რაც გამოწვეულია სხვადასხვა ფაქტორების წინააღმდეგობრივი გავლენით. მაგ. დიამეტრის შემცირება ამცირებს მილსადენის ღირებულებას, მაგრამ წინააღმდეგობის ზრდის გამო იწვევს ენერგეტიკული დანახარჯების ზრდას. დადგენილია სითხეებისა და აირების სიჩქარეების რეკომენდირებული ზღვრები საწარმოო მილსადენებში:

მცირე სიბლანტის წვეთოვანი სითხეებისათვის - < 3 მ/წმ;

ბლანტი სითხეებისათვის - < 1 მ/წმ;

წვეთოვანი სითხეების თვითდინებისას - $0,2 \div 1$ მ/წმ;

ტუმბოებით გადატუმბვისას - $1 \div 3$ მ/წმ;

აირებისათვის მცირე ჭარბი წნევით (ვენტილატორებით) გადაადგილებისას -
8÷15 მ/წმ, წნევით - 15÷20 მ/წმ;

ნაჯერი წყლის ორთქლისათვის - 20÷30 მ/წმ;

გადახურებული წყლის ორთქლისათვის - 30÷50 მ/წმ.

მაგალითი. გავიანგარიშოთ ქსელის სრული ჰიდრაულიკური წინააღმდეგობა:

6 ტ/სთ ჰექსანი 20°C –ზე ბაკიდან ატმოსფერული წნევით მიეწოდება რეაქტორში 20 მეტრის სიმაღლეზე, რეაქტორში ჭარბი წნევაა 0,2 ატ. მილგაყვანილობა დამზადებულია 52x3 მმ ფოლადის მილებისაგან უმნიშვნელო კოროზიით. მილსადენის საერთო სიგრძეა 60 მ, დაყენებულია 2 ვენტილი და 3 მუხლი.

ჰექსანის სიმკვრივეა 660 კგ/მ³ [3.532], სიბლანტე - 0,31 სპ = 0,31·10⁻³ პა·წმ [3.556], კედლის ხორკლიანობა - 0,2 მმ [3.519].

ნაკადის მასური ხარჯია:

$$M = 6 \cdot 1000 / 3600 = 1,67 \text{ კგ/წმ};$$

მოცულობითი ხარჯი:

$$Q = M/\rho = 1,67/660 = 0,00253 \text{ მ}^3/\text{წმ};$$

$$d = 52 - 2 \cdot 3 = 46 \text{ მმ} = 0,046 \text{ მ};$$

$$\text{სიჩქარე } w = Q/0,785d^2 = 0,00253/(0,785 \cdot 0,046^2) = 1,52 \text{ მ/წმ};$$

$$Re = wd\rho/\mu = 1,52 \cdot 0,046 \cdot 660 / 0,31 \cdot 10^{-3} = 148860$$

$$d/l = 0,046/0,0002 = 230$$

ნომოგრამიდან [3.22] ეპოულობთ ხახუნის კოეფიციენტს:

$$\lambda = 0,0295$$

ადგილობრივი წინააღმდეგობის კოეფიციენტები ტოლია:

$$\text{მუხლისათვის } \zeta_{\text{მუხ.}} = 1,2$$

$$\text{ვენტილისათვის } \zeta_{\text{ვენტ.}} = 5$$

$$\text{შესასვლელი } \zeta_{\text{შეს.}} = 0,5$$

სრული ჰიდრაულიკური წინააღმდეგობა

$$\Delta p_{\text{წ}} = (1 + \lambda L/d + \sum \zeta) \rho w^2 / 2 + \rho gh + (p_2 - p_1)$$

$$\lambda L/d = 0,0295 \cdot 60 / 0,046 = 38,5$$

$$\sum \zeta = 0,5 + 3 \cdot 1,2 + 2 \cdot 5 = 14,1$$

$$\Delta p_{\text{წ}} = (1 + 38,5 + 14,1) \cdot 660 \cdot 1,52^2 / 2 + 660 \cdot 9,81 \cdot 20 + 0,2 \cdot 98100 = 40866 + 129492 + 19620 = 189978 \text{ პა.}$$

2.3.13. სხეულების მოძრაობა სითხეებში.

ასეთ პროცესებს მიეკუთვნებიან: მყარი ნაწილაკების დაღეკვა სუსპენზიებისგან და მტვრისგან სიმძიმისა და ცენტრიდანული ძალების გავლენით, შერევა თხევად არეში და სხვა.

გარემოს წინააღმდეგობის ძალა მასში მოძრავი სხეულისადმი გამოისახება წინააღმდეგობის კანონის განტოლებით:

$$R = \zeta \cdot S \cdot \rho w^2 / 2; \quad R/S = \Delta p \quad (2.3.13.1)$$

სფერული ნაწილაკებისათვის:

ა) ლამინარული რეჟიმი (სტოქსის კანონის მოქმედების არე, $Re < 2$)

$$\zeta = 24/Re$$

ბ) გარდამავალი რეჟიმი ($Re = 2 \div 500$)

$$\zeta = 18,5/Re^{0,6} \quad (2.3.13.2)$$

გ) ავტომოდელური რეჟიმი (ნიუტონის კვადრატული კანონის მოქმედების არე)

$$\zeta = 0,44 = \text{const} \quad (2.3.13.3)$$

არასფერული ნაწილაკებისათვის გაითვალისწინება ფორმის ფაქტორი:

$$\Phi = F_{\text{სფ}}/F \quad (2.3.13.4)$$

$F_{\text{სფ}}$ წარმოადგენს განხილული სხეულის ტოლი მოცულობის სფეროს ზედაპირს (მაგ. კუბისათვის $\Phi = 0,806$).

არასფერული ნაწილაკისათვის განმსაზღვრელ ზომას წარმოადგენს ექვივალენტური სფეროს დიამეტრი, რომელიც მოიძებნება განტოლებიდან:

$$V = m/\rho_T = \pi d^3/6 \quad (2.3.13.3)$$

2.3.14. ნაწილაკების დალექვა სიმძიმის ძალის გავლენით.

დალექვის სიჩქარე გამოითვლება სიმძიმის ძალის, არქიმედის ძალის და წინააღმდეგობის ძალის გათვალისწინებით:

$$(\rho_{სს} - \rho) \pi d^3 g / 6 = \zeta \cdot (\pi d^2 / 4) \cdot (\rho w^2 / 2) \quad (2.3.14.1)$$

$$w^2 = 4gd(\rho_{სს} - \rho) / (3\zeta\rho) \quad (2.3.14.2)$$

ლამინარული რეჟიმისათვის:

$$w^2 = gd^2(\rho_{სს} - \rho) / 18\mu \quad (2.3.14.3)$$

მცირე ნაწილაკების დალექვის სიჩქარეზე გავლენას ახდენს მოლეკულების თბური მოძრაობაც. $Re \approx 10^{-4}$ -თვის გაანგარიშებული სიჩქარე იყოფა შესწორების კოეფიციენტზე:

$$k = 1 + A \cdot \lambda / d \quad (2.3.14.4)$$

λ მოლეკულის საშუალო განარბენია, $A=1,4 \pm 20$ (ჰაერისათვის $A=1,5$).

სფერული ნაწილაკის დალექვის სიჩქარე განზოგადოებული მეთოდით დალექვის ნებისმიერი რეჟიმისათვის იანგარიშება შემდეგნაირად (შეიძლება შებრუნებული ამოცანების ამოხსნაც):

ა) გამოითვლება არქიმედის კრიტერიუმი

$$Ar = Ga (\rho_{სს} - \rho) / \rho = d^3 (\rho_{სს} - \rho) g / \mu^2 \quad (2.3.14.5)$$

ბ) სპეციალური ნომოგრამიდან განისაზღვრება Re ან ლიაშენკოს კრიტერიუმი:

$$Ly = Re^3 / Ar = w^3 \rho / [\mu (\rho_{სს} - \rho) g] \quad (2.3.14.6)$$

არასფერული ფორმის ნაწილაკისათვის გამოიყენება ექვივალენტური დიამეტრი. ანგარიშისთვის იყენებენ აგრეთვე ერთიან საინტერპოლაციო ფორმულას

(2.3.16.6).

შეზღუდული (ჯგუფური) დალექვის სიჩქარის შეფარდება ცალკე ნაწილაკის დალექვის სიჩქარესთან დამოკიდებულია სუსპენზიის მოცულობით კონცენტრაციაზე. საორიენტაციო ანგარიშებისათვის დაშვებულია:

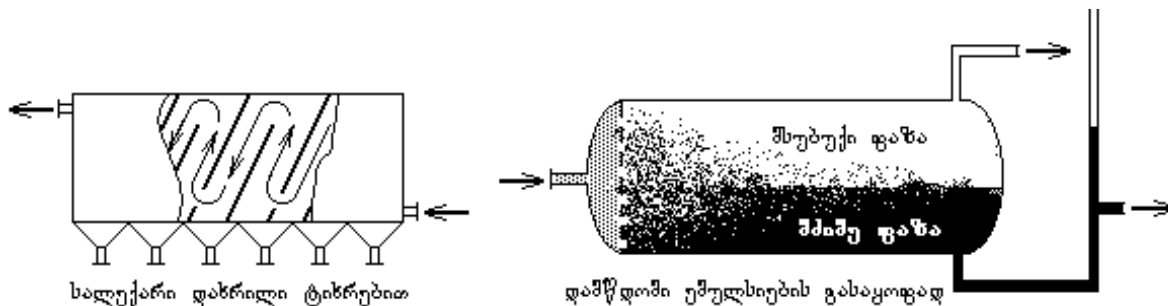
$$w' = 0,5 \cdot w \quad (2.3.14.7)$$

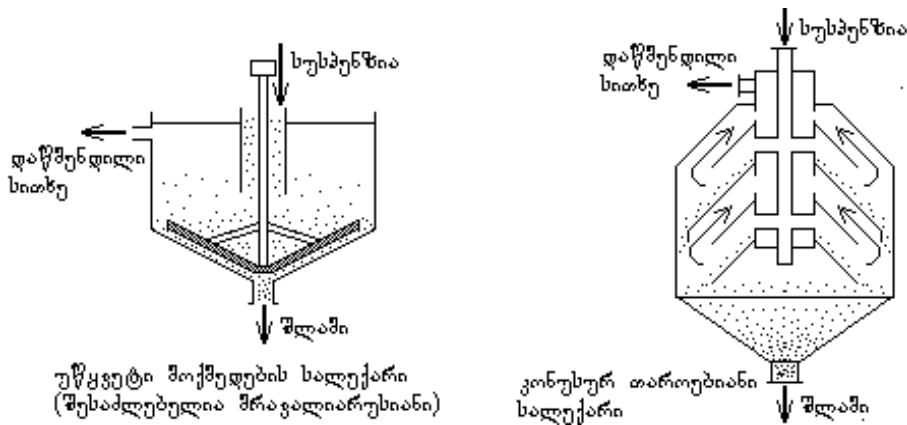
უწყვეტი მოქმედების სალექარის საანგარიშოდ გამოიყენება ფორმულა:

$$F = G_0 (1 - C_0 / C_k) / \rho w \quad (2.3.14.8)$$

F დალექვის ფართობია, G_0 - სუსპენზიის საწყისი მასური ხარჯია, C_0, C_k მყარი ფაზის მასური კონცენტრაციებია.

სალექარების კონსტრუქციები.





უწყვეტი მოქმედების სალექარი (შესაძლებელია შრატალიარუსიანი)

კონუსურ თაროებიანი სალექარი

სალექარის მწარმოებლობა გაწმენდილი ხსნარის მიმართ:
 $Q = F \cdot w$ (2.3.14.9)

სალექარის მწარმოებლობა ცხადი სახით მის სიმაღლეზე არ არის დამოკიდებული, არამედ მხოლოდ დაღეკვის სიჩქარეზე და ფართობზე, ამიტომ სიმაღლე ჩვეულებრივ არ აღემატება 1,8÷4,5 მ.

ვინაიდან ანგარიშის დროს არ არის გათვალისწინებული სითხის მოძრაობის არათანაბრობა ზედაპირზე, უძრავი ზონების არსებობა და გრივალების წარმოქმნა, საინჟინრო პრაქტიკაში გაანგარიშებულ ფართობს ჩვეულებრივ ზრდიან 30-35% -ით. მრავალ იარუსიან სალექარში საერთო ფართობს თანაბრად ანაწილებენ იარუსებს შორის.

2.3.15. სითხის მოძრაობა უძრავ მარცვლოვან და ფოროვან ფენებში.

მოცემული შერეული ამოცანა განიხილება როგორც არხებში სითხის დინების შინაგანი ამოცანა.

H სიმაღლის ფენაში წნევის ვარდნა იანგარიშება მილში ხახუნზე წნევის დანაკარგის ანალოგიური ფორმულით:

$$\Delta p = \lambda \cdot (H/d_3) \cdot (\rho w^2/2) \quad (2.3.15.1)$$

ექვივალენტური დიამეტრი გამოისახება ფენის მახასიათებლებით: ფოროვნებით ε (იგივე თავისუფალი მოცულობა Vთავ, [მ³/მ³] და ხვედრითი ზედაპირით σ [მ²/მ³):

$$d_3 = 4S/\Pi = 4\varepsilon/\sigma = 2\Phi \cdot d/3(1-\varepsilon) \quad (2.3.15.2)$$

სითხის ჰეშმარიტი სიჩქარე ფიქტიურთან w_0 შედარებით:
 $w = w_0/\varepsilon \quad (2.3.15.3)$

მარცვლოვანი ფენისათვის ხახუნის კოეფიციენტი ნებისმიერი რეჟიმისათვის იანგარიშება ზოგადი ფორმულით:

$$\lambda = 133/Re + 2,34 \quad (2.3.15.4)$$

რეინოლდსის კრიტერიუმი დებულობს სახეს:
 $Re = wd_3\rho/\mu = 4w_0\rho/\sigma\mu \quad (2.3.15.5)$

თუ გაითვალისწინებთ ფენის ელემენტარული მარცვლების ფორმის ფაქტორს Φ :
 $Re = 2 \cdot \Phi \cdot Re_0/3(1-\varepsilon) \quad (2.3.15.6)$

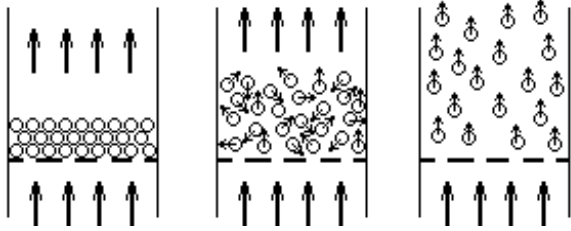
სადაც Re_0 ფიქტიური სიჩქარით გამოსახული რეინოლდსის კრიტერიუმია. რგოლური ელემენტებისაგან შედგენილი ყრილი ჩანაწყობისათვის ხახუნის კოეფიციენტი იანგარიშება:

თუ $Re < 40$, $\lambda = 140/Re \quad (2.3.15.7)$

თუ $Re > 40$, $\lambda = 16/Re^{0,2} \quad (2.3.15.8)$

2.3.16. მდულარე მარცვლოვანი ფენების ჰიდროდინამიკა.

სითხის შედარებით მცირე სიჩქარისას მარცვლოვანი ფენა უძრავია. ამ დროს სითხე უბრალოდ მიედინება (იფილტრება) ფენაში. გარკვეული კრიტიკული სიჩქარის შემდეგ ფენა ამოძრავდება, მისი ფოროვნება და სიმაღლე იზრდება, ფენა ხდება



მოძრავი და გადადის “მდუღარე” მდგომარეობაში, მკვეთრად გამოხატული ხდება საზღვრით. სიჩქარის შემდგომი ზრდით ფოროვნება იზრდება, როდესაც სიჩქარე აღწევს ახალ კრიტიკულ ზღვარს, ნაწილაკები წარიტაცებიან ნაკადით. ამ მოვლენას ეწოდება პნევმოტრანსპორტი.

სიჩქარეს, რომელზეც ირღვევა ფენის უძრაობა, ეწოდება ფსევდოგათხევადების სიჩქარე $W_{ფგ}$. ამ სიჩქარემდე ფენის სიმაღლე უცვლელია, ხოლო წინაღობა იზრდება. ფსევდოგათხევადება იწყება ჰიდრაულიკური წინააღმდეგობის ძალის გატოლებისას ფენის ყველა ნაწილაკის წონასთან, თუმცა უშუალოდ ამ მოვლენის დაწყების წინ წინააღმდეგობა რამდენადმე მეტია, რაც აიხსნება ნაწილაკებს შორის უძრაობის ხახუნის შეჭიდულობით, რასაც ადგილი არა აქვს სიჩქარის შემცირებისას, რის შედეგადაც შეიმჩნევა ჰისტერეზისი. სიჩქარის შემდგომი ზრდისას გარკვეული სიდიდიდან ადგილი აქვს თავისუფალ წატაცებას, როდესაც ფოროვნება იმდენად დიდია $\varepsilon \approx 1$, რომ ცალკეული ნაწილაკების მოძრაობა აღარ არის დამოკიდებული სხვა ნაწილაკებთან ურთიერთქმედებაზე.

სიდიდეს $K_w = W_0/W_{ფგ}$ ეწოდება ფსევდოგათხევადების რიცხვი.

ზოგადად ერთგვაროვანი ფსევდოგათხევადება პრაქტიკულად შესაძლებელია მხოლოდ წვეთოვანი სითხეების ნაკადში. უფრო ხშირად კი წარმოებაში გამოიყენება მდუღარე ფენა “მყარი-აირი” სისტემაში. ასეთ სისტემებში შეიმჩნევა ბუშტების წარმოქმნა. როდესაც ბუშტის ზომა აღწევს დიამეტრს, ფენა გადადის დუღუშურ რეჟიმში. ზოგიერთ შემთხვევაში ადგილი აქვს არხწარმოქმნას, რომლის ზღვრულ შემთხვევაში ხდება ფონტანირება.

$W_{ფგ}$ –ს გამოსათვლელად გამოვიყენოთ მარცვლოვანი ფენის ჰიდრაულიკური წინააღმდეგობის ფორმულა:

$$\Delta p = (3/2) \cdot (133/Re + 2,34) \cdot [(1 - \varepsilon)/(\Phi \varepsilon^2)] \cdot (H/d) \cdot (\rho w_0^2/2) = 150 \cdot (1 - \varepsilon)^2 \mu H w_0 / (\Phi^2 \varepsilon^3 d^2) + 1,75 \cdot [(1 - \varepsilon)H/(\Phi \varepsilon^3)] \cdot (\rho w_0^2/2) \quad (2.3.16.1)$$

რაც უტოლდება მყარი ნაწილაკების ფენის წონის ფარდობას ფართობზე:

$$G_T/S = (\rho_T - \rho)gSH(1 - \varepsilon)/S = g(\rho_T - \rho)(1 - \varepsilon)H \quad (2.3.16.2)$$

ორივე მხარის $d^3 \rho / \mu^2$ -ზე გამრავლებით გვექნება:

$$150 \cdot (1 - \varepsilon) w_{ფგ} d \rho / (\Phi^2 \varepsilon^3 \mu) + 1,75 \cdot w_{ფგ} d^2 \rho^2 / (\Phi \varepsilon^3 \mu^2) = d^3 \rho g (\rho_T - \rho) / \mu^2 \quad (2.3.16.3)$$

$$\text{ანუ } 150 \cdot [(1 - \varepsilon)/(\Phi^2 \varepsilon^3)] \cdot Re_0 + [1,75/(\Phi \varepsilon^3 \mu^2)] \cdot Re_0^2 = Ar \quad (2.3.16.4)$$

სფეროსთან მიახლოებული ფორმის ნაწილაკებისათვის ფორმის ფაქტორი $\Phi \approx 1$, $\varepsilon \approx 0,4$, წინა კვადრატული განტოლების მიახლოებითი ამონახსნი ჩაიწერება:

$$Re_{0,ფგ} = Ar / (1400 + 5,22 \cdot \sqrt{Ar}) \quad (2.3.16.5)$$

თავისუფალი დაღექვის პირობიდან (2.3.14.1) ნაწილაკის დაკიდების სიჩქარის (წატაცების ან დაღექვის) განსაზღვრა შეიძლება ერთიანი საინტერპოლაციო ფორმულით:

$$Re_{0,თავ} = Ar / (18 + 0,575 \cdot \sqrt{Ar}) \quad (2.3.16.6)$$

მდუღარე შრის ფოროვნება იანგარიშება ფორმულით:

$$\varepsilon = [(18 \cdot Re + 0,36 \cdot Re^2)/Ar]^{0,21} \quad (2.3.16.7)$$

2.3.17. ორფაზა ნაკადების ჰიდროდინამიკის ელემენტები.

მრავალი ქიმიურ-ტექნოლოგიური პროცესი მიმდინარეობს ორფაზა ნაკადებში. ჩვეულებრივ ერთი ფაზა დისპერსიულია, მეორე კი უწყვეტი (დისპერსიული გარემო). პირველი მასში განაწილებულია ნაწილაკების, წვეთების, ბუშტუკების, აფსკის სახით.

ფაზების ურთიერთმიმართულება შეიძლება იყოს პირდაპირი (მაგ. პნევმოტრანსპორტი, ორთქლის ბუშტუკები ამორთქლებელ მილებში) ან წინაღი (მაგ. მასაცვლა დაღმაველ სითხესა და აღმაველ აირს შორის).

ორფაზა ნაკადებში აპარატის კედლებთან გამყოფი ზედაპირის გარდა გვაქვს ფაზათა გამყოფი ზედაპირი.

ორფაზა სისტემების ჰიდროდინამიკის შესწავლის უმთავრეს სირთულეს წარმოადგენს ფაზათა ნაკადების დინებათა ურთიერთგავლენა.

დამატებით შემოყვანილია ვებერის კრიტერიუმი:

$$We = \rho w^2 l / \sigma \quad (2.3.17.1)$$

სადაც σ ფაზათა შორის ზედაპირული დაჭიმულობაა.

ბარბოტაჟის დროს აირადი ფაზა გამანაწილებელი მოწყობილობის ნახვრეტების გავლით დისპერგირდება სითხეში. წარმოქმნილ დისპერსიას ეწოდება **ქაფი**. ქაფის **აირშეცულობას** ε უწოდებენ აირადი ფაზის მოცულობის წილს მთელი მოცულობიდან. **ხვედრითი ზედაპირი** a (m^2/m^3) წარმოადგენს აირისა და სითხის ფაზური კონტაქტის ფართს ქაფის მოცულობის ერთეულში. ბუშტის საშუალო დიამეტრი:

$$d_{საშ} = 6\varepsilon/a \quad (2.3.17.2)$$

ცალკეული თავისუფალი ბუშტუკების **თავისუფალი მოძრაობის** პირობისთვის ბუშტუკის დიამეტრი მოწყვეტის მომენტში გამოითვლება:

$$d = \sqrt[3]{6d_0\sigma / g(\rho_{სითხე} - \rho_{აირ})} \quad (2.3.17.3)$$

მოწყვეტის სისწორე ტოლია $6Q/\pi d^3$.

მცირე ზომის ბუშტუკების ამოტივტივების სიჩქარე იანგარიშება ნაწილაკის დაღეკვის ანალოგიურად (იხ. 2.3.14.2), მარჯვენა მხარის ნიშნის შეცვლით.

ბუშტუკის მოძრაობის რეჟიმი განისაზღვრება Re_B კრიტერიუმით:

$$Re_B = w_B d \rho_{სითხე} / \mu_{სითხე} \quad (2.3.17.4)$$

მასიური ბარბოტაჟის დროს საწარმოო აპარატებში ბუშტუკები ერთმანეთს ზღუდავენ, ხანდახან ერწყმიან ერთმანეთს (**კლალესცენცია**).

სითხეების აფსკური მოძრაობა მრავალ პროცესში გვხვდება (აბსორბცია, რექტიფიკაცია, აორთქლება). ასეთი პროცესების სიჩქარე დამოკიდებულია აფსკის დინების რეჟიმზე და მის სისქეზე.

$$Re_{აფს} = w d \rho_{სითხე} / \mu_{სითხე} = w d \delta \rho_{სითხე} / \mu_{სითხე} = 4\Gamma / \mu_{სითხე} \quad (2.3.17.5)$$

სითხის აფსკის ექვივალენტური დიამეტრი $d_a = 4S/\Pi = 4\delta$, სადაც δ აფსკის სისქეა.

Γ წარმოადგენს **მორწყვის ხაზოვან მასურ სიმკვრივეს**:

$$\Gamma = w \Pi \delta \rho_{სითხე} / \Pi \quad (2.3.17.6)$$

ექსპერიმენტალურად დადგენილია აფსკების მოძრაობის სამი ძირითადი რეჟიმი:

ლამინარული არატალღოვანი გამყოფი ზედაპირით, $Re_{აფს} < 12$,

ლამინარული ტალღოვანი გამყოფი ზედაპირით, $12 < Re_{აფს} < 1600$,

ტურბულენტური, $Re_{აფს} > 1600$.

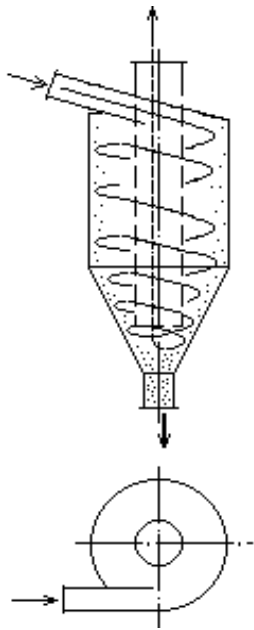
აფსკის ჩამოდინებისას ვერტიკალურ ზედაპირზე აირის წინაღი დენისას აირის მცირე სიჩქარისას მისი სისქე არ აირის დამოკიდებული აირის სიჩქარეზე. სიჩქარის ზრდისას იზრდება ხახუნის აფსკის ზედაპირზე, ამ დროს სითხე მუხრუჭდება, სისქე იზრდება, მატულობს ჰიდრაულიკური წინააღმდეგობა აირის მიმართ. დაახლოებით $5 \div 10$ მ/წმ სიჩქარისას მყარდება წონასწორობა სიმძიმისა და ხახუნის ძალებს შორის, რასაც მოჰყვება აპარატის **დახრჩობა**. ეს რეჟიმი შეესაბამება სიჩქარის ზედა ზღვარს ნებისმიერი ტიპის წინააღმდეგობა აპარატში. აირის სიჩქარის შემდგომი ზრდისას აფსკი მიცოცავს ზევით და მყარდება **აღმავალი პირდაპირი დინება**. $15 \div 40$ მ/წმ სიჩქარისას იწყება **შხეფწატაცება**.

აღმავალი პირდაპირი დინების დროს აირი წარიტაცებს სითხის აფსკს და ამცირებს მის სისქეს. ამ დროს ჰიდრაულიკური წინააღმდეგობა ნაკლებია, ვიდრე აღმავალი დინებისას. $15 \div 30$ მ/წმ ზევით ხდება **შხეფწატაცება**.

აღწერილი მოვლენები მნიშვნელოვან გავლენას ახდენენ მასაგადაცემის პროცესების სიჩქარეზე. ჩვეულებრივ, მასაცვლის აპარატების მუშაობის ოპტიმალური რეჟიმების დადგენა ხორციელდება ჰიდროდინამიკური რეჟიმების შესაბამისად.

2.3.18. დალექვა ცენტრიდანული ძალის გავლენით. ციკლონები.

რიგ აპარატებში დალექვის პროცესების ინტენსიფიკაციისთვის ფართოდ ხდება ცენტრიდანული ძალის გამოყენება.



აირის მტვრისგან გაწმენდის ეფექტური პროცესები ხორციელდება ციკლონებში. ციკლონი წარმოადგენს ქვედა ნაწილში კონუსურად შევიწროებულ ცილინდრულ აპარატს, რომლის ზედა ნაწილში ტანგენციალურად (მხეხად) მიეწოდება მტვრიანი აირი. აირის ნაკადი გრიგალის სახით სპირალურად მოძრაობს ზევიდან ქვევით, აპარატის ძირის მიღწევისას ნაკადი მკვეთრად იცვლის მიმართულებას და ცენტრალური მილის საშუალებით გადის ციკლონის ზედა ნაწილიდან. ცენტრიდანული ძალის გავლენით მტვერი ილექება აპარატის კედლებზე და გროვდება ძირში. ციკლონებს ხშირად აერთიანებენ ბატარეებად.

ციკლონის ცილინდრული ნაწილის დიამეტრი იანგარიშება აირის პირობითი სიჩქარის მიხედვით:

$$D = \sqrt{(V/0,785w)} \quad (2.3.18.1)$$

w მიიღება 2,5÷4 მ/წმ.

ანალოგიურ აპარატს სითხეებიდან დალექვისათვის წარმოადგენს ჰიდროციკლონი.

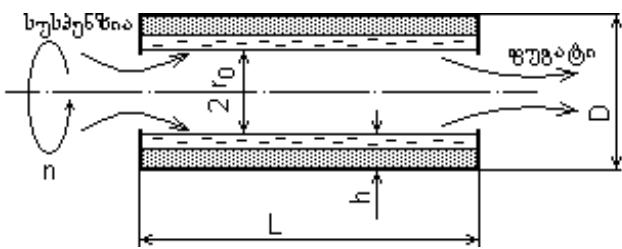
2.19. ცენტრიფუგირება.

ცენტრიდანული ძალის ფარდობა სიმძიმის ძალასთან გამოსახება გაყოფის ფაქტორით (მოდულიცირებული ფრუდის კრიტერიუმით):

$$K_{\text{გაყ}} = Fr = w^2/rg = rn^2/900 \quad (2.3.19.1)$$

სადაც n ბრუნთა რიცხვია წუთში (წთ⁻¹).

გაყოფის ფაქტორი წარმოადგენს უმნიშვნელოვანეს პარამეტრს, რომელიც გვიხვენებს პროცესის ინტენსივობის თეორიულ ზრდას გრავიტაციულ ძალასთან შედარებით.



დამლექავი ცენტრიფუგის გაყოფის უნარიანობა ხასიათდება მწარმოებლობის ინდექსით:

$$\Sigma = F \cdot K_{\text{გაყ}} \quad (2.3.19.2)$$

სადაც F როტორის დალექვის ცილინდრული ზედაპირის ფართობია.

თუ გაყოფის ფაქტორს გამოვთვლით საშუალო დიამეტრის (D-h) მიხედვით:

$$K_{\text{გაყ}} = (D-h)n^2/1800, \quad F = \pi(D-h)L \quad (2.3.19.3)$$

აქედან:

$$\Sigma = F \cdot K_{\text{გაყ}} = \pi L(D-h)^2 n^2 / 1800 \quad (2.3.19.4)$$

თუ დაგუშვებთ, რომ სითხე მიედინება მხოლოდ რგოლური სივრცის თხელ ზედაპირულ ფენაში:

$$K_{\text{გაყ}} = r_0 n^2 / 900, \quad F = 2\pi r_0 L \quad (2.3.19.5)$$

აქედან:

$$\Sigma = F \cdot K_{\text{გაყ}} = 2\pi L r_0^2 n^2 / 900 \quad (2.3.19.6)$$

არაღამინარული რეჟიმებისთვის მწარმოებლობის ინდექსის რეალური მნიშვნელობა ნაკლებია თეორიულზე და მას ანგარიშობენ:

$$\text{გარდამავალი რეჟიმისთვის} - \Sigma = F \cdot K_{\text{გაყ}}^{0,75} \quad (2.3.19.7)$$

$$\text{ტურბულენტური რეჟიმისთვის} - \Sigma = F \cdot K_{\text{გაყ}}^{0,5} \quad (2.3.19.8)$$

გაყოფის ფაქტორის მნიშვნელობის მიხედვით ცენტრიფუგებს ყოფენ ნორმალურ ($K_{\text{გაყ}} < 3500$) და ზეცენტრიფუგებად ($K_{\text{გაყ}} > 3500$).

2.3.20. გაფილტვრა.

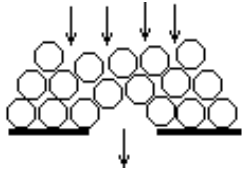
გაფილტვრას უწოდებენ სუსპენზიების გაყოფის პროცესს ფოროვანი ტიხრის გამოყენებით, რომელიც იჭერს მყარ ფაზას და ატარებს თხევადს. ტიხრის ორ სხვადასხვა მხარეს შორის წნევათა სხვაობა შეიძლება შეიქმნას სხვადასხვა გზით:

ვაკუუმის გამოყენებით ($\Delta P = 0,5 \div 0,9$ ატ)

შეკუმშული ჰაერის გამოყენებით ($\Delta P < 0,5 \div 0,9$ ატ)

მიწოდება ტუმბოს გამოყენებით ($\Delta P \approx 5$ ატ)

სუსპენზიის სვეტის ჰიდროსტატიკური წნევით ($\Delta P < 0,5$ ატ)



გაფილტვრის სასურველი პირობაა ნალექის წარმოქმნა, რომელიც არ ჰვდავს ფორებს, არამედ წარმოიქმნება თაღები, რომლებიც აკავებენ სხვა ნაწილაკებს. ამისათვის სასურველია ძლიერ განზავებული სუსპენზიების წინასწარი შესქელება 1% -ზე მეტ მოცულობით კონცენტრაციამდე. ზოგჯერ უმატებენ დამხმარე ნივთიერებებსაც (აზბესტი, დიატომიტი, პერლიტი). ნალექი შეიძლება იყოს კუმშვადი და არაკუმშვადი, იმისდა მიხედვით, იცვლება თუ არა ფოროვნება.

საწარმოო ფილტრაციის პროცესი გულისხმობს აგრეთვე გარეცხვის, განბურვისა და შრობის ოპერაციებსაც.

ფილტრაციის განტოლებები.

ფილტრაციის სინქარე:

$$W = dV / (S \cdot d\tau) = \Delta p / \mu (R_{ნალ.} + R_{ტიხ.}) \quad (2.3.20.1)$$

სადაც $R_{ნალ.}$, $R_{ტიხ.}$ - ნალექის ფენისა და ტიხრის წინააღმდეგობებია;

$$R_{ტიხ.} = \text{const.}$$

$$R_{ნალ.} = r_0 h = r_0 x_0 V / S$$

r_0 - ნალექის ფენის ხვედრითი მოცულობითი წინააღობა (m^{-2}), x_0 - ნალექისა და ფილტრატის მოცულობათა ფარდობაა, V - ფილტრატის მოცულობაა. ხვედრითი წინააღობა რიცხობრივად ტოლია წნევათა სხვაობისა, რათა 1 პა/წმ სიბლანტის სითხე 1 მ. ნალექის ფენაში იფილტრებოდეს 1 მ/წმ სინქარით (ტიხრის წინააღმდეგობის გაუთვალისწინებლად).

ფილტრაციის განტოლება მუდმივი წნევათა სხვაობისას მიიღება (2.3.20.1)

განტოლების ინტეგრირებით და ორივე მხარის $\mu r_0 x_0 / 2S$ -ზე გაყოფით:

$$\int_0^V \mu (r_0 x_0 V / S + R_{ტიხ.}) dV = \int_0^{\Delta p} \Delta p \cdot S \cdot d\tau \quad (2.3.20.2)$$

$$V^2 + (2R_{ტიხ.} S / r_0 x_0) V = (2\Delta p \cdot S^2 / \mu r_0 x_0) \tau \quad (2.3.20.3)$$

განტოლება გამოსახავს ფილტრაციის პროცესის ხანგრძლივობის დამოკიდებულებას ფილტრატის მოცულობისგან.

ფილტრაციის განტოლება პროცესის მუდმივი სინქარისას გამოსახავს წნევათა სხვაობის აუცილებელი ცვლილების კანონს დროში:

$$\Delta p = \mu r_0 x_0 W^2 \tau + \mu R_{ტიხ.} W \quad (2.3.20.4)$$

ფილტრების მაქსიმალური მწარმოებლობა უწყვეტი ქმედების აპარატებისათვის მიიღწევა ნალექის რაც შეიძლება სწრაფი მოცილებით ტიხრიდან.

პერიოდული მოქმედების ფილტრებისათვის ნალექის მოცილება გულისხმობს პროცესის შეწყვეტას. პროცესის ძირითადი დროის გარდა აუცილებელია დამხმარე პერიოდი. ძირითადი დროის განმავლობაში მიმდინარეობს ფილტრაცია, ჩარეცხვა, განბურვა (პროცესები, რომელთა ხანგრძლივობა დამოკიდებულია ფილტრატის მოცულობაზე), დამატებითი დროის პერიოდში ხდება სუსპენზიის მომზადება, ჩატვირთვა, ნალექის მოცილება (ამ პროცესების ხანგრძლივობა პრაქტიკულად არ არის დამოკიდებული ფილტრატის მოცულობაზე ან ნალექის ფენის სისქეზე). ფილტრის მწარმოებლობა გამოსახება ფილტრაციის პირობითი საშუალო სინქარით:

$$\underline{W} = q / (\tau_{ძირ.} + \tau_{დამ.}) \quad (2.3.20.5)$$

q - ფილტრატის მოცულობაა ფართობის ერთეულიდან ფილტრაციის პერიოდში. მუდმივი წნევის პირობებში ფილტრაციის პირობებისთვის $q \sim \sqrt{(\tau_{\text{ფილტრ.}})}$, აქედან მიიღება მაქსიმალური მწარმოებლობის პირობა:

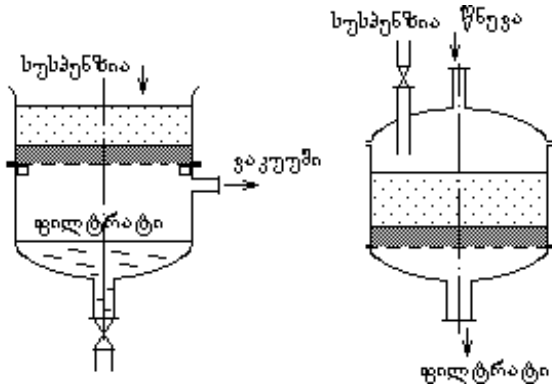
$$\tau_{\text{ფილტრ.}} = \tau_{\text{დამ.}} \quad (2.3.20.6)$$

ეს პირობა არ ემთხვევა ფილტრაციის ციკლის ეკონომიკურად ოპტიმალურ პირობას, ვინაიდან დამხმარე ოპერაციები მოითხოვენ შრომისა და ენერჯის მნიშვნელოვან დანახარჯებს.

ჩვეულებრივ მიიღება: $\tau_{\text{ფილტრ.}} = (4 \div 6) \tau_{\text{დამ.}}$ (2.3.20.7)

ფილტრების კონსტრუქციები.

ნუტნ-ფილტრები წარმოადგენენ ფილტრების უმნიშვნელოვანეს კონსტრუქციას.



ფილტრ-წნეხები ვერტიკალური ჩარჩოებით შედგებიან ტოლი ზომის ფილებისა და ჩარჩოებისაგან, რომლებიც მონაცვლეობით არიან განლაგებული, მათ ზედაპირებს შორის მოთავსებულია ქსოვილის მფილტრავი ტიხრები.

დოლური ფილტრები. დოლური ვაკუუმფილტრი ფილტრაციის გარე ზედაპირით წარმოადგენს უწყვეტი ქმედების აპარატს. იგი შედგება ჰორიზონტალური ცილინდრული

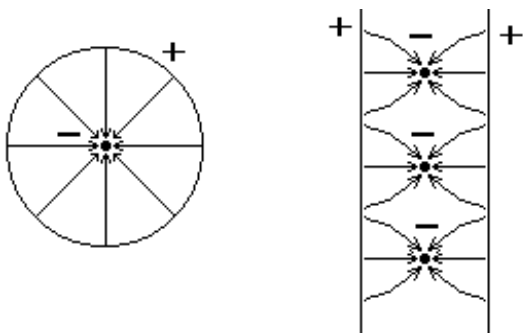
პერფორირებული დოლისაგან, რომელიც გარედან დაფარულია მფილტრავი ქსოვილით. დოლი ბრუნავს ღერძის გარშემო და ფართობის 0.3 – 0.4 ჩაძირულია სუსპენზიაში. დოლის შიდა მოცულობა დაყოფილია სექტორულ უჯრედებად, რომლებიც გამანაწილებელი მოწყობილობის საშუალებით თანმიმდევრულად უერთდებიან ვაკუუმის ან შეკუმშული ჰაერის წყაროებს. უჯრედები თანმიმდევრულად გაივლიან ფილტრაციის, პირველადი შემრობის, გარეცხვის, მეორე შემრობის, ნალექის მოცილებისა და ქსოვილის რეგენერაციის ზონებს.

დისკური ფილტრები შედგებიან რამდენიმე ვერტიკალური დისკებისგან, რომლებიც ჩამოცმულნი არიან ღრუ ჰორიზონტალურ მბრუნავ ლილვზე. თითოეული დისკის ორივე მხრის ზედაპირი დაფარულია მფილტრავი ქსოვილით, დისკები თითქმის სანახევროდ ჩაძირულნი არიან სუსპენზიის რეზერვუარში. ფილტრატი ქსოვილის და დისკის შიდა ღარების გავლით მიეწოდება ლილვის შიდა არეს. ლილვის ერთ-ერთ ბოლოზე მოთავსებულია გამანაწილებელი მოწყობილობა, დოლური ფილტრის ანალოგიური ფუნქციების შესასრულებლად.

ცნობილია აგრეთვე ფილტრების უამრავი სხვა კონსტრუქციები: კარუსელური, ლენტური, ვიბრაციული და სხვა, აგრეთვე ფართოდ გამოიყენება მფილტრავი ცენტრიფუგები.

2.3.21. ელექტროფილტრები.

ელექტროფილტრები ეფექტურად გამოიყენება მტვრიანი აირების გასაწმენდად. მისი მოქმედების პრინციპი ემყარება დამუხტული ნაწილაკების დალექვას ელექტრულ ველში.



კონსტრუქციულად იგი შეიძლება იყოს მილოვანი ან ფირფიტოვანი. დიდი ზედაპირის ელექტროდი წარმოადგენს ანოდს (დადებითი ელექტროდი), ხოლო უარყოფითი ელექტროდი - კათოდი წარმოადგენს წვრილ დაჭიმულ გამტარებს. ელექტროდებს შორის მოდებულია მუდმივი მაღალი ძაბვა (~100 000 ვოლტი). კათოდის მცირე ზედაპირის ფართობის გამო მის გარშემო იქმნება მაღალი დაძაბულობის

ელექტროლი ველი, რაც იწვევს გვირგვინოვან განმუხტვას (შესაბამისად, კათოდი წარმოადგენს გვირგვინოვან ელექტროდს). კათოდთან წარმოქმნილი უარყოფითი იონები და ელექტრონები მიემართებიან ანოდისკენ. გზაში ისინი დამუხტავენ მტვრის ნაწილაკებს, რომლებიც აგრეთვე გადაადგილდებიან ანოდისკენ და ილექებიან მასზე (ანოდს უწოდებენ დამლექავ ელექტროდს). ელექტროფილტრები შეიძლება იყვნენ მშრალი ან სველი. მშრალ ელექტროფილტრებში ნალექის მოცილება ხდება ელექტროდების პერიოდული ჩამოფურთხვით, სველ ელექტროფილტრებში კი ჩამორეცხვით. ელექტროფილტრებს აერთიანებენ ბატარეებად. გაწმენდის ხარისხი ელექტროფილტრებში აღწევს 99-99,9%.

2.3.22. სითხეების გადაადგილება. ტუმბოები.

ტუმბოები – ჰიდრავლიკური მანქანებია, რომლებიც ძრავის მექანიკურ ენერგიას გარდაქმნიან გადაადგილებული სითხის ენერგიად მისი წნევის გაზრდის გზით.

დინამიურ ტუმბოებში სითხე გადაადგილდება ძალის მოქმედებით სითხის ჩაუკეტავ მოცულობაზე, რომელიც უწყვეტ კავშირშია შესასვლელ-გამოსასვლელთან. ასეთებია ფრთებიანი – ცენტრიდანული და ღერძული ტუმბოები, აგრეთვე ხახუნის – გრიგალური და ჭავლური ტუმბოები.

მოცულობით ტუმბოებში სითხე გამოიდევენება სითხის ჩაკეტილი მოცულობის პერიოდული ცვლილების გზით, რომელიც პერიოდულად იხსნება შესასვლელ-გამოსასვლელის მხარეს. ასეთებია დგუშიანი, პლუნჟერული, დიაფრაგმული, კბილანებიანი, ფირფიტებიანი, ხრახნული ტუმბოები.

ტუმბოების ძირითადი პარამეტრებია:

მწარმოებლობა Q (მ³/წმ)

დაწნევა H (მ) ახასიათებს ხვედრით ენერგიას, რომელსაც ტუმბო ანიჭებს გადასატუმბი სითხის წონის ერთეულს.

სასარგებლო სიმძლავრე იხარჯება ტუმბოს მიერ სითხის მთელი ნაკადისათვის ენერგიის გადასაცემად:

$$N_n = Q \cdot \Delta P = M \cdot H = \rho g Q H \quad (2.3.22.1)$$

სიმძლავრე ღერძზე ითვალისწინებს ტუმბოს მ.ქ.კ.-ს:

$$N_l = N_n / \eta_{\delta} \quad (2.3.22.2)$$

$$\eta_{\delta} = \eta_v \cdot \eta_H \cdot \eta_m \quad (2.3.22.3)$$

$\eta_v = Q/Q_{\text{თეორ.}}$ მიწოდების კოეფიციენტი, ანუ მოცულობითი მ.ქ.კ. η_H ითვალისწინებს დაწნევის დანაკარგს ტუმბოს შიგნით, η_m – მექანიკურ (ხახუნის) დანაკარგს. ტუმბოს მ.ქ.კ. დამოკიდებულია ტუმბოს კონსტრუქციასა და ცვეთაზე.

ცენტრიდანული ტუმბოებისთვის $\eta_{\delta} = 0,6 \div 0,7$;

დგუშიანი ტუმბოებისთვის $\eta_{\delta} = 0,8 \div 0,9$;

სრულყოფილი ცენტრიდანული ტუმბოებისთვის $\eta_{\delta} = 0,93 \div 0,95$;

ძრავას მიერ მოხმარებული ნომინალური სიმძლავრე ითვალისწინებს ენერგიის დანაკარგებს ძრავაში და გადაცემაზე ძრავიდან ტუმბოსკენ:

$$N_{\text{ძრ.}} = N_n / (\eta_{\delta} \cdot \eta_{\text{ძრ.}} \cdot \eta_{\text{გად.}}) = N_n / \eta \quad (2.3.22.4)$$

η - წარმოადგენს სრულ მ.ქ.კ.-ს.

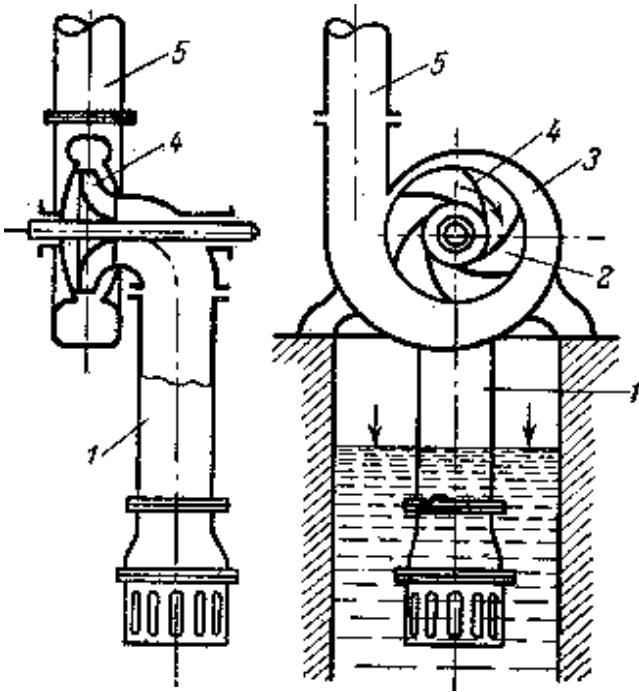
ძრავას დადგმული სიმძლავრე ითვალისწინებს გადატვირთვას ტუმბოს გაშვებისას.

$$N_{\text{დადგ.}} = \beta N_{\text{ძრ.}} \quad (2.3.22.5)$$

სიმძლავრის მიხედვით $\beta = 1,1 \div 2$:

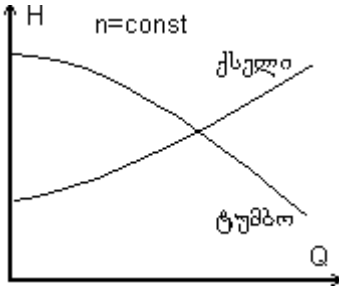
$N_{\text{ძრ.}}$ კვტ	<1	1÷5	5÷50	>50
β	2÷1,5	1,5÷1,2	1,2÷1,15	1,1

ტუმბოების ტიპები.



ცენტრიდანულ ტუმბოებში სითხის შეწოვა და დაწნევა ხდება უწყვეტად ცენტრიდანული ძალის გავლენით, რომელიც წარმოიქმნება სპირალურ კორპუსში - 3 მოთავსებული ფრთებიანი მუშა ბორბლის - 4 ტრიალის შედეგად. ერთსაფეხურიანი ტუმბოს დაწნევა არ აღემატება 50 მ. უფრო მაღალი დაწნევის მისაღწევად იყენებენ მრავალსაფეხურიან ტუმბოებს რამდენიმე ბორბლით საერთო ღერძზე და საერთო კორპუსით.

ცენტრიდანული ტუმბოს დაწნევა და მწარმოებლობა ბრუნვის მოცემულ სისწირეზე ერთმანეთზე დამოკიდებული. ამ დამოკიდებულებას ეწოდება ტუმბოს მახასიათებელი. თუ ამავე გრაფიკზე დავიტანო ქსელის მახასიათებელსაც, ამ მრუდების გადაკვეთა გვაძლევს ე.წ. სამუშაო წერტილს.

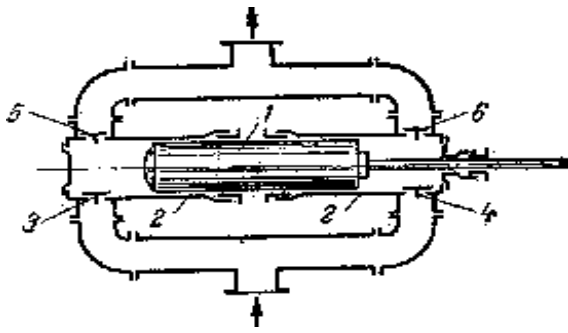
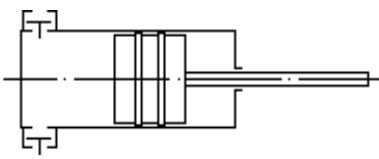


ცენტრიდანული ტუმბოს მ.კ.კ. იცვლება დაწნევისა და მწარმოებლობის ცვლილებისას.

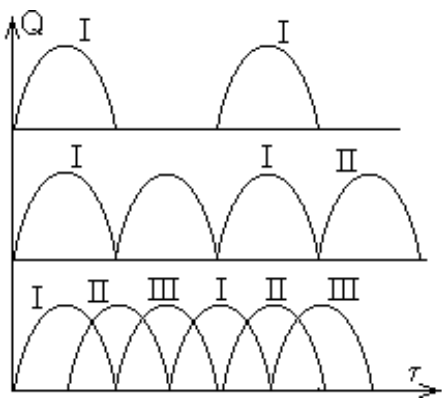
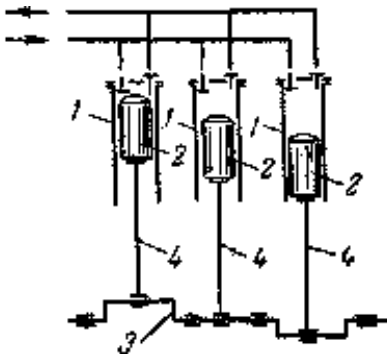
ბრუნთა რიცხვის შედარებით მცირე ცვლილებისას მწარმოებლობის, დაწნევისა და სიმძლავრის ცვლილება ემორჩილება შემდეგ პროპორციულობის კანონებს:

$$Q_1/Q_2 = n_1/n_2; H_1/H_2 = (n_1/n_2)^2; N_1/N_2 = (n_1/n_2)^3 \quad (2.3.22.5)$$

დგუშიანი ტუმბოები:

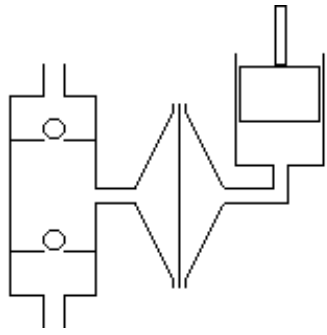


ა) მარტივი ქმედების დგუშიანი ტუმბო. ბ) ორმაგი ქმედების პლუნჯერული ტუმბო.

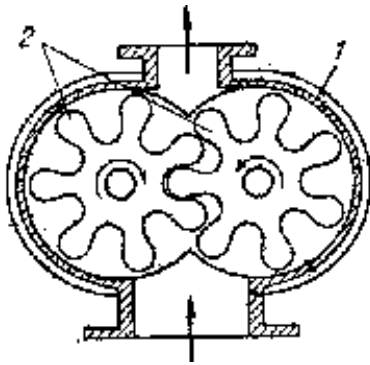


გ) სამმაგი ქმედების (ტრიპლექს) ტუმბო.

შესაბამისი მიწოდების დიაგრამები

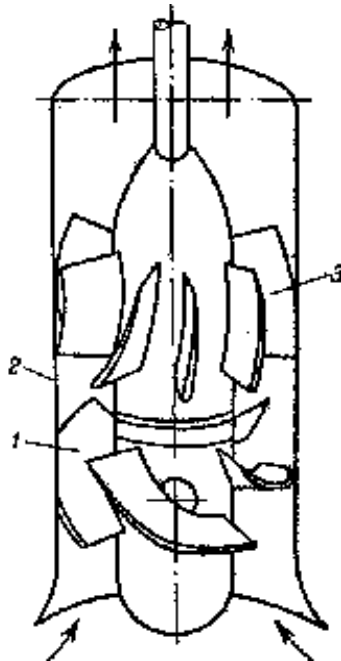


დიაფერენციული ტუმბოები.

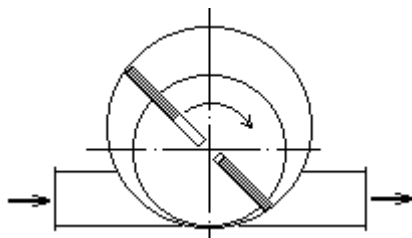


კბილანებიანი ტუმბოს კორპუსში 1 მოთავსებულია ორი კბილანა 2, ერთ-ერთი წამყვანია. როდესაც კბილანები ერთმანეთს სცილდებიან, წარმოიქმნება გაიშვიათება და ხდება შეწოვა. სითხე გადაადგილდება კედლების გასწვრივ ბრუნვის მიმართულებით. კბილების შეჭიდვისას ხდება სითხის გამოდევნა.

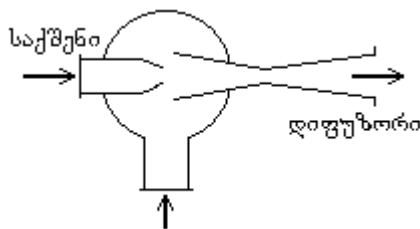
ხრახნულ ტუმბოებში მუშა ორგანოებს წარმოადგენენ წამყვანი ხრახნი და რამდენიმე მიმყოლი ხრახნი.



პროპელერული (ღერძული) ტუმბო:

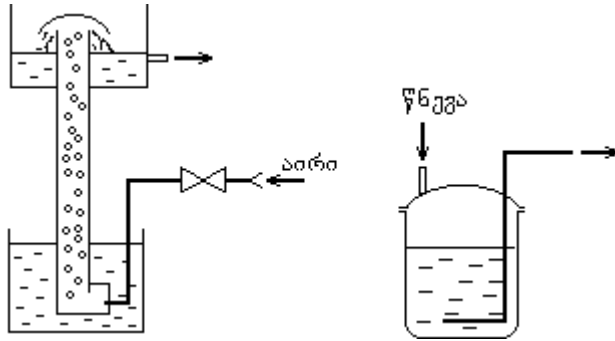


ფირფიტოვანი როტაციული ტუმბო:



ჭავჭავ ტუმბოში საქმენში მუშა სითხის ნაკადის სიჩქარის ცვლილების ხარჯზე ბერნულის კანონის თანახმად ეცემა ჰიდროსტატიკური წნევა და ხდება გადასაადგილებელი სითხის შეწოვა და გადაადგილება დიფუზორში მუშა სითხესთან ერთად.

სითხეების გადაადგილების სხვა ხერხები:



ერლიფტი.

მონტეჟიუ.

მაგალითი: გამოთვალეთ 2.3.12 თავში განხილული ამოცანის შესასრულებლად საჭირო ტუმბოს სიმძლავრე, თუ: $\eta_{ტ} = 0,8$; $\eta_{ძრ.} = 0,95$; $\eta_{გად.} = 0,95$

$Q = 0,00253 \text{ მ}^3/\text{წმ}$

$\Delta p = 189978 \text{ პა}$

$\eta = \eta_{ტ} \cdot \eta_{ძრ.} \cdot \eta_{გად.} = 0,8 \cdot 0,95 \cdot 0,95 = 0,72$

$N_{ძრ.} = N_{\pi} / (\eta_{ტ} \cdot \eta_{ძრ.} \cdot \eta_{გად.}) = N_{\pi} / \eta = Q \cdot \Delta p / \eta = 0,00253 \cdot 189978 / 0,72 = 668 \text{ ვტ.}$

$N_{ძრ.} < 1 \text{ კვტ.}$, ანუ მივიღოთ $\beta = 1,8$

$N_{დადგ.} = \beta N_{ძრ.} = 1,8 \cdot 668 = 1200 \text{ ვტ.}$

2.3.23. აირების შეკუმშვა და გადაადგილება. კომპრესორული მანქანები.

კომპრესორული მანქანების კლასიფიკაცია შეკუმშვის ხარისხის p_2/p_1 მიხედვით: ვენტილატორები ($p_2/p_1 < 1,1$) დიდი რაოდენობის აირების გადასადგილებლად.

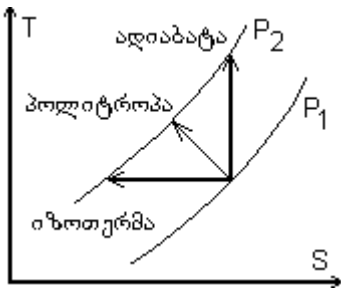
აირმბერები ($1,1 < p_2/p_1 < 3,0$) აირების გადასადგილებლად ქსელის დიდი წინაღობისას.

კომპრესორები ($p_2/p_1 > 3,0$) მაღალი წნევების შესაქმნელად.

ვაკუუმ ტუმბოები ატმოსფეროზე ნაკლები წნევის აირების გასაწოვად.

მოქმედების მიხედვით კომპრესორული მანქანები იყოფიან: დგუშიანი, როტაციული, ცენტრიდანული, დერძული. აგრეთვე გამოიყენებიან ჭავლეური კომპრესორები და ვაკუუმ ტუმბოები. დიდი წარმადობის ვენტილატორებს და აირმბერებს, რომლებიც ქმნიან გაიშვიათებას, უწოდებენ ექსპანსტორებს, ღრმა ვაკუუმის შესაქმნელად კი იყენებენ დგუშურ და როტაციულ ვაკუუმ ტუმბოებს.

აირების შეკუმშვის პროცესები.



T-S (ტემპერატურა-ენტროპია) დიაგრამა:

აირის საბოლოო წნევა დამოკიდებულია გარემოსთან თბოცვლის პირობებზე. თეორიულად შესაძლებელია ორი ზღვრული შემთხვევა:

ა) მთელი გამოყოფილი სითბო გადაეცემა გარემოს (მაცივარს) და აირის ტემპერატურა მუდმივია (იზოთერმული პროცესი).

ბ) თბოცვლა გარემოსთან არ ხდება და გამოყოფილი სითბო იხარჯება აირების შინაგანი ენერჯის ზრდაზე (ადიბატური ანუ იზოენტროპული პროცესი, ვინაიდან $ds = dQ/T$, როდესაც $dQ=0$, აგრეთვე $ds = 0$).

რეალური პროცესი არის პოლიტროპული.

თეორიული სიმძლავრე სხვადასხვა პროცესებისთვის (შეკუმშვის მხარის მონაცემების მიხედვით – $V = V_1$, $\rho = \rho_1 = 1/V_1$):

$N_{T_{იზ.}} = p_1 \cdot V_1 \cdot \ln(p_2/p_1)$ (2.3.23.1)

$N_{T_{ად.}} = p_1 \cdot V_1 \cdot [(p_2/p_1)^{(k-1)/k} - 1] \cdot k / (k-1)$ (2.3.23.2)

$N_{T_{პოლ.}} = p_1 \cdot V_1 \cdot [(p_2/p_1)^{(m-1)/m} - 1] \cdot m / (m-1)$ (2.3.23.3)

$k = c_p/c_v$, m – პოლიტროპის მახასიათებელია ($m > k$).

კომპრესორების ეფექტურობას აფასებენ თერმოდინამიკური მ.ქ.კ. მიხედვით, მოცემული კლასის კომპრესორის მაქსიმალურ თერორიულ სიმძლავრესთან შედარებით:

$$\eta_{\text{თ.ზ.}} = N_{\text{თ.ზ.}}/N \approx 0,64 \pm 0,78; \quad \eta_{\text{ა.დ.}} = N_{\text{ა.დ.}}/N \approx 0,95 \pm 0,97 \quad (2.3.23.4)$$

სიმძლავრე ღერძზე, ძრავისა და დადგმული სიმძლავრე იანგარიშება ტუმბოების ანალოგიურად:

$$N_l = N/\eta_{\text{მექ.}} \quad (2.3.23.5)$$

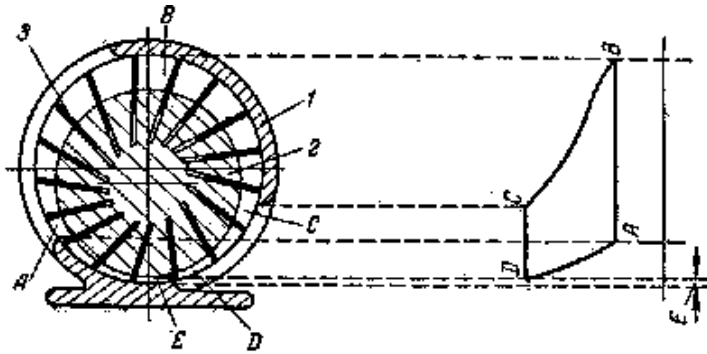
$$N_{\text{ძრ.}} = N_l/(\eta_{\text{გა.დ.}} \cdot \eta_{\text{ძრ.}}) \quad (2.3.23.6)$$

$$N_{\text{დადგ.}} = (1,1 \pm 1,15)N_{\text{ძრ.}} \quad (2.3.23.7)$$

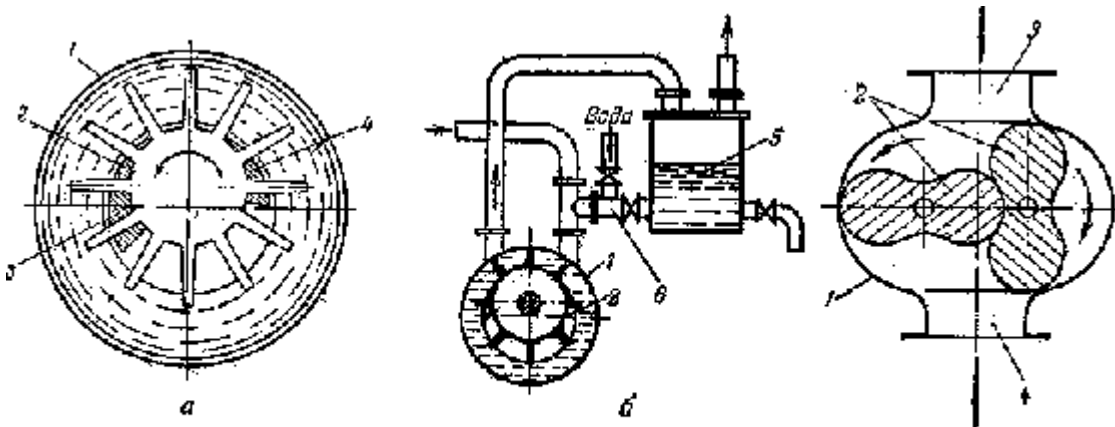
კომპრესორების კონსტრუქციები ზოგადად წააგავს ტუმბოებისას.

დგუშიანი კომპრესორები შეიძლება იყოს ერთსაფეხურიანი და მრავალსაფეხურიანი, ყოველ მომდევნო საფეხურის ცილინდრისა და დგუშის ზომები მცირდება.

როტაციული კომპრესორები:

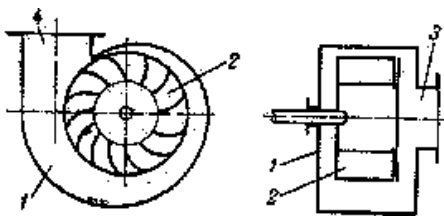


როტაციული ფირფიტებიანი კომპრესორი.
1-კორპუსი, 2-როტორი, 3-მოსრიალე ფირფიტები



როტაციული წყალრგოლური კომპრესორი და მისი დაყენების სქემა აირების გასაწოვად:
1-კორპუსი, 2-როტორი, 3-შემწოვი ნახვრეტი, 4-დამწნევი ნახვრეტი, 5-რეზერვუარი, 6-შემავსებელი მილი

როტაციული აირმბერი:
1-კორპუსი, 2-ღოლი, 3-შემწოვი მილყელი, 4-დამწნევი მილყელი

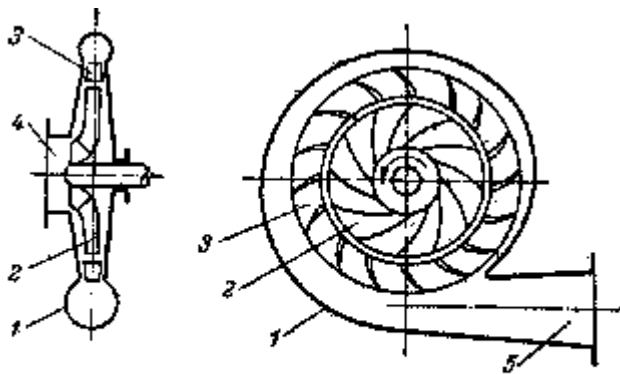


დაბალი წნევის ვენტოლატორი:
1-კორპუსი, 2-მუშა ბორბალი, 3-შემწოვი მილყელი, 4-დამწნევი მილყელი

ვენტილატორები:

ვენტილატორის სიმძლავრე ღერძზე იანგარიშება:

$$N_l = VHp_g/\eta_{\text{ვენ.}} = V \cdot \Delta p/\eta_{\text{ვენ.}} \quad (2.3.23.8)$$



ტურბოაირმბერები:
 1-კორპუსი, 2-მუშა ბორბალი, 3-მიმმართველი აპარატი, 4-შემწოვი მილყუელი, 5-დაამწნევი მილყუელი

ტურბოაირმბერების კორპუსში ბრუნავს მუშა ბორბალი, რომელიც ჩვეულებრივ მოთავსებულია მიმმართველ აპარატში, რომელიც აირის კინეტიკურ ენერგიას გარდაქმნის შეკუმშვის პოტენციურ ენერგიაში. მრავალსაფეხურიან ტურბოაირმბერებს რამდენიმე ბორბალი აქვთ, მომდევნო ბორბალს წინაზე ნაკლები სიგანე აქვს. შეკუმშვის ხარისხი მიიღწევა $3 \div 3.5$. უფრო მაღალი შეკუმშვის ხარისხის მისაღწევად იყენებენ ტურბოკომპრესორებს, რომლებშიც უფრო მაღალ შეკუმშვის საფეხურებზე მცირდება

ბორბლების დიამეტრიც და სიგანეც. აუცილებელია აირის გაცივება ან სპეციალური არხებით კორპუსში, ან გამოტანილი თბომცვლელებით.

არსებობენ აგრეთვე ღერძული ვენტილატორები და კომპრესორები.

ვაკუუმ ტუმბოების თავისებურებას წარმოადგენს შეკუმშვის მაღალი ხარისხი ($p_1 \ll p_2$), აგრეთვე მიწოდების დაბალი კოეფიციენტი. მკვდარი მოცულობის გავლენის შესამცირებლად სპეციალური სარქველის საშუალებით უშუალოდ შეკუმშვის ფაზის შემდეგ ხდება მუშა მოცულობის გახსნა დაბალი წნევის არეში.

2.3.24 შერევა თხევად არეებში

შერევა ფართოდ გამოიყენება ქიმიურ მრეწველობაში ემულსიების, სუსპენზიების და ხსნარების მოსამზადებლად, აგრეთვე ქიმიური, თბური და დიფუზიური პროცესების ინტენსიფიკაციისათვის. შერევის მიზანს განსაზღვრავს პროცესის დანიშნულება: ემულსიების დასამზადებლად დისპერსიული ფაზის დაწერილმანებისათვის აუცილებელია მნიშვნელოვანი მჭრელი ზემოქმედება (სინქარის გრადიენტი), ჰომოგენიზაციისთვის, სუსპენზიების მოსამზადებლად და სითბო-მასაგადაცემის დროს შერევის მიზანს წარმოადგენს კონცენტრაციული და ტემპერატურული გრადიენტის შემცირება აპარატის მოცულობაში.

შერევის ხერხები: მექანიკური, ჰნევემატური, აგრეთვე შერევა მილსადენებში (საქმენებისა და ტუმბოების გამოყენებით).

შერევის ეფექტურობა ახასიათებს შერევის პროცესის ჩატარების ხარისხს და სხვადასხვანაირად გამოსახება პროცესის მიზნისდა მიხედვით. შერევის ინტენსიურობა განისაზღვრება მოცემული ტექნოლოგიური მიზნის მიღწევის დროით ან სარეველას ბრუნთა რიცხვით მოცემული შერევის დროისათვის. ენერჯის ხარჯის შეფასებისას სასურველია, რათა საჭირო ეფექტი მიღწეული იქნას მცირე დროში.

შერევის პროცესისათვის გამოიყენება ჰიდროდინამიკური მსგავსების მოდიფიცირებული (ცენტრიდანული) კრიტერიუმები.

რეინოლდსის ცენტრიდანული კრიტერიუმში მიიღება შესაბამის ფორმულაში წრიული სინქარის w პროპორციული სიდიდის d -ი ჩასმით:

$$\begin{aligned} Re &= w \cdot d \cdot \rho / \mu \\ Re_G &= n \cdot d^2 \cdot \rho / \mu \end{aligned} \quad (2.3.24.1)$$

სადაც d სარეველას დიამეტრია, n ბრუნთა რიცხვი (სიხშირე).

ანალოგიურად მიიღება მოდიფიცირებული ფრუდის კრიტერიუმში:

$$\begin{aligned} Fr &= w^2 / (d \cdot g) \\ Fr_G &= n^2 d / g \end{aligned} \quad (2.3.24.2)$$

ვილერის მოდიფიცირებულ კრიტერიუმში გარდა ამისა, წნევათა სხვაობა ΔP სარეველას ფრთების წინა და უკანა მხარეებს შორის გამოსახება სასარგებლო სიმძლავრით, რომელიც პროპორციულია მოდებული ძალისა და წრიული სინქარის.

$$Eu = \Delta P / (\rho w^2)$$

$$Eu_{\zeta} = N / (\rho \cdot n^3 \cdot d^5) = K_N \quad (2.3.24.3)$$

მოდულირებული ვილერის კრიტერიუმს უწოდებენ სიმძლავრის კრიტერიუმს K_N .
პომპქრონობის კრიტერიუმში:

$$Ho = w \cdot \tau / d$$

$$Ho_{\zeta} = n \cdot \tau \quad (2.3.24.4)$$

გეომეტრიული მსგავსების სიმპლექსები:

$$\Gamma_d = D/d; \Gamma_b = b/d; \Gamma_{Ho} = Ho/d \quad (2.3.24.5)$$

სადაც D აპარატის (ჭურჭლის) შიდა დიამეტრია, b – სარეველას სიგანე, Ho – სითხის ფენის სიმაღლე.

შერევის პროცესებისათვის განზოგადებული კრიტერიალური განტოლება ჩაიწერება:

$$K_N = f(Re_{\zeta}, Fr_{\zeta}, \Gamma_d, \Gamma_b, \Gamma_{Ho} \dots) \quad (2.3.24.6)$$

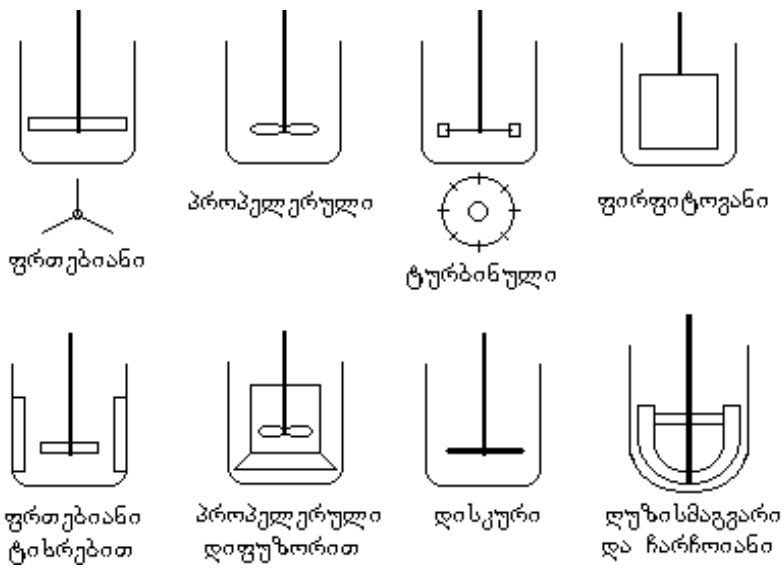
გეომეტრიულად მსგავსი სარეველიანი აპარატებისათვის კრიტერიალური განტოლება ჩაიწერება:

$$K_N = c / Re_{\zeta}^m \quad (2.3.24.7)$$

c, m მუდმივები განისაზღვრება სარეველას კონსტრუქციისა და შერევის რეჟიმის მიხედვით.

ტიპი	Ho/d	D/d	b/d	c	m	შენიშვნა
ორფრთიანი	2	2	0,36	111	1,0	$Re < 20$
“_____”	2	2	0,36	14,35	0,31	$Re > 100$
“_____”	3	3	0,33	6,8	0,2	
ოთხფრთიანი	3	3	0,33	8,52	0,2	
ღუზა ორი ფრთით	1,11	1,11	0,11	6,2	0,25	
პროპელ. ორი ფრთით	3	3	0,33	0,985	0,15	
ტურბინ.6 ფრთით, მიმართ.	1,78	2,4	0,25	5,98	0,15	
პროპელერ. 3 ფრთით	3,5	3,8	1	230	1,67	$Re < 30$
“_____”	3,5	3,8	1	4,63	0,35	$Re < 3 \cdot 10^3$
“_____”	3,5	3,8	1	1,19	0,15	$Re > 3 \cdot 10^3$

სარეველათა კონსტრუქციები:



აპარატში კლაკნილას არსებობა მოითხოვს სიმძლავრის ზრდას 2-3-ჯერ, მილის (პილზის) არსებობა – 1,1÷1,2 –ჯერ.

ელექტრული ძრავის შერჩევისას გაითვალისწინება გადაცემის მ.კ.კ. გამშვები მომენტი მუშას აღება არა უმეტეს 2-ჯერ და მოქმედებს მცირე ხნის განმავლობაში. გადატვირთვის კოეფიციენტი შეირჩევა ტუმბოს ძრავის ანალოგიურად.

სარეველას ბრუნთა რიცხვის განსაზღვრა ხდება პროცესის დანიშნულების, სარეველას ტიპის და კონსტრუქციის გათვალისწინებით.

ა) სუსპენზიების მომზადებისას მყარი ფაზის თანაბარი განაწილება სითხეში მიიღწევა ისეთი ბრუნთა რიცხვისას n_0 , როდესაც სითხის ნაკადის დერძული მდგენელი ტოლია ან მეტია ნაწილაკების დაღეჭვის სიჩქარეზე. n_0 განსაზღვრა შეიძლება ფორმულით:

$$Re_G = nd^2\rho/\mu = c_1 \cdot Ar \cdot (d_{ნაწ}/d)^{0,5} (D/d)^k \quad (2.3.24.8)$$

კოეფიციენტები c_1, k მოიძებნება ცხრილებიდან, მაგალითად:

სარეველას ტიპი	D/d	c_1	k
ტურბინული დახურული სარეველა	1,5÷4,0	4,7	1
პროპელერი	1,5÷5,0	6,6	1
ფრთებიანი	1,33÷1,5	14,8	0

ბ) სითხეების ემულგირებისას რეკომენდირებულია განტოლება:

$$Re_G = c_2 \cdot Ar^{0,315} (Re_G / We_G)^{0,185} (D/d)^l \quad (2.3.24.9)$$

$$\text{სადაც: } We_G = n^2 d^3 \rho / \sigma \sim w^2 \rho / \sigma \quad (2.3.24.10)$$

ვებერის მოდიფიცირებული კრიტერიუმია, σ – ფაზათა შორის დაჭიმულობა.

ტურბინული სარეველასთვის: $c_2=2,3, \quad l=0,67$

პროპელერისათვის: $c_2=2,95, \quad l=0,67$

ფრთებიანი სარეველასთვის: $c_2=1,47, \quad l=1,3$

გ) სითხეების ჰომოგენიზაციისას ტემპერატურული და კონცენტრაციული გრადიენტების შესამცირებლად ბრუნთა რიცხვი განისაზღვრება დამოკიდებულებიდან:

$$n_0 \tau = c_\tau = \text{const} \quad (2.3.24.11)$$

τ - შერევის დროა.

სარეველას ტიპი	D/d	c_τ
ტურბინული	3	46
“ _____ ”	4	81,5
ფურცლოვანი	2	20,5
“ _____ ”	1,5	20,7
პროპელერული	3	96,5
“ _____ ”	4	170
ღუზისმაგვარი	1,15	30
ფრთებიანი	3	96,5

2.3.25 ნაკადების სტრუქტურა და სითხის ნაწილაკების დაყოვნების დროის განაწილება აპარატში.

მრავალ ქიმიურ-ტექნოლოგიურ პროცესზე დიდ გავლენას ახდენს ნაკადების სტრუქტურა აპარატებში. ნაკადის ნაწილაკების აპარატში შესვლისას თანაბარი განაწილების დროსაც კი მათი მოძრაობა აპარატში საკმაოდ რთულია, ნაკადის სიჩქარე არათანაბარია აპარატის კვეთში, სიჩქარეთა პროფილი აგრეთვე იცვლება აპარატის სიგრძეზეც, ნაკადის ნაწილაკები აღწერენ განსხვავებულ ტრაექტორიებს – ზოგი ნაწილაკი სწრაფად “გაირბენს” აპარატში (არხწარმოქმნა და ბაიპასირება), სხვა ნაწილაკები კი ყოვნდებიან აპარატში, ზოგჯერ წარმოიქმნება უძრავობის ზონებიც.

ლამინარული მოძრაობის დროს ნაწილაკების დაყოვნების დროთა განსხვავებას განაპირობებს სიჩქარეთა პროფილი აპარატის კვეთში. ტურბულენტურ რეჟიმში ხდება საშუალო სიჩქარეთა გათანაბრება, მაგრამ ნაწილაკების დაყოვნების არათანაბრობაზე გავლენას ახდენს ტურბულენტური პულსაციები, ანუ ტურბულენტური დიფუზია,

როგორც დერძის გასწვრივ, ასევე რადიალური (ეს უკანასკნელი ათანაბრებს სინქარეთა პროფილს).

ნაწილაკების აპარატში არათანაბარი დაყოვნების იგნორირება და ნაკადების სტრუქტურაზე გამარტივებული წარმოდგენა საწარმოო აპარატების გაანგარიშებისას ხშირად იწვევს არსებით შეცდომებს. ამიტომ მასშტაბური გადასვლის დროს მიზანშეწონილია ჰიდრაულიკური მოდელირების ჩატარება “ცივ” მოდელებზე.

ხშირად ნაკადების სტრუქტურის შესწავლის ერთადერთი საშუალებაა მათი შესწავლა არაპირდაპირი გზით – ნაკადის ცალკეული ნაწილაკების აპარატში დაყოვნების დროს შესწავლის გზით. ამისათვის, მაგალითად, შემაჯავალ ნაკადში შეჰყავთ რაიმე ნივთიერების (ინდიკატორის ანუ ტრასერის) მინარევი და აპარატის გამოსასვლელზე იზომება მისი კონცენტრაცია. აპარატის გამოსასვლელზე ტრასერის კონცენტრაციის დროში ცვლილების გამომავალი მრუდები მიუთითებენ ნაკადის ცალკეული ნაწილაკების აპარატში გარკვეული დროით დაყოვნების ალბათობაზე (ალბათობის სიმკვრივეზე).

იდეალური გამოდევნის აპარატში იმპულსურად შეყვანილი ინდიკატორი ასევე ერთი ვიწრო იმპულსის სახით გამოვა (მათემატიკურად ასეთი იმპულსი აღიწერება ღირაკის δ -ფუნქციით). ნაკადის ასეთ რეჟიმს უწოდებენ დეჟუმურსაც. იდეალური გამოდევნის რეჟიმიდან ნებისმიერი გადახრა გამოვლინდება სხვადასხვა ნაწილაკების დაყოვნების დროთა არათანაბრობით. ასეთ გადახრას პირობითად უწოდებენ შერევას ან უკუშერევას. იდეალური გამოდევნის იდეალიზირებული მოდელის საპირისპირო იდეალიზირებულ მოდელს წარმოადგენს იდეალური შერევის მოდელი. იდეალური შერევის აპარატის გამომავალი მრუდი გამოისახება ექსპონენციალურად კლებადი კონცენტრაციით:

$$c = c_0 \cdot \exp(-t/\tau_0) \quad (2.3.25.1)$$

$$c_0 = M_0/V \quad (2.3.25.2)$$

M_0 ინდიკატორის პორციის მასაა, ხოლო τ_0 წარმოადგენს დაყოვნების საშუალო დროს:

$$\tau_0 = V/Q \quad (2.3.25.3)$$

ეს დამოკიდებულება ხშირად გამოიყენება აპარატებში სითხის მიერ დაკავებული V მოცულობის დასადგენად (არა მხოლოდ იდეალური შერევის აპარატებისათვის).

გამომავალ მრუდებს ხშირად აგებენ უგანზომილებო კოორდინატებში:

$$C = c/c_0; \theta = t/\tau_0 \quad (2.3.25.4)$$

C გამოსახავს ნაწილაკის დაყოვნების დროის განაწილების ალბათობის სიმკვრივეს:

$$\int_0^\infty C \cdot d\theta = 1 \quad (2.3.25.5)$$

$\int_0^\infty C \cdot d\theta$ წარმოადგენს განაწილების ინტეგრალურ ფუნქციას.

დაყოვნების საშუალო დრო წარმოადგენს განაწილების ფუნქციის პირველ საწყის მომენტს ანუ მათემატიკურ ლოდინს:

$$\tau_0 = M[\tau] = \int_0^\infty c \cdot \tau \cdot d\tau / \int_0^\infty c \cdot d\tau \quad (2.3.25.6)$$

ხშირად რეალურ აპარატში ნაკადების სტრუქტურას განიხილავენ რაიმე გამარტივებული მოდელის ანუ ფიზიკური სქემის სახით, რომელიც მეტ-ნაკლები სიზუსტით აღწერს ნაკადების სტრუქტურას. ექსპერიმენტალური გზით მიღებული გამომავალი მრუდის საშუალებით ადგენენ ამ სქემის შესაბამისი მათემატიკური მოდელის ობიექტთან ადექვატურობას და პოულობენ მოდელის პარამეტრების მნიშვნელობებს. მონაცემების განზოგადოების საშუალებით განსაზღვრავენ მოდელის პარამეტრებს სხვადასხვა ჰიდროდინამიკური პირობებისა და მოცემული ტიპის აპარატის სხვადასხვა გეომეტრიული ზომებისათვის. აპარატებში ნაკადების სტრუქტურის აღწერისათვის ფართოდ იყენებენ უჯრედოვან და დიფუზიურ მოდელებს.

უჯრედოვანი მოდელის მიხედვით აპარატს წარმოადგენენ, როგორც იდეალური შერევის n რაოდენობის აპარატების თანმიმდევრობას. ასეთი წარმოდგენა ხშირად

მისაღებია სხვადასხვა ტიპის თევშებიან და სექციონირებულ აპარატებში ნაკადების სტრუქტურის აღწერისათვის. გამომავალი მრუდი გამოისახება განტოლებით:

$$C = \theta^{n-1} \exp(-n\theta) \cdot n^n / (n-1)! \quad (2.3.25.7)$$

$n = 1$ შეესაბამება იდეალური შერევის, ხოლო $n \rightarrow \infty$ იდეალური გამოდენის მოდელებს.

დიფუზიური მოდელის საფუძვლად მიღებულია დაშვება ფიქტიური დიფუზიის შესახებ ნაკადის სიგრძის გასწვრივ. ამ დროს დიფუზიის ფიქტიურ კოეფიციენტს, რომლითაც აღიწერება როგორც ჰემმარტი დიფუზიით, აგრეთვე ტურბულენტური პულსაციებით და სინქარეთა პროფილის არათანაბრობით გამოწვეული უკუშერევა, უწოდებენ გრძივი შერევის კოეფიციენტს E .

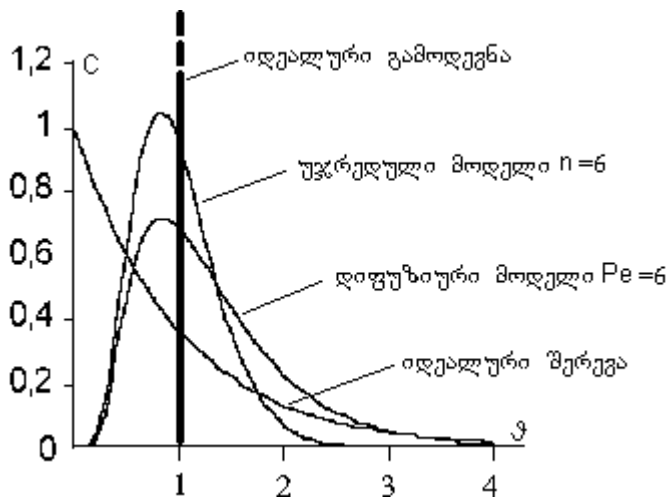
$$dc/d\tau = -w \cdot dc/dx + E \cdot d^2c/dx^2 \quad (2.3.25.8)$$

დიფუზიური მოდელის თანახმად ინდიკატორის იმპულსურ შეყვანაზე გამომავალი მრუდი აღიწერება განტოლებით:

$$C = \sqrt{(Pe/4\pi\theta)} \cdot \exp[-Pe \cdot (\theta-1)^2/4\theta] \quad (2.3.25.9)$$

სადაც $Pe = w/E$ პეკლეს კრიტერიუმია (ზოგჯერ უწოდებენ ბოდენშტეინის კრიტერიუმს Bo). $Pe \rightarrow \infty$ უახლოვდება იდეალური გამოდენის მოდელს, $Pe = 0$ კი იდეალური შერევის მოდელს.

ნახაზზე მოყვანილია ნაკადების სტრუქტურის სხვადასხვა მოდელებისათვის დამახასიათებელი გამომავალი მრუდები.



III. სითბური პროცესები

3. სითბოგადაცემის საფუძვლები.

სხვადასხვა ტემპერატურის სხეულებს შორის ენერჯის გადატანას სითბოს ფორმით ეწოდება თბოცვლა, თბოცვლაში მონაწილე სხეულებს კი თბომატარებლები.

სითბოგადაცემა მეცნიერებაა სითბოს გავრცელების პროცესების შესახებ. ცნობილია სითბოს გავრცელების სამი ძირითადი ელემენტარული გზა:

თბოგამტარობა წარმოადგენს სითბოს გადატანას უშუალო შეხებაში მყოფი მიკრონაწილაკების თბური მოძრაობის (მათ შორის რხევითი) შედეგად.

კონვექციის დროს სითბო გადაეცემა სითხეების მაკროსკოპული მოცულობების მოძრაობის ან შერევის შედეგად.

თბური გამოსხივებისას სითბოს გადაცემა ხდება ელექტრომაგნიტური ტალღების გამოსხივებისა და შთანთქმის გზით.

რეალურად სითბო გადაეცემა კომბინირებული გზით.

სითბოს ცვლას კედელსა და არეს შორის უწოდებენ თბოგადაცემას, ხოლო ორ არეს შორის გამყოფი კედლის გავლით – თბოგადაცემას.

თბომცვლელი აპარატურის გაანგარიშება მოიცავს:

1) სითბური ნაკადის განსაზღვრას თბური ბალანსის შედგენისა და ამოხსნის გზით.

2) თბოცვლის ფართის გამოთვლას, რომელიც დამოკიდებულია თბოგადაცემის სიჩქარეზე და იანგარიშება სითბოგადაცემის ძირითადი განტოლებიდან.

თბური ბალანსის განტოლება ჩაიწერება თბომატარებლების მასური ხარჯებისა და ენთალპიების (თბოშეცულობების) მიხედვით. თუ უგულვებელყოფთ თბურ დანაკარგებს (რომლებიც თბოიზოლირებული აპარატებისათვის არ აღემატება 3-5%), შეიძლება ჩავწეროთ:

$$Q = G_1(l_{10} - l_{1K}) = G_2(l_{2K} - l_{20}) \quad (3.1)$$

ინდექსით 1 აღნიშნულია უფრო თბილი, ხოლო 2-ით უფრო ცივი თბომატარებლების მხარე. 0 და K შესაბამისად აღნიშნავენ საწყის და საბოლოო მნიშვნელობებს.

თუ თბოცვლა მიმდინარეობს ნივთიერებათა აგრეგატულ მდგომარეობათა ცვლილების გარეშე, თბური ბალანსის განტოლებაში ენთალპიები გამოისახება საშუალო თბოტევადობებისა და ტემპერატურების საშუალებით:

$$Q = G_1 c_1 (t_{10} - t_{1K}) = G_2 c_2 (t_{2K} - t_{20}) \quad (3.2)$$

თუ სითბოგადაცემის პროცესში ხდება აგრეგატული მდგომარეობის ცვლილება ან რაიმე სითბური ეფექტი, ხდება მათი გათვალისწინება. მაგ. გადახურებული ორთქლის ენთალპიის ცვლილება უნდა გამოისახოს ორთქლის გაცივების, ორთქლადქცევის r სითბოსა და კონდენსატის გაცივების სითბოებით:

$$Q = G \cdot c_{\text{ორთ.}} (t_0 - t_{\text{ნაჯ.}}) + G \cdot r + G \cdot c_{\text{კონდ.}} (t_{\text{ნაჯ.}} - t_K) \quad (3.3)$$

სითბოგადაცემის ძირითადი განტოლება გამოისახება:

$$Q = K \cdot F \cdot \Delta T_{\text{საშ.}} \cdot \tau \quad (3.4)$$

K - თბოგადაცემის კოეფიციენტი [ვტ/მ²·°C], F -თბოცვლის ფართია [მ²], $\Delta T_{\text{საშ.}}$ - თბომატარებლებს შორის ტემპერატურათა საშუალო სხვაობაა.

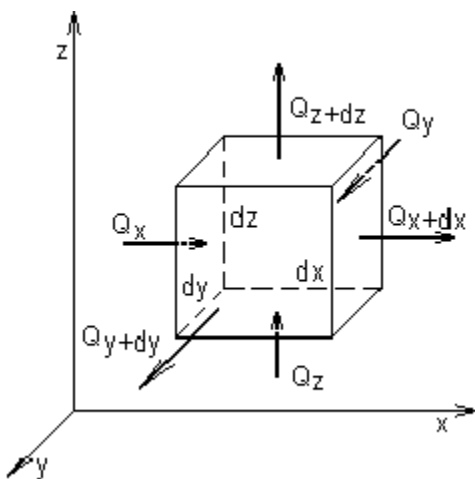
3.1. სითბოს გადაცემა თბოგამტარობით.

თბოგამტარობის ძირითად კანონს წარმოადგენს ფურცის კანონი:

$$dQ/d\tau = -\lambda \cdot dF \cdot \partial t / \partial n \quad (3.1.1)$$

რომელიც გამოსახავს dF ფართობის ელემენტში $d\tau$ დროის განმავლობაში გამავალ dQ სითბოს რაოდენობას $\partial t / \partial n$ ტემპერატურული გრადიენტის მიხედვით. λ [ვტ/მ·K] თბოგამტარობის კოეფიციენტია, იგი იცვლება ზღვრებში: წვეთოვანი სითხეებისათვის - 0,1÷0,7; აირებისათვის - 0,006÷0,165; თბოსაიზოლაციო მასალებისთვის - 0,006÷0,175, ლითონებისათვის - 10÷400.

თბოგამტარობის დიფერენციალური განტოლება.



განვიხილოთ ერთგვაროვან იზოტროპულ სხეულში ელემენტარული პარალელებიპედი $dV = dx \cdot dy \cdot dz$. $d\tau$ დროში X ღერძის გასწვრივ $dy \cdot dz$ ელემენტარული ფართის წახნაგებში შემავალ და გამოძვალ სითბოთა სხვაობა გამოისახება:

$$dQ_x = \lambda \cdot dy \cdot dz \cdot \partial(t/\partial x) \cdot dx \cdot d\tau = \lambda \cdot (\partial^2 t / \partial x^2) \cdot dy \cdot dz \cdot dx \cdot d\tau \quad (3.1.2)$$

სამივე ღერძის გასწვრივ სითბოს ნაზრდი ტოლია:

$$dQ = \lambda \cdot (\partial^2 t / \partial x^2 + \partial^2 t / \partial y^2 + \partial^2 t / \partial z^2) \cdot dV \cdot d\tau = \lambda \cdot \nabla^2 t \cdot dV \cdot d\tau \quad (3.1.3)$$

ენერჯის შენახვის კანონის თანახმად პარალელებიპედის სითბოს ნაზრდი ტოლია ენთალპიის ცვლილებისა;

$$dQ = dI = c \cdot \rho \cdot dV \cdot (\partial t / \partial \tau) \cdot d\tau \quad (3.1.4)$$

აქედან:

$$\partial t / \partial \tau = \nabla^2 t \cdot \lambda / (c \cdot \rho) = a \cdot \nabla^2 t \quad (3.1.5)$$

სადაც $a = \lambda / (c \cdot \rho)$ [მ²/წმ] ეწოდება ტემპერატურაგამტარობის კოეფიციენტი.

$$\text{დამყარებული პროცესისთვის } \nabla^2 t = 0 \quad (3.1.6)$$

ბრტყელი კედლის თბოგამტარობის განტოლება მიიღება (3.1.6) განტოლების ინტეგრირებით ერთი განზომილებით:

$$d^2t/dx^2 = 0 \quad (3.1.7)$$

$$t = C_1 \cdot x + C_2 \quad (3.1.8)$$

სასაზღვრო პირობებია: $t|_{x=0} = t_1$, $t|_{x=\delta} = t_2$, სადაც δ კედლის სისქეა. აქედან:

$$t = t_1 + x \cdot (t_2 - t_1) / \delta \quad (3.1.9)$$

ფურიეს კანონის თანახმად:

$$dQ/d\tau = -\lambda \cdot dF \cdot (t_2 - t_1) / \delta \quad (3.1.10)$$

$$Q = (\lambda / \delta) \cdot (t_1 - t_2) \cdot F \cdot \tau$$

ანუ თბური სიმძლავრე ტოლია:

$$Q' = (\lambda / \delta) \cdot (t_1 - t_2) \cdot F \quad (3.1.12)$$

მრავალშრიანი კედლისათვის:

$$Q = (t_1 - t_2) \cdot F \cdot \tau / (\sum \delta_i / \lambda_i) \quad (3.1.13)$$

L სიგრძის ცილინდრული კედლისათვის:

$$Q' = -\lambda \cdot 2\pi r \cdot L \cdot dt/dr \quad (3.1.14)$$

$$dr/r = -(\lambda \cdot 2\pi \cdot L / Q') \cdot dt \quad (3.1.15)$$

$$\ln(r_2 / r_1) = \ln(d_2 / d_1) = -(\lambda \cdot 2\pi \cdot L / Q') \cdot (t_2 - t_1) \quad (3.1.16)$$

3.2. თბური გამოსხივება.

სხეულზე დაცემული სხივური ენერჯია ნაწილობრივ შთანთქმდება, ნაწილობრივ აირეკლება, ნაწილობრივ კი მას გაივლის უცვლელად.

აბსოლუტურად შავი სხეული მთლიანად შთანთქავს დაცემულ სხივურ ენერჯიას (რეალურად ჰვარტლიც კი შთანთქავს ენერჯიის არა უმეტეს 96%). აბსოლუტურად თეთრი სხეული მთლიანად აირეკლავს (საუკეთესო არეკვლით ხასიათდებიან ზოგიერთი გაპრიალებული ლითონის ზედაპირები), აბსოლუტურად გამჭვირვალე, ანუ დიათერმული სხეული მთლიანად ატარებს ენერჯიას. ბუნებაში რეალური სხეულებს უწოდებენ ნაცრისფერს.

აბსოლუტურად შავი სხეულის გამოსხივების სრული ენერჯია, ანუ გამოსხივების უნარიანობა გამოისახება სტეფან-ბოლცმანის კანონით:

$$E_0 = K_0 T^4 \quad (3.2.1)$$

ან სხვაგვარად ჩაიწერება:

$$E_0 = C_0 (T/100)^4 \quad (3.2.2)$$

$$C_0 = 10^8 K_0 = 5.67 \text{ ვტ}/(\text{მ}^2\text{K}^4)$$

რეალური ნაცრისფერი სხეულებისთვის იგი ღებულობს სახეს:

$$E = \varepsilon C_0 (T/100)^4 \quad (3.2.3)$$

$\varepsilon < 1$ უწოდებენ გამოსხივების უნარიანობის ფარდობით კოეფიციენტს ან სიშავის ხარისხს. ალუმინისათვის იგი ტოლია 0,055, ფოლადისათვის – 0.82 (25°C-ზე).

თუ განვიხილავთ ურთიერთპარალელურ ნაცრისფერ და აბსოლუტურად შავ სხეულებს თბური წონასწორობის პირობებში და ნაცრისფერი სხეულის შთანთქმის უნარიანობას ავლნიშნავთ A_1 , შეგვიძლია ჩავწეროთ:

$$E_1 - E_0 A_1 = 0 \quad (3.2.4)$$

$$\text{ანუ } E_1 / A_1 = E_0 \quad (3.2.5)$$

ეს განტოლება გამოხატავს კირხჰოფის კანონს: ნებისმიერი სხეულის გამოსხივების უნარიანობის ფარდობა შთანთქმის უნარიანობასთან მუდმივი სიდიდეა და ტოლია აბსოლუტურად შავი სხეულის გამოსხივების უნარიანობისა.

ორი მყარი სხეულის ურთიერთგამოსხივება განაპირობებს სითბოს გადაცემას უფრო ცხელი სხეულიდან უფრო ცივისკენ:

$$Q = C_{1-2} \cdot F \cdot \tau \cdot [(T_1/100)^4 - (T_2/100)^4] \cdot \varphi \quad (3.2.6)$$

C_{1-2} ურთიერთგამოსხივების კოეფიციენტი, φ - საშუალო კუთხური კოეფიციენტი, განისაზღვრება ზედაპირების ფორმებით, ზომებით და ურთიერთგანლაგებით.

$$C_{1-2} = \varepsilon_{\text{გოგ}} \cdot C_0 \quad (3.2.7)$$

$\varepsilon_{\text{გოგ}} = \varepsilon_1 \cdot \varepsilon_2$ მიყვანილი სიშავის ხარისხია.

თუ ერთი ზედაპირი მოქცეულია მეორის შიგნით, $\varphi=1$.

$$C_{1-2} = 1/[1/C_1 + (1/C_2 - 1/C_0)F_1/F_2] \quad (3.2.8)$$

აირები სითბოს გამოსხივებენ მთელი მოცულობიდან, ამასთან ზოგადად სრული გამოსხივების უნარიანობა არ არის ტემპერატურის მე-4 ხარისხის პროპორციული (მაგ. წყლის ორთქლისათვის ხარისხის მახვენებელია 3, ნახშირორჟანგისთვის 3,5), მაგრამ ტექნიკური ანგარიშებისათვის დაშვებულია, რომ მათი გამოსხივება ემორჩილება სტეფან-ბოლცმანის კანონს (3.2.3) და შემოდებულია აირების სიშავის ხარისხი ε_s .

3.3. კონვექციური თბოცვლა.

კონვექციური თბოცვლა ძლიერ არის დამოკიდებული სითხის დინების ჰიდროდინამიკურ რეჟიმზე. ნაკადის ბირთვში სითბოს გადაცემა ხორციელდება ერთდროულად თბოგამტარობით და კონვექციით. კედელთან წარმოიქმნება თბური სასაზღვრო ფენა, სადაც თბოგამტარობის როლი უფრო მნიშვნელოვანია, ხოლო უშუალოდ კედელთან თხელ თბურ ქვეფენაში სითბოცვლა კედელთან ხდება მხოლოდ თბოგამტარობით.

კონვექციური თბოცვლის რთულ ხასიათთან დაკავშირებულია თბოცვლის გაანგარიშების სიძნელეები, ამიტომ იყენებენ შედარებით მარტივ განტოლებას – თბოგაცემის კანონს, ანუ ნიუტონის გაცივების კანონს:

$$dQ = \alpha \cdot dF(t_{\text{კედლ.}} - t_{\text{სითხ.}}) \cdot d\tau \quad (3.3.1)$$

მთელი აპარატის კედლის მიმართ თბური სიმძლავრე:

$$Q' = \alpha \cdot F(t_{\text{კედლ.}} - t_{\text{სითხ.}}) \quad (3.3.2)$$

α [ვტ/(მ²·K)] ეწოდება თბოგაცემის კოეფიციენტი. იგი დამოკიდებულია მრავალ ფაქტორზე: სითხის ჰიდროდინამიკურ თვისებებზე (სიმკვრივე, სიბლანტე) და რეჟიმზე, თბურ თვისებებზე (თბოტევადობა, თბოგამტარობა, მოცულობითი გაფართოება), გეომეტრიულ პარამეტრებზე, კედლის ხაოიანობაზე.

კონვექციური თბოცვლის დიფერენციალური განტოლება. განვიხილოთ 3.1. თავში გამოსახული ელემენტარული პარალელეპიპედი. X-ღერძის გასწვრივ კონვექციით შეტანილი და გამოტანილ სითბოთა სხვაობა dQ_x გამოისახება:

$$Q_x = \rho w_x \cdot dy \cdot dz \cdot c_p \cdot t \cdot d\tau \quad (3.3.1)$$

$$dQ_x = Q_x - Q_{x+dx} = -c_p [\partial(\rho w_x t) / \partial x] dx \cdot dy \cdot dz \cdot d\tau = -c_p [t \cdot \partial(\rho w_x) / \partial x + \rho w_x \cdot \partial t / \partial x] dx \cdot dy \cdot dz \cdot d\tau \quad (3.3.2)$$

სამივე განზომილებიდან კონვექციურად შეტანილი სითბო:

$$dQ_y = -c_p [t \cdot \{\partial(\rho w_x) / \partial x + \partial(\rho w_y) / \partial y + \partial(\rho w_z) / \partial z\} + \rho w_x \cdot \partial t / \partial x + \rho w_y \cdot \partial t / \partial y + \rho w_z \cdot \partial t / \partial z] dx \cdot dy \cdot dz \cdot d\tau \quad (3.3.3)$$

ნაკადის უწყვეტობის კანონის თანახმად $\rho = \text{const}$ -თვის $\text{div}(\mathbf{w}) = 0$ აქედან:

$$dQ_y = -\rho c_p [w_x \cdot \partial t / \partial x + w_y \cdot \partial t / \partial y + w_z \cdot \partial t / \partial z] dV \cdot d\tau \quad (3.3.4)$$

თბოგამტარობით შეტანილი სითბოს რაოდენობა ტოლია (3.1.3):

$$dQ_{\text{თბოგ.}} = \lambda \cdot \nabla^2 t \cdot dV \cdot d\tau$$

მათი ჯამი ტოლია პარალელეპიპედის ენთალპიის ცვლილების (3.1.4):

$$dQ = dl = c \cdot \rho \cdot dV \cdot (\partial t / \partial \tau) \cdot d\tau$$

შეკვეცის შემდეგ ვღებულობთ:

$$\partial t / \partial \tau + w_x \cdot \partial t / \partial x + w_y \cdot \partial t / \partial y + w_z \cdot \partial t / \partial z = \nabla^2 t \cdot \lambda / (c \cdot \rho) = a \cdot \nabla^2 t \quad (3.3.5)$$

$$\text{ან: } dt/d\tau = \nabla^2 t \cdot \lambda / (c \cdot \rho) = a \cdot \nabla^2 t \quad (3.3.6)$$

სადაც $dt/d\tau$ გამოსახავს ტემპერატურის სუბსტანციურ წარმოებულს.

მიღებული განტოლება წარმოადგენს კონვექციური თბოცვლის დიფერენციალურ განტოლებას ან მას უწოდებენ ფურიე-კირხჰოფის განტოლებას.

3.4. სითბური მსგავსება.

ფურიე-კირხჰოფის განტოლების თანახმად ტემპერატურული ველი მოძრავ

სითხეში არის მრავალი ცვლადის ფუნქცია. პრაქტიკული გამოყენებისათვის განტოლებას გარდაქმნიან მსგავსების კრიტერიუმების ფუნქციის სახით.

სასაზღვრო პირობების მსგავსება განვიხილოთ ფურიეს და ნიუტონის კანონების თანახმად სასაზღვრო ფენაში:

$$-\lambda \cdot \partial t / \partial l = \alpha \cdot (t_{\text{კედ.}} - t_{\text{სითხ.}}) \quad (3.4.1)$$

მარჯვენა მხარის მარცხენაზე გაყოფით და მათემატიკური ოპერატორების უგულვებელყოფით ვღებულობთ უგანზომილებო სიდიდეს:

$$\alpha / \lambda = Nu \quad (3.4.2)$$

ეწოდება ნუსელტის კრიტერიუმი, ახასიათებს სითბოს გადატანას კედელსა და სითხის ნაკადს შორის. იგი წარმოადგენს სასაზღვრო ფენის სისქისა და განმსაზღვრელი გეომეტრიული ზომის თანაფარდობის საზომს.

ფურიე კირსჰოფის განტოლების მსგავსი გარდაქმნისათვის მისი წევრები წარმოვადგინოთ:

$$(w_x \cdot \partial t / \partial x + w_y \cdot \partial t / \partial y + w_z \cdot \partial t / \partial z) \sim t \cdot w / l \quad (3.4.3)$$

ასახავს ნაკადის სიჩქარის გავლენას თბოცვლაზე.

$$a \cdot \nabla^2 t \sim a \cdot t / l^2 \quad (3.4.4)$$

ასახავს სითბოს გადატანას თბოგამტარობით.

$$dt / d\tau \sim t / \tau \quad (3.4.5)$$

ასახავს თბოცვლის დაუმყარებელ რეჟიმს. მისი $a \cdot t / l^2$ -ზე ფარდობის შებრუნებული სიდიდეა:

$$a \tau / l^2 = Fo \quad (3.4.6)$$

ფურიეს კრიტერიუმი. იგი დროითი მსგავსების კრიტერიუმი, კომოქრონობის Ho კრიტერიუმის ანალოგი.

კონვექციური წევრის (3.4.3) ფარდობით (3.4.4)-ზე მიიღება:

$$w l / a = Pe \quad (3.4.7)$$

პეკლეს კრიტერიუმი, რომელიც წარმოადგენს კონვექციითა და თბოგამტარობით გადატანილ სითბოთა ფარდობის ზომას.

სითბოგადაცემის პროცესების მსგავსების აუცილებელ პირობებს წარმოადგენენ აგრეთვე ჰიდროდინამიკური და გეომეტრიული მსგავსება, კრიტერიუმების Ho , Re , Fr და გეომეტრიული სიმპლექსების L_1/L_0 , L_2/L_0 ... L_n/L_0 მსგავსება (L_0 რაიმე განმსაზღვრელი გეომეტრიული ზომაა).

კრიტერიუმი Pe შეიძლება წარმოდგენილი იქნას ორი უგანზომილებო კომპლექსის ნამრავლის სახით:

$$Pe = (w l / \nu) \cdot (\nu / a) = Re \cdot Pr \quad (3.4.8)$$

$$Pr = \nu / a = \mu c_p / \lambda \quad (3.4.9)$$

პრანდტლის კრიტერიუმი Pr მთლიანად შედგება სითხის ფიზიკური თვისებების დამახასიათებელი სიდიდეებისგან და ახასიათებს თბომატარებლების ფიზიკური თვისებების მსგავსებას. იგი წარმოადგენს ტემპერატურული და სიჩქარეთა ველების მსგავსების ზომას.

კონვექციური თბოცვლის განზოგადოებული განტოლება განსასაზღვრელი კრიტერიუმის Nu მიმართ ჩაიწერება:

$$Nu = f(Fo, Pr, Ho, Re, Fr, L_1/L_0, L_2/L_0 \dots L_n/L_0) \quad (3.4.10)$$

დამყარებული პროცესებისათვის გამოირიცხებიან დროითი მსგავსების კრიტერიუმები Ho , Fo . იძულებითი მოძრაობისას, როდესაც სიმძიმის ძალის გავლენა სითხის ნაკადის ჰიდროდინამიკაზე უმნიშვნელოა, Fr შეგვიძლია უგულვებელყოთ:

$$Nu = f(Re, Pr, L_1/L_0, L_2/L_0 \dots L_n/L_0) \quad (3.4.11)$$

ხშირად კრიტერიულ განტოლებას გამოსახავენ ხარისხოვანი ფუნქციით. მაგ. d დიამეტრის და l სიგრძის მიღში ნაკადის მოძრაობისას მას გამოსახავენ:

$$Nu = \alpha / \lambda = c \cdot Re^m \cdot Pr^n \cdot (l/d)^p \quad (3.4.12)$$

ბუნებრივი კონვექციის პირობებში განმსაზღვრელ კრიტერიუმებს უნდა დაემატოს Fr, მაგრამ ბუნებრივი კონვექციური ნაკადების სიჩქარეთა განსაზღვრის სიძნელეების გამო მიზანშეწონილია წარმოებული არქიმედის კრიტერიუმის გამოყენება (2.3.11.4):

$$Ar = (g\beta/\nu^2) \cdot (\Delta\rho/\rho_0) \quad (3.4.13)$$

როდესაც კონვექციის გამომწვევი სიმკვრივეთა სხვაობა განპირობებულია ტემპერატურათა სხვაობით, იგი შეიძლება გამოვსახოთ სითხის მოცულობითი ტემპერატურული გაფართოების კოეფიციენტით β :

$$\Delta\rho = \rho_0 \cdot \beta \cdot \Delta t \quad (3.4.14)$$

მისი ჩასმით ვღებულობთ გრასკოფის კრიტერიუმს:

$$Gr = g \cdot l^3 \cdot \beta \cdot \Delta t / \nu^2 \quad (3.4.15)$$

იგი წარმოადგენს მსგავსების კრიტერიუმს ბუნებრივი კონვექციისათვის, როდესაც სითხის მოძრაობა მთლიანად განპირობებულია თვით თბოცვლის პროცესით. ამ დროს თბოგაცემის განზოგადოებული განტოლება შეიძლება გამოისახოს:

$$Nu = f(Gr, Pr, l/d) \quad (3.4.16)$$

3.5. თბოგაცემის კოეფიციენტების საანგარიშო ფორმულები.

მიღებში იძულებითი მოძრაობისას დამყარებული ტურბულენტური რეჟიმისათვის:

$$Nu = 0,023 Re^{0.8} Pr^{0.4} \quad (3.5.1)$$

თუ თბომატარებლის ფიზიკური თვისებები მნიშვნელოვნად იცვლებიან თბოცვლის პროცესში, უნდა გამოვიყენოთ უფრო ზუსტი განტოლება:

$$Nu = 0,021 Re^{0.8} Pr^{0.43} (Pr/Pr_s)^{0.25} \quad (3.5.2)$$

Pr_s - პრანდტლის კრიტერიუმის მნიშვნელობაა კედლის საშუალო ტემპერატურისათვის.

კლაკნილებში სითხეების მოძრაობისას გამოიყენება შესწორების კოეფიციენტი:

$$\alpha_R = \alpha(1+3,54 d/D) \quad (3.5.3)$$

გარდამავალი რეჟიმისათვის იყენებენ მიახლოებით განტოლებას:

$$Nu = 0,008 Re^{0.9} Pr^{0.43} \quad (3.5.4)$$

ლამინარულ რეჟიმის დროს გათვალისწინებულია ბუნებრივი კონვექციის გავლენაც:

$$Nu = 0,17 Re^{0.33} Pr^{0.43} Gr^{0.1} (Pr/Pr_s)^{0.25} \quad (3.5.5)$$

თბოგაცემა მექანიკური შერევისას აპარატებში, რომლებშიც სარეველები ქმნიან ძირითადად რადიალურ ნაკადებს:

$$Nu = C Re^m Pr^n (\mu/\mu_s)^{0.14} \quad (3.5.6)$$

პერანგიანი აპარატებისათვის: $m = 0,67, n = 0,33$

ფრთებიანი და ფირფიტოვანი სარეველებისათვის $C = 0,4$

ღია ტურბინული სარეველებისათვის $C = 0,68$

კლაკნილიანი აპარატებისათვის: $m = 0,62, n = 0,33$

ფრთებიანი და ფირფიტოვანი სარეველებისათვის $C = 1,01$

ღია ტურბინული სარეველებისათვის $C = 1,4$

თავისუფალი მოძრაობისას (ბუნებრივი კონვექცია) კრიტერიალური განტოლებიდან გამოირიცხება რეინოლდსის კრიტერიუმი.

$$Nu = C(Gr \cdot Pr)^n \quad (3.5.7)$$

ლამინარულ რეჟიმში ($Gr \cdot Pr < 5 \cdot 10^2$): $C=1.18, n=0.125$

გარდამავალ რეჟიმში ($5 \cdot 10^2 < Gr \cdot Pr < 2 \cdot 10^7$): $C=0.54, n=0.25$

ლამინარულ რეჟიმში ($Gr \cdot Pr > 2 \cdot 10^7$): $C=0.135, n=0.33$

განმსაზღვრელ გეომეტრიულ ზომად მიიღება ვერტიკალური ზედაპირის სიმაღლე ან მილის შიდა დიამეტრი.

ორთქლის კონდენსაციისას თბოგაცემა როგორც წესი ხორციელდება აფსკოვანი კონდენსაციის პირობებში და თერმული წინააღმდეგობა პრაქტიკულად განპირობებულია კონდენსატის აფსკით. ორთქლის კონდენსაციისას ვერტიკალური მიღების ზედაპირზე გამოიყენება ფორმულა:

$$\alpha = 1,15 \sqrt[4]{[\lambda^3 \rho^2 g r / (\mu \cdot \Delta t \cdot H)]} \quad (3.5.8)$$

ჰორიზონტალური მილის ზედაპირზე:

$$\alpha = 0,728 \sqrt[4]{[\lambda^3 \rho^2 g r / (\mu \cdot \Delta t \cdot d)]} \quad (3.5.9)$$

$$\Delta t = t_{\text{კონდ}} - t_j$$

სითხის ფიზიკური თვისებები კონდენსატის აფსკის საშუალო ტემპერატურისათვის $t = 0,5(t_{\text{კონდ}} - t_j)$

სითხეების დუდილისას მიახლოებითი ანგარიშისათვის იყენებენ ფორმულას:

$$\alpha = 2,72 \varphi p^{0.4} q^{0.7} \quad (3.5.10)$$

q კრიტიკულ მნიშვნელობაზე ნაკლები თბური დატვირთვაა, წნევა p გამოსახული უნდა იყოს კგძ/სმ². φ ითვალისწინებს სითხის ფიზიკურ თვისებებს და იგი აიღება: წყლისთვის – 1, ბენზოლისათვის – 0.31, ეთილის სპირტისათვის – 0.45, ნავთისათვის 0.4, ჰეფტანისათვის – 0.46

თბოგაცემა აირისა და მყარი მარცვლოვანი მასალების უშუალო შეხებისას იანგარიშება:

$$Nu = 0,123 Re^{0.83} \quad (3.5.11)$$

პრაქტიკული მონაცემებით თბოგაცემის კოეფიციენტის სიდიდე იცვლება ზღვრებში:

ჰაერისათვის – 1,16-58 ვტ/მ²K

გადახურებული ორთქლისათვის – 23,2-116 ვტ/მ²K

ზეთებისთვის – 58-1740 ვტ/მ²K

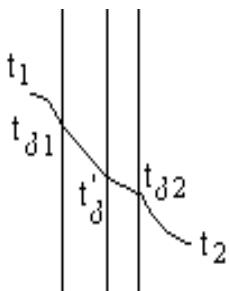
წყლისთვის – 232-11600 ვტ/მ²K

წყლის დუდილისას – 580-52200 ვტ/მ²K

წყლის ორთქლის აფსკოვანი კონდენსაციისას – 4640-17400 ვტ/მ²K

ორგანული ნივთიერებების ორთქლების კონდენსაციისას – 580-2320 ვტ/მ²K

3.6. სითბოგადაცემა.



ორ თბომატარებელს შორის კედლის გავლით გადაცემული სითბური ნაკადის მუდმივობიდან გამომდინარე ფურიესა და ნიუტონის კანონების თანახმად მიიღება სითბოგადაცემის განტოლება ბრტყელი კედლისათვის:

$$Q = KF(t_1 - t_2) \quad (3.6.1)$$

სადაც სითბოგადაცემის კოეფიციენტი K იანგარიშება კედლის ორივე მხარეს თბოგაცემის კოეფიციენტების, კედლის ფენების სისქეებისა და თბოგამტარობათა მიხედვით:

$$K = 1 / (1/\alpha_1 + \sum \delta/\lambda + 1/\alpha_2) \quad (3.6.2)$$

შესაბამისი შებრუნებული სიდიდეები წარმოადგენენ თერმულ წინააღმდეგობებს. ანუ სრული თერმული წინააღმდეგობა იანგარიშება, როგორც ცალკეულ თერმულ წინააღმდეგობათა ჯამი:

$$1/K = 1/\alpha_1 + \sum \delta/\lambda + 1/\alpha_2 \quad (3.6.3)$$

ცილინდრული კედლებისათვის:

$$K = 1 / (1/\alpha_1 r_1 + \ln(r_1/r_2)/\lambda + 1/\alpha_2 r_2) \quad (3.6.4)$$

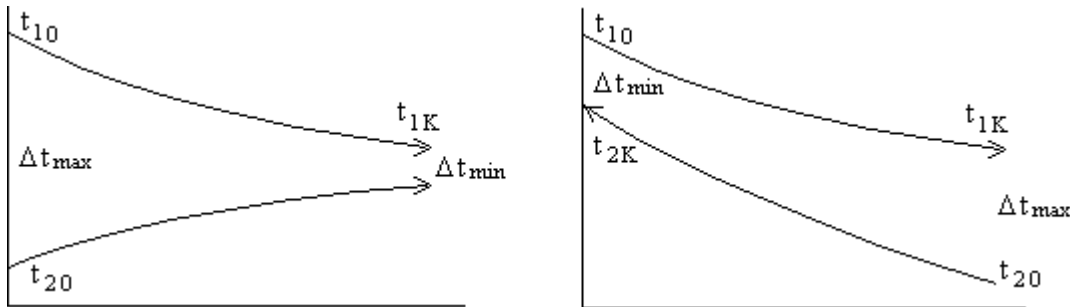
მილის კედლის სისქისა და შიდა დიამეტრის ფარდობისას $\delta/d_{\text{შ}} < 0,4$ შეიძლება ბრტყელი კედლის ანალოგიური ფორმულით სარგებლობა:

$$Q = K\pi d_1 L (t_1 - t_2) \quad (3.6.5)$$

მილის საანგარიშო დიამეტრი d_1 აიღება მილის იმ მხარის დიამეტრის ტოლი, სადაც α გაცილებით ნაკლებია, ხოლო თუ თბოგაცემის კოეფიციენტები უმნიშვნელოდ განსხვავდებიან, იგი აიღება საშუალო დიამეტრის ტოლი.

სითბოგადაცემა თბომატარებლების მოძრაობის მიმართულებათა მიხედვით.
 თბოგადაცემის უწყვეტი პროცესებისათვის შესაძლებელია შემდეგი ვარიანტები:

- 1) პარალელური, ანუ პირდაპირი დენი, როდესაც თბომატარებლები ერთი მიმართულებით მოძრაობენ.
- 2) წინაღი დენი.
- 3) ჯვარედინი დენი, როდესაც თბომატარებლები ურთიერთპერპენდიკულარულად მოძრაობენ.
- 4) შერეული დენი, როდესაც ერთ-ერთი ნაკადი იცვლის მიმართულებას მეორის მიმართ.



როგორც პარალელური, ისევე წინაღი დენისათვის თბომატარებელთა შორის ტემპერატურათა საშუალო სხვაობა (საშუალო ტემპერატურული დაწნევა) შეიძლება გაანგარიშებული იქნას, როგორც საშუალო ლოგარითმული სიდიდე:

$$\Delta t_{საშ} = (\Delta t_{max} - \Delta t_{min}) / \ln(\Delta t_{max} / \Delta t_{min}) \quad (3.6.6)$$

თუ თბომატარებლების ტემპერატურათა სხვაობები თბომცვლელი აპარატების ბოლოებში განსხვავდებიან არაუმეტეს, ვიდრე 2-ჯერ ($\Delta t_{max} / \Delta t_{min} < 2$), საშუალო მამოძრავებელი ძალა საკმარისი სიზუსტით შეიძლება გამოვთვალოთ, როგორც საშუალო არითმეტიკული:

$$\Delta t_{საშ} = (\Delta t_{max} + \Delta t_{min}) / 2 \quad (3.6.7)$$

თბომატარებლების ურთიერთმიმართულების შერჩევისას უნდა გავითვალისწინოთ, რომ სითბოგადაცემა უფრო ეფექტურია წინაღი დენის დროს, თუმცა ცალკეულ შემთხვევებში ტექნოლოგიური მოსაზრებებით ნაკარნახევია პარალელური დენის შერჩევა, მაგალითად, თუ არ არის სასურველი რომელიმე ფაზის გადახურება ან გადაცივება. თუ ერთერთი თბომატარებლის აგრეგატული მდგომარეობის ცვლილებასთან დაკავშირებით (დუღილი, კონდენსაცია) მისი ტემპერატურა უცვლელია აპარატის სიგრძეზე, მაშინ ნაკადების ურთიერთმიმართულება პრაქტიკულად არ ახდენს გავლენას მათი ტემპერატურების საშუალო სხვაობაზე და თბომატარებლების ხარჯზე.

გამახურებელი და გამაცივებელი აგენტების შერჩევისას მრავალ ფაქტორს ენიჭება მნიშვნელობა. ყველაზე გავრცელებულ აგენტებს წარმოადგენენ წყალი, წყლის ორთქლი და ჰაერი. ფართოდ გამოიყენება მინერალური ზეთები, ორგანული სითხეები და ორთქლები, გამლღვალი მარილები, თხევადი ლითონები, ნამწვი აირები, მარილთა ხსნარები (მათი გაყინვის დაბალ ტემპერატურებთან დაკავშირებით).

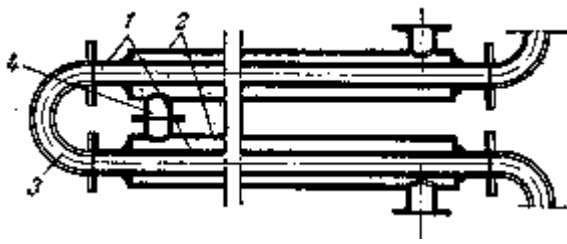
3.7. თბომცვლელი აპარატების კონსტრუქციები.

თბომცვლელი აპარატების ძირითადი ჯგუფებია:

- 1) ხედაპირული თბომცვლელები, როდესაც თბომცვლა მომდინარეობს არეებს შორის ყრუ კედლის გავლით.
- 2) შერევის თბომცვლელები, როდესაც არეები ერთმანეთს უშუალოდ ეხებიან.
- 3) რეგენერაციულ თბომცვლელებში არეების გაცხელება (გაცივება) ხდება წინასწარ სხვა თბომატარებლების მიერ პერიოდულად გაცხელებულ (გაცივებულ) მყარ სხეულებთან (მაგალითად, აპარატში ჩატვირთულ წყობურთან) შეხების ხარჯზე.

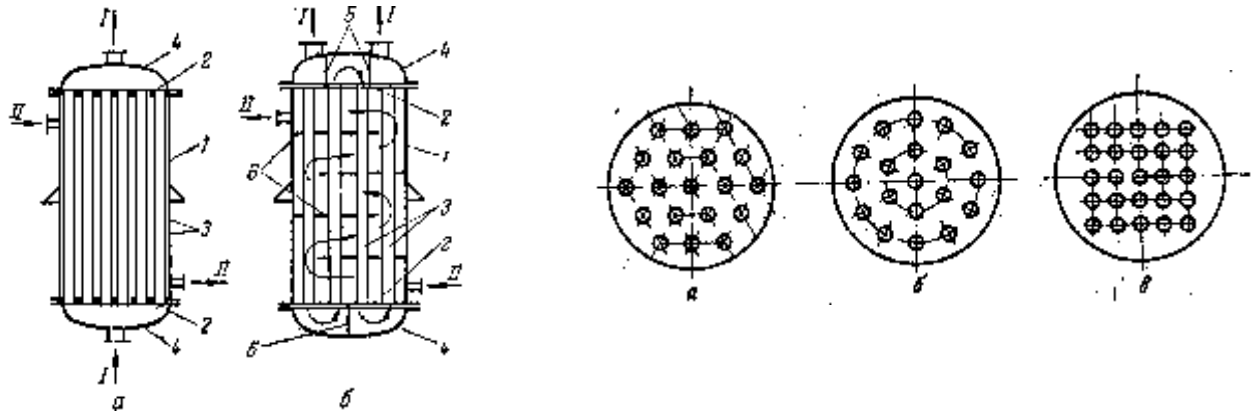
თბომცვლელ აპარატებს ამზადებენ სხვადასხვა მასალებისგან: ლითონებისგან – ნახშირბადოვანი ან ლეგირებული ფოლადებისგან, სპილენძისაგან, ტიტანისაგან,

ტანტალისაგან და ძვირფასი ლითონებისგანაც კი, არალითონური მასალებისგან – მინისგან, ტეფლონისგან, გრაფიტისგან და სხვა. მიღვანი თბომცველები.

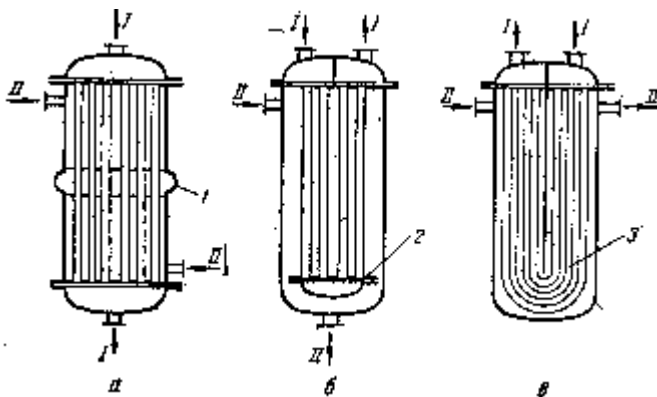


თბომცველი “მილი-მილში”, სშირად მრავალსექციიანი.

გარსაცმმიღვანი თბომცველები: a) ერთსვლიანი. b) მრავალსვლიანი, ტისრებით.



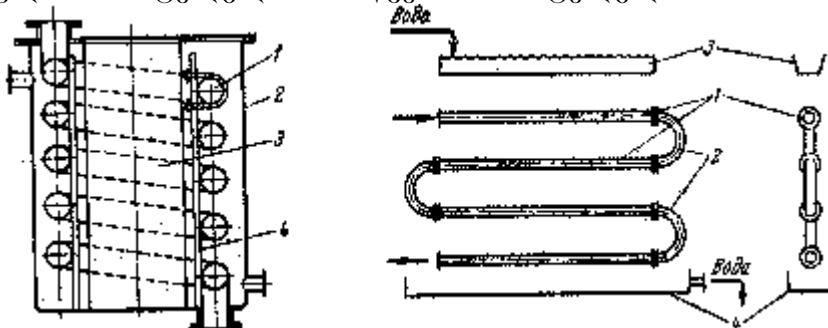
მიღვების განლაგება შესაძლებელია ექვსკუთხედებად, კონცენტრულ წრეებად, მართკუთხედებად.



თბომცველ მიღვებსა და გარსაცმს შორის ტემპერატურათა სხვაობებით გამოწვეულ ტემპერატურული დეფორმაციების შესამცირებლად გამოიყენება სხვადასხვა კონსტრუქციული ხერხები: კომპენსატორები, მცურავი თავები, U-ს მაგვარი მიღვები.

კლაკნილა თბომცველები.

ჩადირული თბომცველი. მორწყვის თბომცველი.



ფირფიტოვან თბომცველებში თბომცველის ფართი წარმოქმნილია გოფირებული პარალელური ფირფიტებისგან, რომლებიც ქმნიან 3-6 მმ. სივანის არხებს ტალღოვანი კედლებით.

თბომცველელი აპარატების კონსტრუქციებისგან დამოუკიდებლად ხშირად მათი დასახელება დაკავშირებულია შესრულებულ ფუნქციებთან და ეწოდებათ: გამაცხელებლები, მაცივრები, ამორთქლებლები, კონდენსატორები, კონდენსატორ-მაცივრები, კალორიფერები (აირების გამთბობები), სითბოს რეკუპერატორები და ა.შ. გარდა ამისა ხშირად სხვა ძირითადი დანიშნულების აპარატები (მაგ. რეაქციული და მასაცვლის) აგრეთვე აღჭურვილი არიან თბომცველელი მოწყობილობებით – კლაკნილებით, პერანგებით, გამაცხელებელი მილებით. ტექნოლოგიურ პროცესებში ფართოდ გამოიყენება აგრეთვე ელექტრული გამახურებლები.

მაგალითი. გამოვთვალოთ გარსაცმშილოვანი თბომცველის თბოცვლის ფართი და ზომები, რომელიც განკუთვნილია 5000 კგ/სთ ეთილის სპირტის 40%(წონ.) წყალხსნარის გასათბობად 15°C-დან 85 °C-მდე. მთბობ აგენტად გამოიყენება 1.5 ატ. წნევის ნაჯერი ორთქლი. თბომცველში გამოიყენება 25X2 მმ. ფოლადის მილები.

ნაკადის წამური მასური ხარჯია $G=5000/3600=1.39$ კგ/წმ

ნაკადის საშუალო ტემპერატურა ტოლია $t_f=(t_0+t_k)/2=(15+85)/2=50^\circ\text{C}$

ნარევის საშუალო თბოტევადობა იანგარიშება მიახლოებითი ფორმულით:

$c=0.4c_E+(1-0.4)c_W=0.4\cdot 0.7+0.6\cdot 1=0.882$ კკალ/კგ·გრად= $0.882\cdot 4190=3695$ ჯ/კგ·გრად

c_W, c_E შესაბამისად წყლისა და ეთილის სპირტის კუთრი თბოტევადობებია 50 გრადუსზე [3.562].

თბომცველის თბური დატვირთვა იანგარიშება (3.2):

$Q=Gc(t_k-t_0)=1.39\cdot 3695(85-15)=359500$ ვტ

1.5 ატ. წნევის ნაჯერი ორთქლის ტემპერატურაა $t_c=110^\circ\text{C}$ [3.550].

ფაზათა შორის ტემპერატურათა სხვაობებია: $\Delta t_{\max}=110-15=95^\circ\text{C}$, $\Delta t_{\min}=110-85=25^\circ\text{C}$

ტემპერატურათა საშუალო სხვაობაა (3.6.6):

$\Delta t=(\Delta t_{\max}-\Delta t_{\min})/\ln(\Delta t_{\max}/\Delta t_{\min})=(95-25)/\ln(95/25)=70/1.335=52^\circ\text{C}$

ხსნარის მოცულობითი ხარჯი ტოლია $V=G/\rho=1.39/916=0.00152$ მ³/წმ

$\rho=916$ კგ/მ³ 40% სპირტხსნარის სიმკვრივეა 50 °C-ზე [3.532].

ხსნარის სიბლანტე ტოლია [3.517]: $\mu=1.13$ სპ = $1.13\cdot 10^{-3}$ პა·წმ

განვსაზღვროთ ნაკადის მინიმალური სიჩქარე მილებში არაღამინარული რეჟიმის უზრუნველსაყოფად ($Re=wdr/\mu$):

$w=Re_{\min}\mu/d\rho=2320\cdot 1.13\cdot 10^{-3}/(0.021\cdot 916)=0.136$ მ/წმ

შესაბამისი მილთა რიცხვი გამოვთვალოთ ფორმულიდან $w=V/S=V/(0.785\cdot d^2\cdot n)$:

$n=V/(0.785\cdot d^2\cdot w)=0.00152/(0.785\cdot 0.021^2\cdot 0.136)=32$

მილების ექვსკუთხედებად განლაგებისთვის სტანდარტული რაოდენობებიდან 1, 7, 13, 19, 31, 37, 55, 61 შევარჩიოთ 31. შესაბამისად გადავიანგარიშოთ ნაკადის სიჩქარე:

$w=V/S=V/(0.785\cdot d^2\cdot n)=0.00152/(0.785\cdot 0.021^2\cdot 31)=0.142$ მ/წმ

$Re=wdr/\mu=0.142\cdot 0.021\cdot 916/0.00113=2417$

გარდამავალი რეჟიმისათვის თბოგაცემის კოეფიციენტის გამოსათვლელად ვისარგებლოთ ფორმულით (3.5.4):

$Nu=0,008 Re^{0.9} Pr^{0.43}$

40% ეთილის სპირტის წყალხსნარის თბოგამტარობის კოეფიციენტი 50 °C -ზე ტოლია [3.561]:

$\lambda=0.37$ კკალ/(მ·სთ·°C) = $0.37\cdot 4190/3600$ ვტ/(მ·K) = $0.37\cdot 1.163=0.43$ ვტ/(მ·K)

$Pr=\mu c/\lambda=0.00113\cdot 3695/0.43=9.71$

$Nu=\alpha/\lambda=0,008 Re^{0.9} Pr^{0.43}=0.008\cdot 2417^{0.9}\cdot 9.71^{0.43}=23.6$

აქედან:

$\alpha_1=Nu\cdot\lambda/d=23.6\cdot 0.43/0.021=483$ ვტ/(მ²·K)

თბოგაცემის კოეფიციენტი ნაჯერი წყლის ორთქლის კონდენსაციის მხარეს ვიანგარიშოთ ფორმულით (3.5.8):

$\alpha=1,15^4\sqrt{[\lambda^3\rho^2gr/(\mu\cdot\Delta t\cdot H)]}$

მივიღოთ $\Delta t = 8^{\circ}\text{C}$ (პრაქტიკული მონაცემებით მიიღება $5-15^{\circ}\text{C}$)

წყლის კონდენსატის ფიზიკური თვისებები აიღება აფსკის საშუალო ტემპერატურისთვის:

$$t_c = t_c - \Delta t / 2 = 110 - 8 / 2 = 106^{\circ}\text{C}$$

$$\lambda = 0.59 \text{ კკალ} / (\text{მ}\cdot\text{სთ}\cdot^{\circ}\text{C}) = 0.59 \cdot 1.163 = 0.69 \text{ ვტ} / (\text{მ}\cdot\text{K}) \quad [3.561], \quad \rho = 952 \text{ კგ} / \text{მ}^3 [3.512]$$

$$r = 2245 \text{ კჯ} / \text{კგ} \quad [3.548]$$

$$\mu = 0.276 \text{ სპ} = 0.276 \cdot 10^{-3} \text{ პა}\cdot\text{წმ}$$

მივიღოთ $H = 3 \text{ მ}$

$$\alpha_2 = 1,15^4 \sqrt{[\lambda^3 \rho^2 g r / (\mu \cdot \Delta t \cdot H)]} = 1,15^4 \sqrt{[0.69^3 \cdot 952^2 \cdot 9.81 \cdot 2245000 / (0.000276 \cdot 8 \cdot 3)]} = 6450 \text{ ვტ} / (\text{მ}^2 \cdot \text{K})$$

თბოგადაცემის კოეფიციენტს ვანგარიშობთ ფორმულით (3.6.2):

$$K = 1 / (1/\alpha_1 + \Sigma \delta/\lambda + 1/\alpha_2) = 1 / (1/483 + 0.002/46.5 + 1/6450) = 441 \text{ ვტ} / (\text{მ}^2 \cdot \text{K})$$

ფოლადის თბოგამტარობა $\lambda_{ფ} = 46.5 \text{ ვტ} / (\text{მ}\cdot\text{K}) \quad [3.529]$

თბოცვლის ფართს ვანგარიშობთ სითბოგადაცემის განტოლების თანახმად (3.6.1):

$$F = Q / (K \cdot \Delta t) = 359500 / (441 \cdot 52) = 15.7 \text{ მ}^2$$

მიღებული მიღთა რიცხვისათვის მთობი მიღების სიმაღლე ტოლია:

$$H = F / (\pi d n) = 15.7 / (3.14 \cdot 0.023 \cdot 31) = 7.01 \text{ მ}$$

მიღების დიდი სიგრძის გამოსარიცხად, ამავე დროს ჰიდროდინამიკური რეჟიმის შესანარჩუნებლად შევარჩიოთ ორსულიანი თბომცველი 4 მ სიგრძის მიღებით და მიღთა რიცხვით 61, რაც გვაძლევს თბოცვლის ფართს:

$$F = \pi d n H = 3.14 \cdot 0.023 \cdot 6 \cdot 4 = 17.6 \text{ მ}^2$$

რაც შეესაბამება 12% მარაგს.

3.8. აორთქლება.

აორთქლება ეწოდება პრაქტიკულად არააქროლადი ნივთიერებების ხსნარების კონცენტრირების პროცესს გამხსნელის ნაწილობრივი აორთქლების გზით დუღილისას (დუღილის დროს გამხსნელი ორთქლება ხსნარის მთელი მოცულობიდან და არა მხოლოდ ზედაპირიდან). აორთქლება გამოიყენება სასურველი პროდუქტის კონცენტრირებული ან მყარი სახით მისაღებად, ზოგჯერ კი პირიქით - სუფთა გამხსნელის მისაღებად (მაგ. ზღვის წყლის გამტკნარებისათვის).

გამათბობელ აგენტად ხშირად იყენებენ ორთქლს, რომელსაც ეწოდება პირველადი. მდულარე ხსნარიდან გამოყოფილ ორთქლს ეწოდება მეორადი. მრავალკორპუსიან ამორთქლებელ დანადგარებში მეორადი ორთქლი გამოიყენება შემდეგი კორპუსის გასათბობად. აორთქლება შეიძლება ჩატარდეს ვაკუუმის, ატმოსფერული ან გაზრდილი წნევის პირობებში. თუ აპარატი მუშაობს ატმოსფერულზე მაღალ წნევაზე, მეორადი ექსტრა-ორთქლი შეიძლება გამოყენებული იქნას სხვა ტექნოლოგიური საჭიროებისთვისაც.

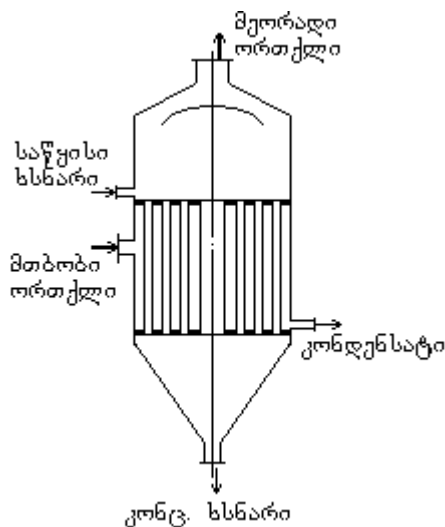
თანამედროვე ამორთქლებელ აპარატებს აქვთ ძალიან დიდი გახურების ფართი – ზოგჯერ 2000 მ²-ზე მეტი.

ერთკორპუსიანი ამორთქლებელი აპარატი ცენტრალური საცირკულაციო მილით შედგება გამახურებელი კამერისა და სეპარატორისგან. ცირკულაცია ხორციელდება სითხე-ორთქლის ემულსიის დაბალი სიმკვრივის გამო სითხის საშუალო სიმკვრივესთან შედარებით. თუ აორთქლება ხდება ვაკუუმში, მეორადი ორთქლი გაიწოვება კონდენსატორში, რომელიც შეერთებულია ვაკუუმ-ტუმბოსთან.

მატერიალური ბალანსი ჩაიწერება:

$$G_0 = G_K + W \quad (3.8.1)$$

G_0, G_K - ხსნარის საწყისი და საბოლოო მასური



ხარჯებია, W - აორთქლებული გამხსნელი (ორთქლი).

მშრალი მასის მიმართ მატერიალურ ბალანსი:

$$G_0 b_0 = G_K b_K \quad (3.8.2)$$

b_0, b_K შესაბამისი კონცენტრაციებია – წონითი % ან წილი.

თბური ბალანსის განტოლებიდან იანგარიშება აპარატის თბური დატვირთვა:

$$Q = D(l_0 - c'T) = G_0 c_0 (t_K - t_0) + W(l - c''t_K) + Q_{\text{კონც.}} + Q_{\text{დან}} \quad (3.8.3)$$

t_0 - ხსნარის საწყისი, t_K - საბოლოო (დუდილის) ტემპერატურებია, c_0 - საწყისი ხსნარის საშუალო კუთრი თბოტევადობაა $t_0 \div t_K$ ინტერვალში, l_0 - მთბობი ორთქლის ენთალპიაა, c'' - წყლის საშუალო თბოტევადობაა, l - მეორადი ორთქლის ენთალპიაა, T - ნაჯერი მთბობი ორთქლის ტემპერატურაა.

$Q_{\text{კონც.}}$ - ხსნარის კონცენტრირების სითბო ითვალისწინება, თუ მისი სიდიდე საგრძნობია და იანგარიშება გახსნის ინტეგრალური სითბოების სხვაობათა Δq მიხედვით მოცემული კონცენტრაციის ხსნარებისათვის (იგი შეიძლება იყოს დადებითიც და უარყოფითიც):

$$Q_{\text{კონც.}} = \Delta q G_K b_K / 100 \quad (3.8.4)$$

$Q_{\text{დან}}$ - სითბოს დანაკარგები პრაქტიკული მონაცემებით შეადგენს თბური დატვირთვის 3-5%.

ბალანსების განტოლებების შედგენისას დაშვებულია, რომ ვინაიდან აპარატი მუშაობს ინტენსიური შერევის რეჟიმში, გამომავალი ნაკადების ფიზიკური თვისებები ტოლია აპარატში მყოფი ხსნარის თვისებებისა.

გახურების ფართი უწყვეტი ქმედების ამორთქლებელი აპარატისათვის იანგარიშება თბოგადაცემის განტოლების საფუძველზე:

$$F = Q / K \Delta t \quad (3.8.5)$$

სასარგებლო ტემპერატურათა სხვაობა იანგარიშება:

$$\Delta t = T - t_K \quad (3.8.6)$$

t_K - დუდილის ტემპერატურა იანგარიშება ტემპერატურული დანაკარგების გათვალისწინებით, რომლებიც შედგება: ხსნარის საბოლოო კონცენტრაციისათვის ტემპერატურული დეპრესიისგან Δ' , ჰიდროსტატიკური დეპრესიისგან Δ'' და ჰიდრაულიკური დეპრესიისგან Δ''' .

ტემპერატურული დეპრესია ტოლია ხსნარისა და გამხსნელის დუდილის ტემპერატურათა სხვაობისა. ჩვეულებრივ, ცხრილებში მოყვანილია მონაცემები ატმოსფერული წნევისათვის. მისი გადათვლა შესაძლებელია ტიშჩენკოს ფორმულით:

$$\Delta' = 0.0162 \Delta'_{\text{ატმ.}} T^2 / r \quad (3.8.7)$$

T, r გამხსნელის დუდილის ტემპერატურა და აორთქლების სითბოა (კჯ/კგ) მოცემულ წნევაზე.

ჰიდროსტატიკური დეპრესია განპირობებულია ხსნარის დუდილის ტემპერატურის ზრდით მადულარი მილების ფენაში ჰიდროსტატიკური წნევის გავლენით. პირველი მიახლოებით დუდილის ტემპერატურა შეიძლება განვსაზღვროთ მილის საშუალო სიმაღლის შესაბამისი წნევისათვის იმ დაშვებით, რომ ემულსიის სიმკვრივე ორჯერ ნაკლებია ხსნარის სიმკვრივეზე.

$$p = p_w + \rho g H / 4 \quad (3.8.8)$$

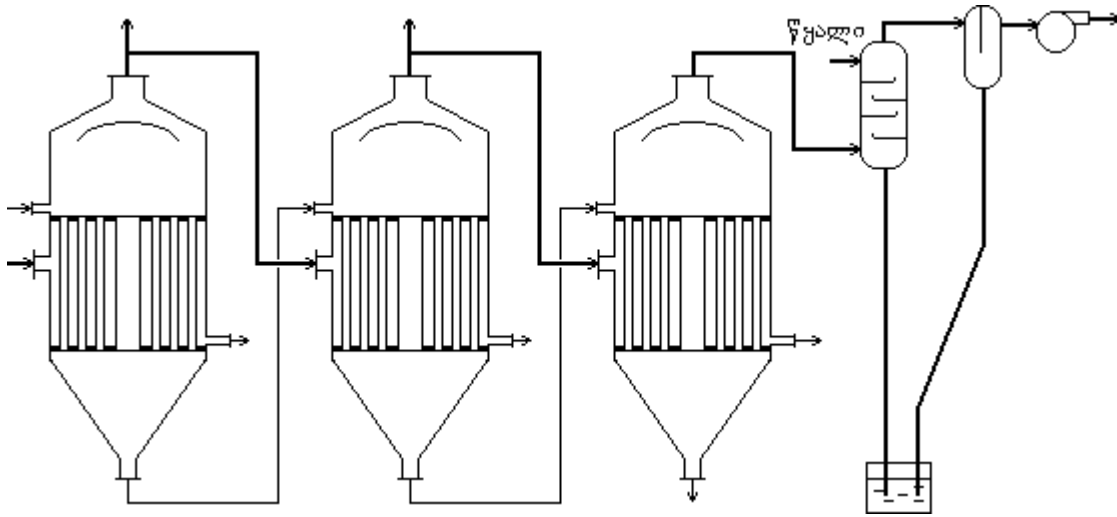
Δ'' პრაქტიკული მონაცემებით შეადგენს 1-3°C.

ჰიდრაულიკური დეპრესია განპირობებულია მეორადი ორთქლის მიერ დასაძლევი ჰიდრაულიკური წინააღმდეგობებით ხახუნზე და ადგილობრივ წინააღმდეგობებზე. იგი გაითვალისწინება მრავალკორპუსიან დანადგარებისათვის და მიიღება 0.5-1.5°C ზღვრებში.

შესაბამისად, დუდილის ტემპერატურა იანგარიშება მეორადი ორთქლის ტემპერატურის T' მიხედვით:

$$t_K = T' + \Delta' + \Delta'' \quad (3.8.9)$$

მრავალკორპუსიანი ამორთქლებელი დანადგარების გამოყენებისას ორთქლის ხარჯი საგრძნობლად მცირდება.



ნახაზზე წარმოდგენილია პირდაპირ ნაკადიანი მრავალკორპუსიანი ამორთქლებელი დანადგარის სქემა. ბოლო კორპუსიდან ორთქლი კონდენსირდება ბარომეტრულ კონდენსატორში. გამოიყენება აგრეთვე წინააღმდეგობით მრავალკორპუსიანი ამორთქლებელი დანადგარებიც, მაგრამ ამ დროს უფრო დაბალი წნევის კორპუსებიდან მაღალი წნევის კორპუსებში ხსნარის გადასატანად საჭიროა ტუმბოების გამოყენება. ზოგჯერ ხდება ამორთქლებელი აპარატების პარალელური კვება საწყისი ხსნარით.

მრავალკორპუსიანი ამორთქლებელი დანადგარისათვის მატერიალური ბალანსი საერთო ამორთქლებული წყლის მიმართ ჩაიწერება:

$$W = G_0(1 - b_0/b_n) \quad (3.8.10)$$

კონცენტრაციები ნებისმიერი კორპუსის გამოსასვლელზე იანგარიშება:

$$b_n = G_0 b_0 / (G_0 - W_1 - W_2 \dots - W_n) \quad (3.8.11)$$

თბური ბალანსის თანახმად იანგარიშება თბური დატვირთვა ნებისმიერი კორპუსისათვის ექსტრა-ორთქლების E_i გათვალისწინებით:

$$Q_n = (W_{n-1} - E_{n-1})(I_{n-1} - c'_n T_n) = (G_0 - W_1 - W_2 \dots - W_{n-1})c_{n-1}(t_{Kn} - t_{Kn-1}) + W_n(I_n - c''_n t_{Kn}) + Q_{კონც. n} + Q_{დან n} \quad (3.8.12)$$

განტოლებათა სისტემა (3.8.12) უნდა შეივსოს საერთო ამორთქლებული წყლის ბალანსის განტოლებით:

$$W = W_1 + W_2 + \dots + W_n \quad (3.8.13)$$

ტემპერატურათა საერთო სასარგებლო სხვაობა უნდა გადანაწილდეს კორპუსებს შორის მათი მუშაობის პირობების მიხედვით. საერთო სასარგებლო სხვაობა იანგარიშება ტემპერატურათა საერთო სხვაობიდან $T_1 - T'_c$ ყოველი კორპუსის ყველა ტემპერატურული დანაკარგების ჯამის გამოკლებით:

$$\Sigma \Delta t = T_1 - T'_c - \Sigma \Delta \quad (3.8.14)$$

T_1 , T'_c - შესაბამისად პირველადი ორთქლის და კონდენსატორში ნაჯერობის ტემპერატურებია.

კორპუსების თბოცვლის ფართების ტოლობის პირობისათვის ტემპერატურათა საერთო სასარგებლო სხვაობა ნაწილდება შემდეგი ფორმულის თანახმად:

$$\Delta t_n = \Sigma \Delta t \cdot (Q_n / K_n) / \Sigma Q / K \quad (3.8.15)$$

ხოლო მინიმალური ჯამური თბოცვლის ფართის პირობისათვის:

$$\Delta t_n = \Sigma \Delta t \cdot \sqrt{(Q_n / K_n) / \Sigma \sqrt{(Q / K)}} \quad (3.8.16)$$

კორპუსების რიცხვის შერჩევისას გათვალისწინებული უნდა იქნას 1 კგ. ამორთქლებულ წყალზე მთობი ორთქლის ხარჯის შემცირება კორპუსების რიცხვის ზრდასთან ერთად:

კორპ. რიცხვი	1	2	3	4	5
ორთქლის ხარჯი, კგ/კგ	1.1	0.57	0.4	0.3	0.27

ე.ი. 4-დან 5 კორპუსზე გადასვლისას მთბობი ორთქლის ხარჯი მცირდება მხოლოდ 10%-ით, ამასთან მონოტონურად მატულობს ტემპერატურული დანაკარგები და შესაძლოა ვეღარც შესრულდეს თბოგადაცემისათვის საჭირო მამოძრავებელი ძალის სიდიდის პირობა (არანაკლებ 5-7°C ბუნებრივი ცირკულაციისას და 3°C იძულებითი ცირკულაციისათვის). ყველაზე ხშირად გამოიყენება 3-4 კორპუსიანი დანადგარები. არსებობენ შემდეგი კონსტრუქციის ამორთქლებელი აპარატებიც: კლაკნილა მთბობი მილებით, ჰორიზონტალური მთბობი მილებით, ჩაკიდებული გამახურებელი კამერით, გამოტანილი საცირკულაციო მილით, გამოტანილი გამახურებელი კამერით, აფსკური ამორთქლებლები, ბარბოტაჟული აპარატები და სხვა. ცირკულაცია შეიძლება ხორციელდებოდეს აგრეთვე იძულებით (ტუმბოებით).

IV. მასაცვლის პროცესები

4. მასაგადაცემის საფუძვლები.

ქიმიურ ტექნოლოგიაში ფართოდ არის გავრცელებული და დიდი მნიშვნელობა აქვს მასაგადაცემის პროცესებს, რომლებიც ხასიათდებიან ერთი ან რამდენიმე ნივთიერების გადასვლით ფაზათა შორის. მათი სახეებია:

- 1) აბსორბცია – აირის შთანთქმა სითხით. შებრუნებული პროცესია დესორბცია.
- 2) ექსტრაქცია სითხეთა შორის – ნივთიერების გადანაწილება ერთმანეთში პრაქტიკულად უხსნად თხევად ფაზებში.
- 3) გამოხდა (დისტილიაცია) – ჰომოგენური თხევადი ნარეგების გაყოფა სითხესა და ორთქლს შორის კომპონენტების მიმოცვლის გზით.
- 4) ადსორბცია – აირის, ორთქლის ან სითხის კომპონენტების შთანთქმა მყარი ფოროვანი შთამნთქმელით. შებრუნებული პროცესია დესორბცია.
- 5) შრობა – ტენის მოცილება მყარი მასალებიდან ძირითადად აორთქლების გზით.
- 6) კრისტალიზაცია – მყარი ფაზის კრისტალების გამოყოფა ხსნარებიდან ან ლღობილებიდან.
- 7) გახსნა და ექსტრაქცია მყარი ფაზიდან (ამ უკანასკნელს ზოგჯერ უწოდებენ გამოტუტვას).

მასაგადაცემის პროცესებს ხშირად უწოდებენ დიფუზიურს. მასაცვლის პროცესების სიჩქარე, თბოცვლის მსგავსად, პროპორციულია ფაზათა კონტაქტის ფართობის, ხოლო მამოძრავებელ ძალას წარმოადგენს სისტემის გადახრა დინამიური წონასწორობის მდგომარეობიდან.

ფაზათა შემადგენლობის გამოსახვა ხდება შემდეგი სიდიდეებით:

მოცულობითი კონცენტრაციებით – წონითი \underline{c} [კგ/მ³] ან მოლური \underline{C} [მოლ/მ³].

წონითი \underline{x} , \underline{y} ან მოლური \underline{X} , \underline{Y} წილები (ან %).

ფარდობითი წონითი \underline{X} , \underline{Y} ან მოლური \underline{X} , \underline{Y} წილები.

ქვემოთ მოყვანილია ურთიერთგადათვლის ფორმულები:

$$x_k = (\underline{x}_k / M_k) / \sum (\underline{x} / M) = X / (1 + X); \quad \underline{x}_k = \underline{c}_k / \rho = c_k M_k / \rho \quad (4.1)$$

აირთა ნარეგების შემადგენლობებს ხშირად გამოსახავენ პარციალური წნევებით.

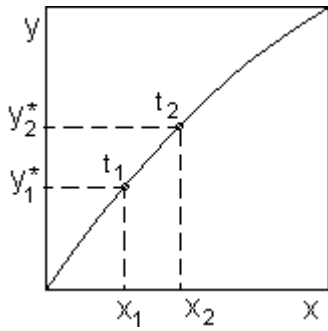
მასაგადაცემის პროცესების წონასწორობის ანალიზისას გამოიყენება ფაზათა

წესი:

$$\Phi + C = K + 2 \quad (4.2)$$

Φ - ფაზათა რიცხვია, C - თავისუფლების ხარისხთა (დამოუკიდებელ ცვლადთა) რიცხვია, K - კომპონენტების რიცხვია.

დამოუკიდებელ ცვლადთა შორის დამოკიდებულებანი შეიძლება გამოისახონ ბრტყელ კოორდინატებში ე.წ. ფაზური დიაგრამებით. ასეთებია: წნევის დამოკიდებულება კონცენტრაციაზე ($t = \text{const}$), ტემპერატურა კონცენტრაციაზე ($p = \text{const}$) ან წონასწორულ კონცენტრაციათა შორის დამოკიდებულება ($p = \text{const}$).



ზოგადად ფაზებში განაწილებულ კომპონენტის კონცენტრაციებს შორის დამოკიდებულება გამოისახება:

$$y^* = f(x) \quad (4.3)$$

გრაფიკულად იგი გამოისახება წონასწორობის მრუდით. სხვადასხვა ფაზებში წონასწორული კონცენტრაციების ფარდობას ეწოდება განაწილების კოეფიციენტი:

$$m = y^*/x \quad (4.4)$$

განაწილებული ნივთიერების სამუშაო კონცენტრაციები რეალურ აპარატებში ვერ აღწევს წონასწორულს. სამუშაო კონცენტრაციათა შორის

დამოკიდებულება – ე.წ. სამუშაო ხაზის განტოლება მიიღება მატერიალური ბალანსებიდან. განვიხილოთ მასაცვლა პირობითად თხევად Φ_x და აირად Φ_y ფაზებს შორის, ნაკადების ხარჯებით შესაბამისად L და G . აპარატის ნებისმიერი კვეთისთვის მატერიალური ბალანსის განტოლებები ჩაიწერება:

$$G_0 + L = G + L_K \quad (4.5)$$

$$G_0 \cdot y_0 + L \cdot x = G \cdot y + L_K \cdot x_K \quad (4.6)$$

ანუ $y = (L/G)x + (G_0 \cdot y_0 - L_K \cdot x_K)/G$ (4.7)

0 და K შესაბამისად აღნიშნავენ საწყის და საბოლოო მნიშვნელობებს.

თუ ფაზათა ხარჯები აპარატის გასწვრივ არ იცვლება (მაგ. თუ ფაზა-მატარებლის მასა გაცილებით მეტია კომპონენტების მასაზე, ხოლო რექტიფიკაციის პროცესში კომპონენტების მოლეკულის რიცხვი პრაქტიკულად არ იცვლება), სამუშაო ხაზი წარმოადგენს წრფეს:

$$y = (L/G)x + (y_0 - L \cdot x_K/G) \quad (4.8)$$

განაწილებული კომპონენტი ფაზიდან, სადაც მისი კონცენტრაცია მეტია წონასწორულზე, გადადის ფაზაში, სადაც მისი კონცენტრაცია ნაკლებია წონასწორულზე. სამუშაო ხაზის წონასწორულ დიაგრამაზე დატანით განისაზღვრება მასაგადაცემის მიმართულება – თუ სამუშაო ხაზი წონასწორული დიაგრამის ქვევითაა, კომპონენტი გადადის Φ_x ფაზიდან Φ_y ფაზაში, თუ ზევით-პირიქით.

4.1. მასაგადაცემის სიჩქარე.

მასაგადაცემა გულისხმობს ნივთიერების გადატანას ერთი ფაზის შიგნით ფაზათა გამყოფ ზედაპირამდე (მასაგადაცემა) და შემდგომ, გამყოფი ზედაპირის გავლით მასაგადაცემას მეორე ფაზის შიგნით. ნივთიერების გადატანა ფაზის შიგნით შეიძლება როგორც მხოლოდ მოლეკულური დიფუზიის გზით, ასევე კონვექციითა და მოლეკულური დიფუზიით ერთდროულად (კონვექციური მასაცვლა ანუ კონვექციური დიფუზია).

მოლეკულური დიფუზია აღიწერება ფიკის პირველი კანონით:

$$dM = -D \cdot df \cdot d\tau \cdot dc/dn \quad (4.1.1)$$

ანუ ნივთიერების მასის ხვედრითი ნაკადი ზედაპირის ერთეულზე:

$$q_M = M/F\tau = -D \cdot dc/dn \quad (4.1.2)$$

თავისი სტრუქტურით იგი წააგავს ფურიეს კანონს (3.1.1). D -ს $[m^2/წმ]$ ეწოდება მოლეკულური დიფუზიის ან დიფუზიის კოეფიციენტი. იგი წარმოადგენს ფიზიკურ კონსტანტას, რომელიც ახასიათებს მოცემული ნივთიერების მოლეკულების მოცემულ არეში შეღწევის უნარს. თვით ამ ნივთიერებისა და არის ფიზიკურ თვისებებთან ერთად მისი სიდიდე დამოკიდებულია ტემპერატურასა და წნევაზე. აირების აირად არეში დიფუზიის კოეფიციენტი იცვლება ზღვრებში $0.1 - 1$ $cm^2/წმ$, აირის სითხეში დიფუზიისას კი $10^4 - 10^5$ –ჯერ ნაკლებია. ტურბულენტური დიფუზიის პირობითი კოეფიციენტი ϵ_0 არ წარმოადგენს ფიზიკურ მუდმივას და დამოკიდებულია პირობინამიკურ რეჟიმზე.

კონვექციური მასაცვლის დიფერენციალური განტოლების გამოყვანა ხდება კონვექციური თბოცვლის განტოლების (3.3.5) მსგავსად და აქვს სახე:

$$\frac{\partial c}{\partial \tau} + w_x \cdot \frac{\partial c}{\partial x} + w_y \cdot \frac{\partial c}{\partial y} + w_z \cdot \frac{\partial c}{\partial z} = D(\frac{\partial^2 c}{\partial x^2} + \frac{\partial^2 c}{\partial y^2} + \frac{\partial^2 c}{\partial z^2}) \quad (4.1.3)$$

$$\text{ანუ } \frac{dc}{d\tau} = \frac{\partial c}{\partial \tau} + \mathbf{w} \cdot \text{grad } c = D \nabla^2 c \quad (4.1.4)$$

უძრავი არისათვის იგი გამოსახავს მოლეკულური დიფუზიის განტოლებას (ფიკის მეორე კანონს):

$$\frac{\partial c}{\partial \tau} = D \nabla^2 c \quad (4.1.5)$$

მასაგადაცემის პროცესში ნივთიერების გადატანა ნაკადის ბირთვში ხდება ძირითადად ტურბულენტური პულსაციების გავლენით, სასაზღვრო ფენაში ხდება ტურბულენტობის ჩახშობა და ფაზათა გამყოფ ზედაპირთან მიახლოებისას კონცენტრაცია მკვეთრად იცვლება, უშუალოდ ზედაპირთან გადატანა განისაზღვრება მოლეკულური დიფუზიის სიჩქარით და ძლიერ შენელებულია, კონცენტრაციულ პროფილს აქვს ხაზოვანი სახე. მასაგადაცემის მექანიზმის გავრცელებული გამარტივებული სქემების თანახმად ფაზათა შორის მასის გადატანის სრული წინააღმდეგობა განისაზღვრება თვითოეულ ფაზის მხრიდან წინააღმდეგობით და ფაზათა გამყოფი ზედაპირის წინააღმდეგობით (რომელიც ხშირ შემთხვევაში უმნიშვნელოა), ხოლო გამყოფ ზედაპირზე ფაზები იმყოფებიან წონასწორობაში. მასაგადაცემის განტოლებებში პროცესის სიჩქარის მამოძრავებელ ძალად მიღებულია ფაზის ბირთვში და გამყოფ ზედაპირზე კონცენტრაციათა სხვაობა:

$$\Phi_x \text{ ფაზისათვის: } M = \beta_x F(x'-x) \quad (4.1.6)$$

$$\Phi_y \text{ ფაზისათვის: } M = \beta_y F(y'-y) \quad (4.1.7)$$

მასაგადაცემის კოეფიციენტი β წარმოადგენს კინეტიკურ მახასიათებელს და დამოკიდებულია ფაზის ფიზიკურ თვისებებსა და ჰიდროდინამიკურ პირობებზე. მისი განზომილება დამოკიდებულია ერთეულთა სისტემის შერჩევასა და კონცენტრაციების გამოსახვის ხერხზე:

$$[\beta] = [კგ/(მ^2 \cdot წმ \cdot მამოდრ.ძალის \text{ ერთ.})] \quad (4.1.8)$$

თუ მამოძრავებელი ძალა გამოსახულია მოცულობით კონცენტრაციათა სხვაობით:

$$[\beta] = [მ/წმ] \quad (4.1.9)$$

მასაგადატანის პროცესების მსგავსების კრიტერიუმები მიიღებიან ფიკის კანონების, მასაგადაცემის განტოლებისა და კონვექციური მასაცვლის დიფერენციალური განტოლებების მსგავსი გარდაქმნების საფუძველზე, თბოგადაცემის პროცესების ანალიზის ანალოგიურად (3.4):

$$Nu' = \beta/D \quad (4.1.10)$$

წარმოადგენს ნუსელტის დიფუზიურ კრიტერიუმს (ხშირად უწოდებენ შერვუდის კრიტერიუმს Sh).

$$\text{ფურცის დიფუზიური კრიტერიუმი } Fo' = \tau/D \quad (4.1.11)$$

$$\text{პეკლეს დიფუზიური კრიტერიუმი } Pe' = w/D \quad (4.1.12)$$

$$\text{პრანდტლის დიფუზიური კრიტერიუმი } Pr' = \mu/(\rho D) \quad (4.1.13)$$

განზოგადოებული კრიტერიალური განტოლება ჩაიწერება:

$$Nu' = f(Fo', Pe', Re, Fr, \Gamma_1, \Gamma_2 \dots) \quad (4.1.14)$$

$$\text{ან } Nu' = f_1(Fo', Re, Pr', Ga, \Gamma_1, \Gamma_2 \dots) \quad (4.1.15)$$

დამყარებული რეჟიმისათვის გამოირიცხება Fo' , ხოლო სიმძიმის ძალის უგულვებელყოფისას Ga .

ზოგადად, გადატანის პროცესების შესწავლა ხდება იმპულსის, სითბოსა და მასაგადაცემის პროცესებს შორის ანალოგიის საფუძველზე.

მასაცვლა მყარ და მოძრავ თხევად ფაზებს შორის (ადსორბცია, შრობა, ექსტრაქცია მყარი მასალებიდან) შედგება ორი პროცესისაგან – განაწილებული ნივთიერების გადანაცვლება მყარი სხეულის ფორებში ფაზათა გამყოფ ზედაპირისკენ (ან პირიქით) შინაგანი მასაგადაცემის ანუ მასაგამტარობის შედეგად და იგივე ნივთიერების გადატანა სითხეში გარე მასაგადაცემის შედეგად. ნივთიერების გადატანა მყარი მასალის ფენაში წარმოადგენს დაუმყარებელ პროცესს. მასაგამტარობის პროცესი აღიწერება ფიკის პირველი კანონის (4.1.1) ანალოგიური განტოლებით, მასაგამტარობის კოეფიციენტი D_M წარმოადგენს შინაგანი დიფუზიის კოეფიციენტს.

მასაგამტარობის დიფერენციალური განტოლება კი მსგავსია ფიკის მეორე კანონის (4.1.5). მყარი და თხევადი ფაზების საზღვარზე გადატანის პირობებს აღწერს მსგავსების დიფუზიური კრიტერიუმი ბილ:

$$Bi' = \beta l / D_M \quad (4.1.16)$$

პროცესის დაუმყარებელი ხასიათთან დაკავშირებით პროცესის ანალიზისათვის დიდი მნიშვნელობა ენიჭება ფურიეს დიფუზიურ კრიტერიუმს Fo' . მყარ ფაზაში დიფუზიის პროცესები და მყარ სხეულებში ტემპერატურის ცვლილება აღიწერებიან იდენტური საანგარიშო ფორმულებით და გრაფიკებით.

მასაგადაცემის ძირითადი განტოლება განსაზღვრავს ფაზიდან ფაზაში გამყოფი ზედაპირის გავლით დროის ერთეულში გადატანილი ნივთიერების მასას:

$$M = K_y F (y - y^*) = K_x F (x^* - x) \quad (4.1.17)$$

პროცესის მამოძრავებელი ძალა გამოსახულია სამუშაო და წონასწორულ კონცენტრაციათა სხვაობით, მასაგადაცემის კოეფიციენტები K_x , K_y გამოისახება ფაზების კონცენტრაციების მიხედვით, ხოლო მათი განზომილება ანალოგიურია მასაგადაცემის კოეფიციენტებისა (4.1.8).

ფაზების კონცენტრაციები იცვლებიან მათი მოძრაობისას გამყოფი ზედაპირის გასწვრივ, შესაბამისად მასაგადაცემის ძირითად განტოლებაში ჩაისმება საშუალო მამოძრავებელი ძალები Δy , Δx .

მასაგადაცემის კოეფიციენტები გამოისახებიან ფაზური წინააღმდეგობების ადიტიურობის განტოლებით მასაგადაცემის კოეფიციენტებით:

$$1/K_y = 1/\beta_y + m/\beta_x \quad (4.1.18)$$

$$1/K_x = 1/\beta_x + 1/m\beta_y \quad (4.1.19)$$

მრავალი ტიპის მასაცვლის აპარატში მასაგადაცემის და მასაგადაცემის კოეფიციენტებს მიაკუთვნებენ არა ფაზათა კონტაქტის ზედაპირს F , არამედ აპარატის მუშა მოცულობას V ფაზათა კონტაქტის ხვედრითი ზედაპირის a გათვალისწინებით:

$$F = aV \quad (4.1.20)$$

სიდიდეებს $\beta_v = a\beta$, $K_v = aK$ შესაბამისად უწოდებენ მასაგადაცემისა და მასაგადაცემის მოცულობით კოეფიციენტებს.

მასაგადაცემის პროცესის მამოძრავებელი ძალის განსაზღვრისათვის განვიხილოთ მასაგადაცემა წინააღმდეგობით სვეტური აპარატის ელემენტარულ ფართზე:

$$dM = G dy = K_y (y - y^*) dF \quad (4.1.21)$$

ცვლადების განცალკევებისა და ინტეგრირების შემდეგ მივიღებთ:

$$y_k \int_{y_0}^{y_0} dy / (y - y^*) = (K_y / G) F \quad (4.1.22)$$

მატერიალური ბალანსიდან $M = G(y_0 - y_k)$, შესაბამისად:

$$y_k \int_{y_0}^{y_0} dy / (y - y^*) = (K_y F / M) (y_0 - y_k) \quad (4.1.23)$$

მასაგადაცემის ძირითად განტოლებასთან შედარებით ვღებულობთ:

$$\Delta y = (y_0 - y_k) / y_k \int_{y_0}^{y_0} dy / (y - y^*) \quad (4.1.24)$$

კერძო შემთხვევაში, როდესაც წონასწორობის მრუდი წრფივია, (4.4) გათვალისწინებით საშუალო მამოძრავებელი ძალა განისაზღვრება თბოცვლის ანალოგიური ფორმულით:

$$\Delta y = (\Delta y_{\max} - \Delta y_{\min}) / \ln(\Delta y_{\max} / \Delta y_{\min}) \quad (4.1.25)$$

გამოსახულებებს:

$$y_k \int_{y_0}^{y_0} dy / (y - y^*) = (y_0 - y_k) / \Delta y = K_y F / G = n_{oy} \quad (4.1.26)$$

$$x_0 \int_{x_0}^{x_0} dx / (x^* - x) = (x_k - x_0) / \Delta x = K_x F / L = n_{ox} \quad (4.1.27)$$

ეწოდებათ გადატანის ერთეულთა რიცხვი. გადატანის ერთეული ახასიათებს აპარატის უბანს, რომლისთვისაც ერთ-ერთი ფაზის კონცენტრაციის ცვლილება ტოლია საშუალო მამოძრავებელი ძალისა ამ უბანზე. გადატანის ერთეულთა საერთო რიცხვი შეიძლება გამოისახოს ცალკეულ ფაზებში გადატანის ერთეულთა რიცხვების საშუალებით:

$$y_k|^{y_0} dy/(y-y') = \beta_y F/G = n_y \quad (4.1.28)$$

$$x_0|^{x_k} dx/(x'-x) = \beta_x F/L = n_x \quad (4.1.29)$$

$$1/n_{oy} = 1/n_y + mG/(n_x L) \quad (4.1.30)$$

L/mG ეწოდება მასაგადაცემის პროცესის ფაქტორი (მაგ. აბსორბციული ან ექსტრაქციული ფაქტორი).

გადატანის ერთეულთა რიცხვი შეიძლება გაანგარიშებული იქნას გრაფიკული ინტეგრირების მეთოდით წონასწორობის მრუდის გათვალისწინებით.

$$\text{სიდიდეს } h_{oy} = H/n_{oy} = HG/(K_y F) \quad (4.1.31)$$

ეწოდება გადატანის ერთეულის სიმაღლე ანუ გ.ე.ს. რუსულად БЕП.

ფაზიდან ფაზაში გადასული მასის ფარდობას მაქსიმალურად შესაძლო მასასთან ეწოდება ამოწვლილვის ან გამდიდრების კოეფიციენტი.

$$\varphi = (y_0 - y_k)/(y_0 - y_k^*) \quad (4.1.32)$$

4.2. მასაცვლის აპარატების ძირითადი ზომების განსაზღვრა.

მასაცვლის აპარატების ტექნოლოგიური გაანგარიშებისას უნდა განისაზღვროს მათი ძირითადი ზომები – დიამეტრი განსაზღვრავს აპარატის მწარმოებლობას, მუშა სიმაღლე (სიგრძე) ასახავს პროცესის ინტენსივობას.

აპარატის დიამეტრი განისაზღვრება ხარჯის განტოლების თანახმად:

$$D = \sqrt{4Q/\pi w_0} \quad (4.2.1)$$

უწყვეტი ფაზის ფიქტიური სიჩქარის w_0 შერჩევასა საჭიროა გათვალისწინებული იქნას რიგი ფაქტორები: მასაგადაცემის კოეფიციენტისა და ზოგჯერ კონტაქტის ფართის ზრდა სიჩქარესთან ერთად, ასევე ჰიდრავლიკური წინააღმდეგობის ზრდა. შერჩეული უნდა იქნას ტექნიკო-ეკონომიურად ოპტიმალური სიჩქარე. ჩვეულებრივ სიჩქარის შეზღუდვას განაპირობებს აპარატის დახრჩობის რეჟიმი ან შეფუჭატაცება და იგი მიიღება ზღვრული სიჩქარის 80-90%.

აპარატის სიმაღლის განსაზღვისას მხედველობაში მიიღება, ფაზათა კონტაქტი აპარატში უწყვეტია თუ საფეხუროვანი.

ფაზების უწყვეტი კონტაქტის დროს აპარატის სიმაღლე შეიძლება განისაზღვროს მასაგადაცემის განტოლების საფუძველზე (ხშირად მასაგადაცემის მოცულობითი კოეფიციენტის გამოყენებით):

$$M = K_y \cdot a \cdot V \cdot \Delta y = K_{yv} \cdot V \cdot \Delta y = K_x \cdot a \cdot V \cdot \Delta x = K_{xv} \cdot V \cdot \Delta x \quad (4.2.1)$$

აპარატის მუშა მოცულობაა $V=SH$, შესბამისად:

$$H = M/(K_y \cdot a \cdot S \cdot \Delta y) = M/(K_x \cdot a \cdot S \cdot \Delta x) \quad (4.2.2)$$

აპარატის სიმაღლე განისაზღვრება აგრეთვე გადატანის ერთეულთა რიცხვისა და გადატანის ერთეულის სიმაღლის მიხედვით:

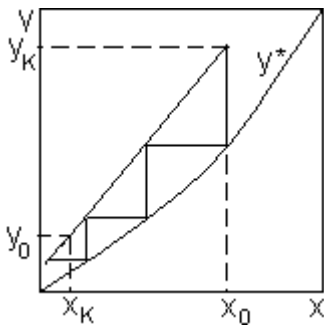
$$H = h_{oy} \cdot n_{oy} = h_{ox} \cdot n_{ox} \quad (4.2.3)$$

საფეხურებიანი საკონტაქტო აპარატების, კერძოდ თეფშებიანი სვეტების სიმაღლე ზოგჯერ აგრეთვე განისაზღვრება მასაგადაცემის მოცულობითი კოეფიციენტის მიხედვით, მაგრამ ხშირად მოძრავი ქაფის მოცულობის განსაზღვრის სიმნელის გამო მასაგადაცემის კოეფიციენტს მიაკუთვნებენ თეფშის მუშა ფართის ერთეულს:

$$M = K_{ys} \cdot S_T \cdot \Delta y = K_{yv} \cdot V \cdot \Delta y = K_y \cdot F_T \cdot \Delta y = K_{xs} \cdot S_T \cdot \Delta x = \dots \quad (4.2.4)$$

თეფშების რიცხვის მიხედვით აპარატის სიმაღლის განსაზღვრისას თეფშების რიცხვი რიგ შემთხვევაში შეიძლება განისაზღვროს ანალიზური მეთოდით, ძირითადად კი ტექნიკური ანგარიშებისათვის მიმართავენ გრაფიკულ მეთოდებს. გავრცელებული მეთოდები ემყარებიან კონცენტრაციის ცვლილების თეორიული საფეხურის ანუ თეორიული თეფშის ცნებას. ასეთი თეფში შეესაბამება აპარატის ჰიპოთეტურ უბანს სითხის სრული შერევით, ხოლო გამომავალი ფაზათა კონცენტრაციები მიჩნეულია წონასწორობულად. რეალურად n -ური საფეხურისათვის საფეხურის ეფექტურობა გამოისახება:

$$E_p = (y_p - y_{p+1})/(y_p - y_p^*) \quad (4.2.5)$$



კონცენტრაციის ცვლილების თეორიული საფეხურები აიგებიან სამუშაო ხაზსა და წონასწორულ მრუდებს შორის. თეორიული საფეხურებიდან რეალურზე გადასვლისათვის გამოიყენება აპარატის (თეფშის) მარგი ქმედების კოეფიციენტი:

$$n = n_T/\eta \quad (4.2.6)$$

η ითვალისწინებს მასაცვლის რეალურ კინეტიკას თეფშებზე, რომლებზეც არასდროს არ მიიღწევა წონასწორობა. მისი მნიშვნელობა განისაზღვრება ექსპერიმენტალურად და

იცვლება ზღვრებში 0.3-0.8.

თეორიული თეფშების მეთოდი ზოგჯერ გამოიყენება უწყვეტკონტაქტიანი მასაცვლის აპარატების (მაგ. წყობურიანი სვეტების) სიმაღლის განსაზღვრისათვისაც. ამ დროს წყობურის მუშა სიმაღლე განისაზღვრება ერთი თეორიული საფეხურის ან თეორიული თეფშის ექვივალენტური სიმაღლის (თ.ს.ე.ს. ან თ.თ.ე.ს., რუსულად БЭТ ან БЭТТ) h_e -ს მიხედვით, რომელსაც განსაზღვრავენ ექსპერიმენტალურად.

$$H = n_T \cdot h_e \quad (4.2.7)$$

თეორიული საფეხურის ექვივალენტური სიმაღლე უნდა განვასხვაოთ გადატანის ერთეულის სიმაღლისგან. ისინი ტოლია სამუშაო ხაზისა და წონასწორული ხაზის ტოლი დახრილობისას. ზოგადად h_e დამოკიდებულია წონასწორობის ხაზის დახრის კუთხეზე და მრუდის შემთხვევაში სხვადასხვა საფეხურისათვის სხვადასხვა სიდიდეა. ამ ნაკლს მოკლებულია გაანგარიშების მეთოდი გადატანის ერთეულის სიმაღლის გამოყენებით.

4.3. აბსორბცია.

აბსორბციული პროცესები ფართოდ არიან გავრცელებული ქიმიურ ტექნოლოგიაში და წარმოადგენენ მრავალი წარმოების ძირითად ტექნოლოგიურ სტადიას.

წონასწორობის პირობებში მუდმივ ტემპერატურაზე და საერთო წნევაზე აირის პარციალურ წნევასა და თხევადი ფაზის შემადგენლობას შორის ცალსახა დამოკიდებულება გამოისახება ჰენრის კანონით:

$$P_A^* = E \cdot x_A \quad (4.3.1)$$

ჰენრის კოეფიციენტის E ტემპერატურული დამოკიდებულებას აქვს სახე:

$$\ln(E) = -q/RT + C \quad (4.3.2)$$

q - გახსნის დიფერენციალური სითბოა.

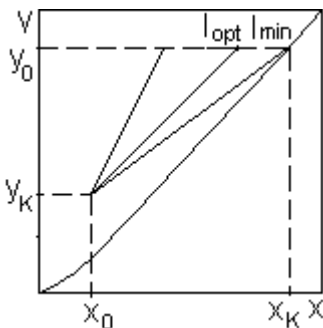
თუ გავითვალისწინებთ დამოკიდებულებას მოლურ კონცენტრაციას, პარციალურ და საერთო P წნევებს შორის:

$$y_A^* = (E/P) \cdot x_A = m x_A \quad (4.3.3)$$

აბსორბციის მატერიალური ბალანსი გამოისახება:

$$G(y_0 - y_k) = L(x_k - x_0) \quad (4.3.4)$$

აბსორბციის პროცესის სამუშაო ხაზი წარმოადგენს წრფეს, რომლის დახრის კუთხის ტანგენსი ტოლია აბსორბენტის ხვედრითი ხარჯის $|L/G|$ (შდ. 4.8). თეორიული მინიმალური ხარჯი განისაზღვრება სამუშაო ხაზით, რომელიც ეხება წონასწორობის მრუდს (შეხების წერტილში მამოძრავებელი ძალა ნულს უტოლდება).



აბსორბენტის ხვედრითი ხარჯის ზრდა ამცირებს

აპარატის საჭირო სიმაღლეს და მოითხოვს დიამეტრის ზრდას. აბსორბენტის ოპტიმალური ხვედრითი ხარჯი დგინდება ტექნიკო-ეკონომიკური გაანგარიშებების შედეგად.

აბსორბციის სიჩქარე ხასიათდება განტოლებებით (4.1.17), (4.1.18), (4.1.19). კარგად ხსნადი აირებისათვის $1/\beta_y \gg m/\beta_x$ და მასაგადაცემის სიჩქარე განისაზღვრება აირადი

ფაზის დიფუზიური წინააღმდეგობით ($K_y \approx \beta_y$), ხოლო ცუდად ხსნადი აირებისთვის $1/\beta_x \gg 1/m\beta_y$ და პროცესის სიჩქარე ლიმიტირებულია თხევადი ფაზის დიფუზიური წინააღმდეგობით ($K_x \approx \beta_x$). პროცესის მამოძრავებელი ძალა შეიძლება გამოსახული იქნას პარციალური წნევებითაც.

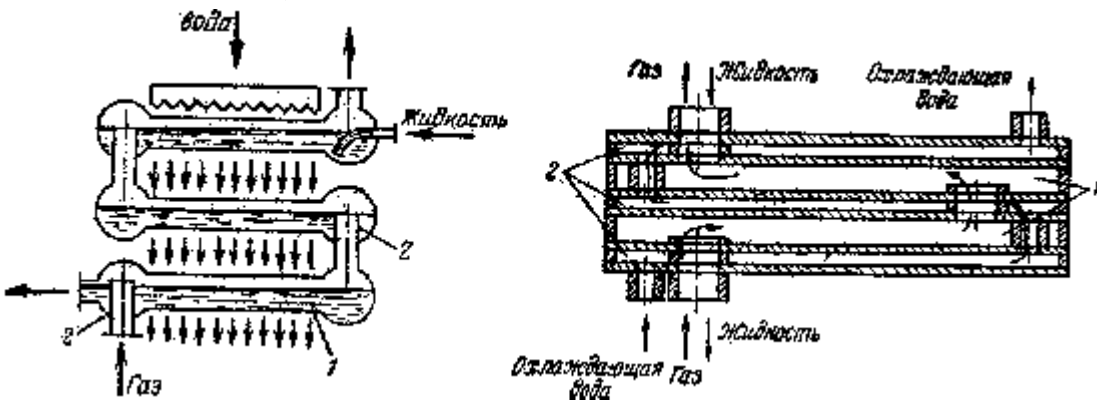
ქიმიური რეაქციის თანხლებით მიმდინარე მასაცვლის პროცესის სიჩქარე იანგარიშება მასაცვლის დაჩქარების ფაქტორის Φ გათვალისწინებით:

$$\beta_x' = \Phi \beta_x \quad (4.3.5)$$

ამ დროს პროცესის ცალკეული სტადიების სიჩქარეების მიხედვით მიიჩნევენ, რომ იგი მიმდინარეობს დიფუზიურ, კინეტიკურ ან შერეულ არეებში.

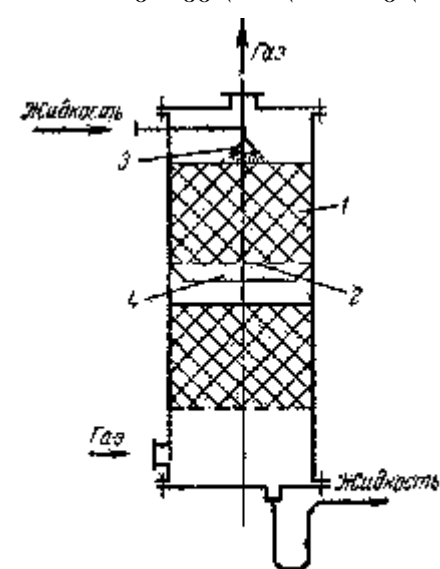
4.3.1. აბსორბციული აპარატების კონსტრუქციები.

ზედაპირული აბსორბერები გამოიყენებიან კარგად ხსნადი აირების



შთანთქმისათვის. მათში აირი მოძრაობს პრაქტიკულად უძრავი სითხის ზედაპირის ზევით. ხშირად აპარატებს აერთებენ მიმდევრობით. გამოყოფილი სითხოს ასართმევეად აპარატებში აყენებენ კლაკნილებს ან მათ ათავსებენ გამდინარე წყლიან ჭურჭლებში. უფრო სრულყოფილი აპარატები შედგებიან ჰორიზონტალური მილების რიგებისგან, რომლებიც გარედან წყლით ირწყვებიან. ფორფიტოვანი აბსორბერი შედგება არხების ორი სისტემისაგან: დიდი კვეთის არხებში წინაღი დენით მოძრაობენ აირი და აბსორბენტი, მცირე კვეთის არხებში კი გამაციებელი აგენტი (წყალი). ზედაპირული აბსორბერები ხასიათდებიან ნაკლები ეფექტურობით და დიდი ზომებით.

აფსკური აბსორბერები უფრო კომპაქტურებია. კონტაქტის ზედაპირებს წარმოქმნიან სითხის აფსკები. მაგ. მილოვანი აბსორბერი კონსტრუქციულად წარმოადგენს გარსაცმშილოვან თბომცვლელს, რომლის მილებში შიდა კედლებზე აირის შემხვედრად ჩამოედინება სითხის აფსკი, მილთაშორის სივრცეში კი მოძრაობს



წყობურიანი აბსორბერი.
1-წყობური, 2-საყრდენი გისოსი,
3-სითხის გამანაწილებელი,
4-სითხის გადამანაწილებელი

გამაციებელი აგენტი. ბრტყელ-პარალელურ წყობურიანი აბსორბერში სითხის აფსკი ჩამოედინება მყარი მასალის ფორფიტებზე ან დაჭიმულ ქსოვილზე.

წყობურიანი აბსორბერები ფართოდ არიან გავრცელებული წარმოებაში. ისინი წარმოადგენენ სხვადასხვა ფორმის მყარი სხეულებით (წყობურით) შევსებულ სვეტებს. წყობური დაყრილი ან დალაგებულია საყრდენ გისოსზე. კონტაქტის ძირითად ფართობს წარმოქმნის წყობურის სველი ზედაპირი. წყობურის უმნიშვნელოვანესი მახასიათებლებია ხვედრითი ზედაპირი a [მ²/მ³] და თავისუფალი მოცულობა $V_{თავ}$ [მ³/მ³] (იხ. აგრეთვე 2.3.15.).

წყობურიანი აბსორბერები შეიძლება მუშაობდნენ სხვადასხვა რეჟიმებში: აფსკური რეჟიმი შეინიშნება მორწყვის მცირე სიმკვრივისათვის. ამ დროს შეკავებული სითხის რაოდენობა თითქმის არ არის დამოკიდებული აირის ნაკადზე. აირის სიჩქარის

ზრდასთან ერთად ხახუნის შედეგად იზრდება შეკავებული სითხის რაოდენობა და იწყება დაკიდების რეჟიმი. იზრდება სველი ზედაპირიც და მასაცვლის ინტენსივობაც. ემულგირების რეჟიმი იწყება წყობურის თავისუფალ მოცულობაში სითხის დაგროვების შედეგად. ჩამოდენილ სითხესა და აღმავალ აირს შორის ხახუნის ძალა აწონასწორებს სითხის წონას და ხდება ფაზათა ინვერსია (სითხე ხდება უწყვეტი ფაზა, ხოლო აირი დისპერსული). აირ-სითხის დისპერსული სისტემა ემსგავსება ქაფს ან ემულსიას. ამ დროს ხდება სვეტის ჰიდრაულიკური წინაღობის მკვეთრი ზრდა. ემულგირების რეჟიმი შეესაბამება მასაცვლის სვეტების მაქსიმალურ ეფექტურობას. ჩვეულებრივ წყობურიან სვეტებში ემულგირების რეჟიმი არამდგრადია და გადადის დახრჩობის რეჟიმში. წატაცების რეჟიმი, როდესაც სითხე წარიტაცება გამავალი აირით, პრაქტიკაში არ გამოიყენება. აირის ზღვრული სიჩქარე, რომელიც შეესაბამება დატვირთვის (დახრჩობის) ზღვარს, განისაზღვრება განტოლებით:

$$\lg[(w^2 a / g v_{\sigma}^3)(\rho_y / \rho_x) \mu_x^{0.16}] = 0,079 - 1.75(L/G)^{0.25} (\rho_y / \rho_x)^{0.125} \quad (4.3.1)$$

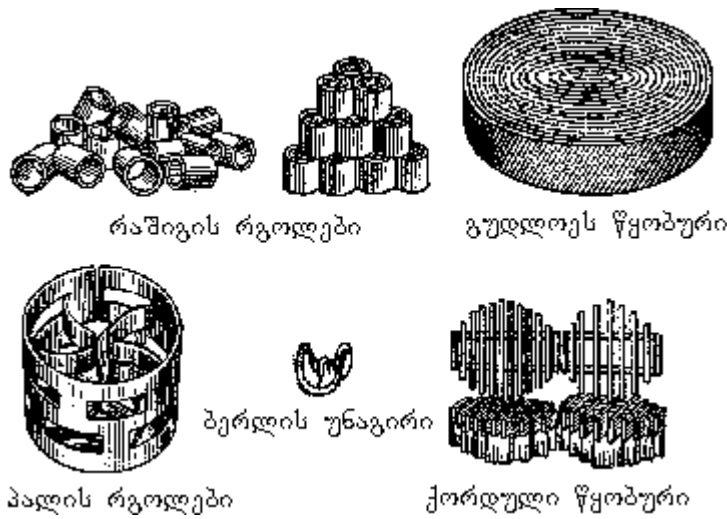
მასაცვლების კოეფიციენტების გამოსათვლელად წყობურიან აბსორბერებში აფსკური რეჟიმისათვის შეიძლება შემდეგი კრიტერიალური ფორმულების გამოყენება:

აირადი ფაზისათვის:

$$Nu' = 0.407 Re^{0.655} Pr^{0.33} \quad (4.3.12)$$

თხევადი ფაზისათვის:

$$Nu' = 0.0021 Re^{0.75} Pr^{0.5} \quad (4.3.13)$$

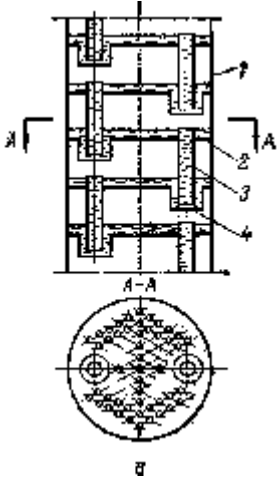


ნახატზე გამოსახულია წყობურის სხვადასხვა ტიპები, ხოლო ცხრილში მოყვანილია ზოგიერთი ტიპის წყობურის მახასიათებლები.

წყობური	ზომები, მმ	a, მ ² /მ ³	v _σ , მ ³ /მ ³	ხვ.წონა კგ/მ ³
რაშიგის რგოლები (ყრილი,კერ)	15X15X2	330	0.7	690
რაშიგის რგოლები (ყრილი,კერ)	25X25X3	200	0.74	530
რაშიგის რგოლები (ყრილი,კერ)	50X50X5	90	0.785	530
რაშიგის რგოლები (დაწყ)	50X50X5	110	0.735	650
რაშიგის რგოლები (დაწყ)	80X80X8	80	0.72	670
რაშიგის რგოლები (დაწყ)	100X100X10	60	0.72	670
რაშიგის რგოლები (ყრ. ფოლ)	15X15X0.5	350	0.92	660
რაშიგის რგოლები (ყრ. ფოლ)	25X25X0.8	220	0.92	430
რაშიგის რგოლები (ყრ. ფოლ)	50X50X1	110	0.95	430
პალის რგოლები, კერამიკ.	25X25X3	220	0.74	610
პალის რგოლები, ფოლადის	25X25X0.6	170	0.9	455
ბერლის უნაგირები, კერამ.	20	310	0.69	800
ბერლის უნაგირები, კერამ.	25	250	0.7	720
ქორდული, ხის, ბიჯით 10 მმ.	100X100	100	0.55	210

წყობურიანი სვეტების მთავარი ღირსებებია მოწყობილობის სიმარტივე და მცირე ჰიდრაულიკური წინაღობა. უარყოფითი მხარეებია: ძნელდება სითბოს ართმევა,

წყობურის ცუდი დასველება მორწყვის მცირე სიმკვრივისას. წყობურიანი სვეტები გამოუსადეგარია გაწუჭყიანებულ აირებთან მუშაობისას. ამ მიზნით შესაძლებელია ე.წ. “მცურავი” წყობურის გამოყენება, რომლის მსუბუქი ელემენტები აირის მაღალ სიჩქარისას გადადიან შეწონილ მდგომარეობაში.



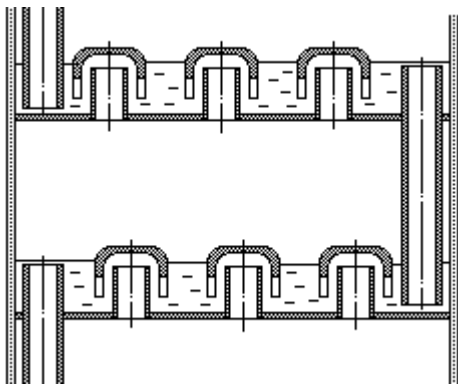
ბარბოტაჟული (თეფშებიანი) აბსორბერები წარმოადგენენ ვერტიკალურ სვეტებს, რომლებშიც ერთმანეთისგან გარკვეულ მანძილზე განლაგებულია ჰორიზონტალური ტიხრები – თეფშები. ბარბოტაჟულ თეფშებზე აირების მცირე სიჩქარისას ადგილი აქვს ბუმტუკოვან ჰიდროდინამიკურ რეჟიმს, ფაზათა კონტაქტის ზედაპირი მაქსიმალურია ქაფიანი რეჟიმის დროს, ხოლო ჭავლეური (ინჟექციური) რეჟიმისას აირის ჭავლები გამოდიან ბარბოტაჟული ფენიდან და წარმოქმნიან შხეფებს, ამ დროს მკვეთრად მცირდება ფაზათა კონტაქტის ზედაპირი.

გაერცელებულია სვეტები ცხრილური თეფშებით და ხუფებიანი თეფშებით. ცხრილური თეფშების ნაკლს წარმოადგენს სითხის სრული ჩამოცლა აირის ნაკადის საგრძნობი შემცირებისას.

ცხრილური თეფშებისათვის აირის მინიმალური სიჩქარე, როდესაც მუშაობს ყველა ნახვრეტი, იანგარიშება ფორმულით:

$$w = 0.667v_{\sigma} \sqrt{(2g\rho_x h_0 / \zeta \rho_y)} \quad (4.3.14)$$

h_0 - სითხის ფენის სიმაღლეა, ζ - მშრალი თეფშის ჰიდრაულიკური წინააღმდეგობის კოეფიციენტი.



ხუფებიანი თეფშებისათვის აირის სიჩქარე ხუფების h სიმაღლის ჭრილებში, რომლის დროსაც ხუფები მთლიანად იხსნებიან, იანგარიშება:

$$w = 0.6 \sqrt{(2g\rho_x h / \rho_y)} \quad (4.3.15)$$

თეფშებს შორის მანძილი საორიენტაციოდ შეიძლება შერჩეული იქნას სტანდარტული მნიშვნელობებიდან 200, 250, 300, 350, 400, 450, 500, 550, 600, 700 მმ აპარატის დიამეტრის მიხედვით $h_{\sigma} \approx 0.33D$.

თეფშებზე მნიშვნელოვან ფუნქციას ასრულებენ თეფშიდან თეფშზე ჩასადენი მოწყობილობები (მილები ან ტიხრები). არსებობენ აგრეთვე თეფშები ჩასადენი მოწყობილობების გარეშე (ვარდნილიანი თეფშები), რომლებზეც სითხე ვარდება იმავე ჭრილებში, რომლებიდანაც ამოდის აირი.

გამფრქვევ აბსორბერებში ხდება სითხის გაფრქვევა ზედა ნაწილში. წვეთების კოალესცენციის გამო ფაზათა კონტაქტის ზედაპირი თანდათან მცირდება. ასეთი აპარატება ხასიათდებიან მცირე ჰიდრაულიკური წინააღმდეგობით და იძლევა ჭუჭყიან მტვრიან აირებთან მუშაობის შესაძლებლობას, თუმცა გაფრქვეული სითხის სისუფთავე აუცილებელი პირობაა. უარყოფითი მხარეებია დაბალი ეფექტურობა და სითხის დიდი ხარჯის აუცილებლობა. გაცილებით ეფექტურია ვენტურის პირდაპირი დინების აბსორბერი, რომელშიც სითხე წარიტაცება და გაიფრქვევა დიდი სიჩქარის აირის ნაკადით, რომელსაც სცილდება სეპარაციულ კამერაში.

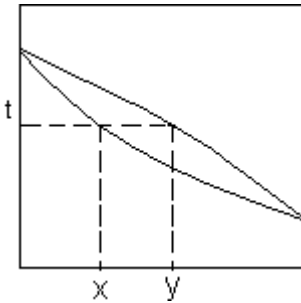
აბსორბციული დანადგარები შეიძლება მოეწყონ წინაღი ან პირდაპირი დენების პრინციპით, რამდენიმე კორპუსიანი სხვადასხვა სქემებით, შეიძლება გამოყენებული იქნას ნაკადების რეცირკულაცია და რეცირკულაცია-დესორბცია.

დესორბციის პროცესი შეიძლება განხორციელდეს გამოქროლვით ინერტული აირის ან ორთქლის ნაკადში, აბსორბენტის გაცხელებით ან წნევის შემცირებით.

4.4. სითხეების გამოხდა.

სითხეების გამოხდა ზოგადად წარმოადგენს გასაყოფი ნარევის ნაწილობრივი აორთქლება-კონდენსაციის პროცესს, რომლის შედეგადაც იცვლება სითხის შემადგენლობა. ორთქლში გადადის შედარებით მეტი აღვილაქროლადი კომპონენტი (დუდილის ნაკლები ტემპერატურით), დარჩენილი სითხე კი მდიდრდება ძნელადაქროლადი კომპონენტით (დუდილის მაღალი ტემპერატურით). ამ სითხეს ეწოდება ნარჩენი, ხოლო ორთქლის კონდენსატს – დისტილატი ან რექტიფიკატი. მარტივი გამოხდის დროს ხდება თხევადი ნარევის ერთჯერადი ნაწილობრივი აორთქლება-კონდენსაცია. რექტიფიკაცია კი აქროლადი სითხეების ნარევების გაყოფის პროცესია არაწონასწორულ თხევად და ორთქლის ფაზებს შორის ორმხრივი მასა- და თბოცვლის გზით. იგი ჩვეულებრივ ხორციელდება სვეტურ აპარატებში ფაზათა კონტაქტის გზით. სვეტის ზედა ნაწილიდან გამომავალი ორთქლის კონდენსატი იყოფა პროდუქტად (დისტილატად) და ფლეგმად, რომელიც ბრუნდება სვეტის მოსარწყავად. სვეტის ძირიდან ჩამონადენი სითხის ნაწილი ორთქლდება ორთქლის აღმავალი ნაკადის მისაღებად.

ფაზათა წესის თანახმად ორკომპონენტიანი სისტემის თავისუფლების ხარისხია 2, ე.ი. 3 დამოუკიდებელი ცვლადიდან: t , p და ერთ-ერთი ფაზის კონცენტრაცია, შეიძლება შევარჩიოთ ნებისმიერი ორი, ამ დროს მესამე პარამეტრი განისაზღვრება ცალსახად. ასეთ დამოკიდებულებას გამოსახავენ ფაზური დიაგრამებით.



ერთმანეთში შეუხლუდავად ხსნადი სითხეების იდეალური ხსნარები ემორჩილებიან რაულის კანონს – თვითოეული კომპონენტის პარციალური წნევა პროპორციულია სითხეში ამ კომპონენტის მოლური წილის, ამასთან პროპორციულობის კოეფიციენტი ტოლია ამ კომპონენტის ნაჯერი ორთქლის წნევისა მოცემულ ტემპერატურაზე.

$$p_A = P_A x_A \tag{4.4.1}$$

$$p_B = P_B (1-x_A) \tag{4.4.2}$$

$$p_A + p_B = P \tag{4.4.3}$$

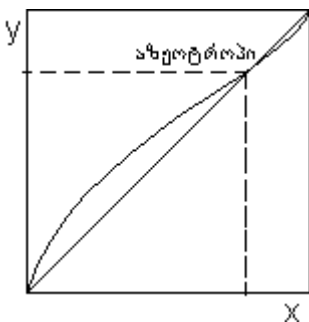
$$p_A = P y_A \tag{4.4.4}$$

$$y_A^* = (P_A/P) x_A \tag{4.4.5}$$

ნახაზზე გამოსახულია t - x - y დიაგრამა. იდეალური ხსნარებისთვის:

$$y_A^* = \alpha x_A / [1 + (\alpha - 1) x_A] \tag{4.4.6}$$

$\alpha = P_A/P_B$ ნარევის კომპონენტების ფარდობითი აქროლადობაა.



რეალური ხსნარები არ ემორჩილებიან რაულის კანონს. გადახრა შეიძლება იყოს დადებითი და უარყოფითიც. ზოგი ნარევისთვის გამოვლინდება თვისობრივად ახალი მოვლენაც, მაგ. ნარევის ზოგიერთ შემადგენლობას შეესაბამება იმავე შემადგენლობის ორთქლი. ასეთ ნარევებს ეწოდებათ აზეოტროპული (მაგ. ეთილის სპირტი – წყალი).

ერთმანეთში უხსნად სითხეებს გააჩნიათ თავისუფლების ერთი ხარისხი. ე.ი. თვითოეული კომპონენტის პარციალური წნევა არ არის დამოკიდებული მის შემცველობაზე ნარევეში და ტოლია მისი ნაჯერი ორთქლის წნევისა მოცემულ

ტემპერატურაზე. ნარევის დუდილის მუდმივი ტემპერატურა ყოველთვის ნაკლებია სუფთა კომპონენტების დუდილის ტემპერატურებზე. ეს ეფექტი გამოიყენება წყალში უხსნადი ნივთიერებების გამოხდისას წყლის ორთქლით.

$$y_A = P_A/P; \quad y_B = P_B/P \tag{4.4.7}$$

ერთმანეთში ნაწილობრივ ხსნადი სითხეების ნარევებში კონცენტრაციების გარკვეულ ზღვრებში ისინი წარმოქმნიან ერთმანეთში უხსნადი სითხეების ორ ფენას და იქცევიან როგორც ერთმანეთში უხსნადი სითხეები.

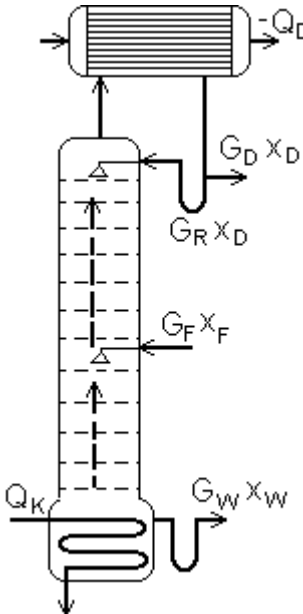
მარტივი გამოხდის განტოლებას აქვს სახე:

$$\ln(F/W) = \int_{x_w}^{x_f} dx/(y^*-x) \quad (4.4.8)$$

F საწყისი ნარევის, ხოლო W – კუბური ნარჩენის რაოდენობებია, x_w , x_f ადვილაქროლადი კომპონენტის კონცენტრაციებია.

დისტილატის საშუალო შემადგენლობა ტოლია:

$$x_D = (F \cdot x_f - W \cdot x_w) / (F - W) \quad (4.4.9)$$



უწყვეტი ქმედების სარექტიფიკაციო სვეტის მატერიალური ბალანსი ჩაიწერება:

$$G_F = G_D + G_W \quad (4.4.10)$$

$$G_F \cdot x_F = G_D \cdot x_D + G_W \cdot x_w \quad (4.4.11)$$

ინდექსებით F, D, W აღნიშნავენ შესაბამისად კვების, დისტილატის და კუბური ნარჩენის ნაკადებს. თუ გამოვსახავთ ფარდობით ხარჯებს დისტილატის მიმართ:

$$F = G_F / G_D \quad (4.4.11)$$

$$W = G_W / G_D \quad (4.4.12)$$

$$R = G_R / G_D \text{ (ე.წ. ფლეგმის რიცხვი)} \quad (4.4.13)$$

შესაბამისად მატერიალური ბალანსი შეიძლება ჩაიწეროს:

$$F = 1 + W \quad (4.4.14)$$

$$F \cdot x_F = x_D + W \cdot x_w \quad (4.4.15)$$

სამუშაო ხაზის განტოლება სვეტის ზედა (გამამაგრებელი) ნაწილისათვის:

$$y = x \cdot R / (R + 1) + x_D / (R + 1) \quad (4.4.16)$$

სვეტის ქვედა (ამომწურავი) ნაწილისათვის:

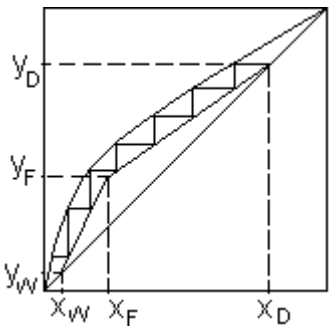
$$y = x \cdot (R + F) / (R + 1) + x_w (F - 1) / (R + 1) \quad (4.4.17)$$

ფლეგმის მინიმალური რიცხვი R_{min} განისაზღვრება სამუშაო ხაზით, რომელიც შეეხება წონასწორობის მრუდს. ფლეგმის მუშა რიცხვს განსაზღვრავენ ფლეგმის სიჭარბის კოეფიციენტის ϕ მიხედვით:

$$R = \phi \cdot R_{min} \quad (4.4.18)$$

ხშირად იყენებენ საორიენტაციო ფორმულას:

$$R = 1.3 \cdot R_{min} + 0.3 \quad (4.4.19)$$



ეკონომიკურად ოპტიმალური ფლეგმის რიცხვის დასადგენად ითვალისწინებენ შესაბამისი აპარატების ზომებს, ენერჯისა და საექსპლუატაციო ხარჯებს.

პერიოდული რექტიფიკაციის დროს ხდება საწყისი ნარევის ჩატვირთვა კუბში და მისი გამოხდა. თუ პროცესი ტარდება ფლეგმის მუდმივი რიცხვისას, დისტილატის კონცენტრაცია თანდათან მცირდება (სამუშაო ხაზი პარალელურად გადაინაცვლებს ქვევით). პროდუქტის მუდმივი შემადგენლობის შესანარჩუნებლად თანდათანობით ზრდიან ფლეგმის რიცხვს (ამცირებენ პროდუქტის ართმევას). დიაგრამაზე სამუშაო ხაზი

მოხრუნდება x_D, y_D წერტილის გარშემო.

თბური ბალანსის საფუძველზე იანგარიშებიან დეფლეგმატორში ართმეული სითბოს რაოდენობა Q_D და კუბ-ამაორთქლებელში მიწოდებული სითბოს ხარჯი Q_K :

$$Q_D = G_D (1 + R) r_D \quad (4.4.20)$$

$$Q_K = Q_D + G_D c_{pD} t_D + G_W c_{pW} t_W - G_F c_{pF} t_F + Q_{დას} \quad (4.4.21)$$

სვეტის დიამეტრი იანგარიშება ორთქლის ფიქტიური სიჩქარის მიხედვით (4.2.1), (4.3.1.1). თევშებიანი სვეტებისთვის ორთქლის სიჩქარის გაანგარიშება შეიძლება ფორმულით:

$$w = C \sqrt{[(\rho_L - \rho_G) / \rho_G]} \quad (4.4.22)$$

კოეფიციენტი C განისაზღვრება სპეციალური დიაგრამიდან თევშებს შორის მანძილის h მიხედვით.

თეფშებიანი სვეტის სიმაღლის განსაზღვრა ხდება თეფშების რიცხვის მიხედვით, რისთვისაც გრაფიკული მეთოდით უნდა განისაზღვროს თეორიული თეფშების რიცხვი n_T სვეტის ორივე ნაწილისათვის ცალ-ცალკე:

$$H = h(n-1) = h(n_T/\eta - 1) \quad (4.4.23)$$

წყობურიანი სვეტში წყობურის ფენის სიმაღლე აფსკური რეჟიმისათვის განისაზღვრება სვეტის ორივე ნაწილისათვის ცალ-ცალკე მასაგადაცემის კოეფიციენტის K_y ან გადატანის ერთეულთა n_{oy} რიცხვისა და გადატანის ერთეულის ექვივალენტური სიმაღლის h_{oy} მიხედვით (4.1.26), (4.2.2), (4.2.3):

$$H = (G/K_y Sa \psi) \int_{y^*}^{y^2} dy / (y^* - y) = h_{oy} \cdot n_{oy} \quad (4.4.24)$$

ψ წყობურის დასველების ხარისხია.

შედარებით მარტივად შეიძლება წყობურის ფენების სიმაღლეების განსაზღვრა თეორიული თეფშის ექვივალენტური სიმაღლის h_e და გრაფიკული მეთოდით განსაზღვრული თეორიული თეფშების რიცხვების მიხედვით სვეტის ცალკეული ნაწილებისათვის:

$$H = h_e \cdot n_T \quad (4.4.25)$$

წყობურის ექვივალენტური სიმაღლე ემულგირების რეჟიმში შეიძლება გამოითვალოს ფორმულით:

$$h_e/d_s = 5.2 \cdot Re_G^{0.2} \cdot (G/L)^{0.35} \cdot (\rho_L/\rho_G)^{0.2} \cdot \lg(L/mG) / (1-mG/L) \quad (4.4.26)$$

გამოხდის სპეციალური ხერხები გამოირჩევიან რიგ სპეციფიკით:

აზეოტროპული რექტიფიკაციის დროს გასაყოფ ნარევს ემატება დამატებითი კომპონენტი (გამყოფი აგენტი), რომელიც საწყისი ნარევის ერთ ან რამდენიმე კომპონენტთან ქმნის აზეოტროპულ ნარევს, რომელიც სვეტიდან გამოიხდება. მაგ. ნარევს ეთილის სპირტი-წყალი უმატებენ ბენზოლს, აზეოტროპული ნარევის გამოხდის შემდეგ კუბში რჩება სუფთა ეთილის სპირტი.

ექსტრაქციული რექტიფიკაციისას გამოყოფი აგენტი უნდა იყოს საწყისი ნარევის კომპონენტებზე უფრო ძნელადაქროლადი და არ უნდა წარმოქმნიდეს მათთან აზეოტროპებს. გამოყოფი აგენტი სვეტიდან გაიყვანება კუბურ ნარჩენთან ერთად. მაგ. ბენზოლისა და ციკლოჰექსანის ნარევის გასაყოფად მას ემატება ფენოლი.

მოლეკულური დისტილაცია ხორციელდება ვაკუუმის ქვეშ, ამასთან აორთქლებისა და კონდენსაციის ზედაპირებს შორის მანძილი უნდა იყოს მოლეკულათა საშუალო განარბენის რიგის. გაყოფის ეფექტი განპირობებულია არა ფარდობითი აქროლადობით α (4.4.6) წონასწორობის პირობებში, არამედ ნარევის კომპონენტების აორთქლების სიჩქარეთა ფარდობით, რომელიც $\sqrt{(M_2/M_1)}$ –ჯერ მეტია. ეს ხერხი გამოიყენება ზოგიერთი ძვირფასი პროდუქტების (ძირითადად ბიოქიმიური) გამოსაყოფად, რომლებიც დუდილის დროს შეიძლება დაიშალოს.

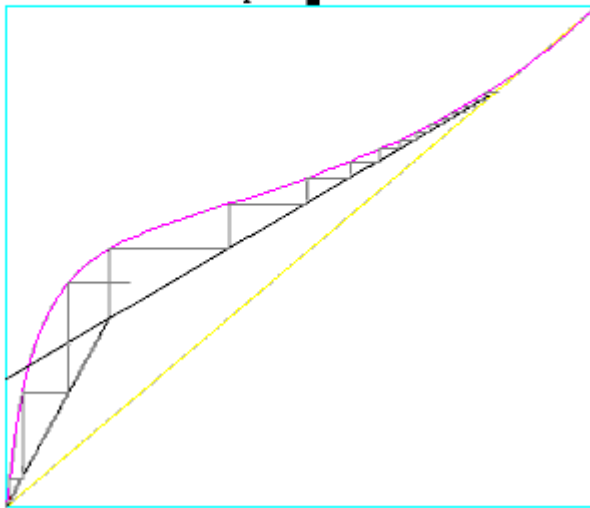
დაბალტემპერატურული რექტიფიკაცია ხორციელდება გათხევადებული აირების (მაგ. ჰაერის) გასაყოფად დაბალი ტემპერატურისა და მაღალი წნევის პირობებში. პროცესის ძირითადი კანონზომიერებანი მსგავსია ზოგადად რექტიფიკაციისა. გაყოფა ხორციელდება ან ერთსვეტიან, ან ორსვეტიან აპარატებში, რომლებშიც ერთი სვეტი მუშაობს უფრო მაღალი წნევის პირობებში.

მაგალითი. გამოვთვალოთ ეთილის სპირტის სარექტიფიკაციო წყობურიანი სვეტის ძირითადი ზომები. სვეტი განკუთვნილია 500 დღ/დღ 92%(წონ) პროდუქტის მისაღებად 35%(წონ) ხსნარიდან. სპირტის შემცველობა კუბურ ნარჩენში არ უნდა აღემატებოდეს 0.2%(წონ). წყობურად გამოიყენებული უნდა იყოს კერამიკული რაშივის რგოლები ზომებით 15X15X2 მმ.

საანგარიშოდ ვიყენებთ სპეციალურ კომპიუტერულ პროგრამას, რომელიც საწყისი მონაცემების შეყვანის შემდეგ დიალოგურ რეჟიმში ატარებს საჭირო გაანგარიშებებს, მათ შორის გამოითვლის სპირტის წყალხსნარების ფიზიკურ თვისებებს და წონასწორობის მრუდს. კონცენტრაციის ცვლილების საფეხურების რიცხვი იანგარიშება ანალიზურად და საილუსტრაციოდ აიგება შესაბამისი გრაფიკი.

Computer engineering of Installation
 for ethanol (wine spirit) distillation
 Input concentrations of product, feed and waste (weight.%)
 Cd,Cf,Cw - W%? 92,35,0.2

Xf=0.174 Xd=0.818 Xw=0.0008
 Cf=35.0% Cd=92.0% Cw= 0.20%
 Af=41.9%U Ad=94.7%U Aw= 0.25%U
 R= 2.20 N1= 12.3 N2= 3.7 N= 16.0 Uef= 31.8
 Reflux value R= [if 0 - quit]



Input productivity Vd, l/d? 5000

Choice Type of packing

1	8X8X1.5	0.640	570	600
2	15X15X2	0.700	330	690
3	25X25X3	0.740	204	532
4	35X35X4	0.780	140	505
5	50X50X5	0.785	88	530

If Enter - another type!?

Density of product= 813 kg/m³

Product= 5000 l/d = 0.058 l/s = 0.047 kg/s = 1.15 mol/s

density of feed= 945 kg/m³

Feed= 11690 l/d = 0.135 l/s = 0.128 kg/s = 5.59 mol/s

Xf=0.174 Xd=0.818 Xw=0.0008

Cf=0.350 Cd=0.920

Stage number top = 16.0 Stage number bottom = 4.0 R= 2.20 F= 4.72

Mol masses: Md= 40.9 g Mf= 22.9 g

Heating Power= 149.0 kW Water = 0.067 kg/s

15X15X2 Free volume=0.700 Surface= 330.0 Rel Weight= 690

Velocity of vapor Wu=0.935 m/s Wd= 1.000 m/s W= 0.935

Column diameter D= 0.392 m? 0.4

VEP top=0.276 m VEP bottom=0.190 m

VETS top=0.303 m VETS bottom=0.170 m

Height top= 4.8 m Height bottom= 1.2 m H= 6.1 m

Volume Vcol= 0.8 m³ Packing mass= 525 kg

Re top= 1436 Re bottom= 648

Hidr (Pa): top= 6566 bottom= 1257 all= 7823

Exgange surface of condenser= 11.0 m²

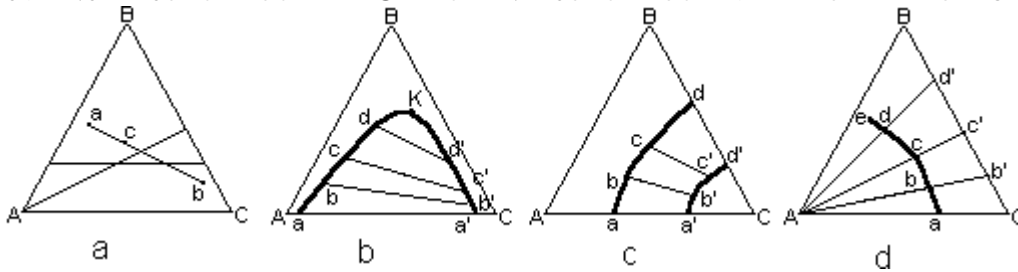
Continue (1=yes, 0=no)?

პროგრამა სვეტის ძირითადი ზომების გარდა ანგარიშობს ენერჯისა და გამაცივებელი წყლის ხარჯებს, აგრეთვე დეფლექტორისა და ამორთქლებლის თბოცვლის ფართობებს და სვეტის ჰიდრაულიკურ წინააღმდეგობას. ზემოთ მოყვანილია შესაბამისი გამოთვლების კომპიუტერული ამონაბეჭდი.

4.5. ექსტრაქცია.

ექსტრაქცია ეწოდება ერთი ან რამდენიმე კომპონენტის გამოწვლილვას თხევადი ან მყარი ნარევიდან ცალკეული კომპონენტების მიმართ სელექტიური გამსხნელით-ექსტრაგენტიტ დამუშავების გზით. პირველადი გამსხნელის ნარჩენს

ექსტრაგირებადი კომპონენტების გამოწვლილების შემდეგ უწოდებენ რაფინატს, ხოლო კომპონენტების მიღებულ ხსნარს მეორად გამხსნელში (ექსტრაგენტში) ეწოდება ექსტრაქტი. რაფინატი და ექსტრაქტი წარმოქმნიან განცალკევებულ ფაზებს.



ექსტრაქციის სტატიკის ამოცანები უპირატესად იხსნება გრაფიკული გზით – სამკუთხა ან მართკუთხა დიაგრამების დახმარებით.

a სამკუთხედის წვეროები შეესაბამება სუფთა კომპონენტებს (A – პირველად გამხსნელს, B – ექსტრაგირებადი კომპონენტს, C – ექსტრაგენტს), გვერდები – ორკომპონენტიან ნარევეებს. წვეროებზე გამავალი სხივები შეესაბამება ორი სხვა კომპონენტის მუდმივი თანაფარდობის ნარევეებს, გვერდების პარალელური ხაზები კი მოპირდაპირე წვეროს შესაბამისი კომპონენტის მუდმივ შემცველობას. ბერკეტის წესის თანახმად ორი ხსნარის შერევისას, რომელთა შემადგენლობები გამოისახება რაიმე წერტილებით **a, b**, ნარევის შემადგენლობა ხასიათდება **c** წერტილით, რომელიც **ab** მონაკვეთს ყოფს ხსნარების რაოდენობათა უკუპროპორციულ ნაწილებად.

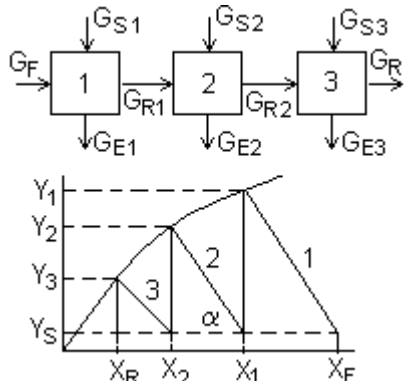
ნახაზებზე გამოსახულია ტიპობრივი სამმაგი სისტემები. **b** გამოსახავს სისტემას ერთი, ხოლო **c** - ორი ერთმანეთში ნაწილობრივ ხსნადი კომპონენტების წყვილებით. მრუდი **abcd'a'b'c'd'** სასაზღვრო (ბინოდალური) მრუდია. მის შიგნით ნარევი შრევდება ორ ფაზად, ხოლო გარეთ ჰომოგენური ხსნარებია. **K** კრიტიკული წერტილის მარცხნივ რაფინატების ტოტია, ხოლო მარჯვნივ – ექსტრაქტების. მონაკვეთები **aa'**, **bb'**, ... წონასწორობის ქორდებია (კონოდები). **d** ნახაზზე სისტემისათვის მყარი სხეული-სითხე **abcde** სასაზღვრო მრუდი ახასიათებს ქვედა ნაკადს (მყარი უხსნადი ნივთიერების, ექსტრაგირებადი კომპონენტის და მყარი ნივთიერების ფორებში დარჩენილი გამხსნელის ჰეტეროგენულ ნარევეს), მის მარცხნივ გვაქვს სამკომპონენტიანი ჰეტეროგენული ნარევეების არე, მარჯვნივ – განშრევეების არე. ზედა ნაკადის (ექსტრაქტის) საზღვარია **BC**.

კომპონენტის განაწილების კოეფიციენტს გამოსახავენ წონითი პროცენტების საშუალებით:

$$k = y_B/x_B ; k \neq 1 \quad (4.5.1)$$

თუ შეიძლება პირველადი და მეორედი გამხსნელების ურთიერთხსნადობის უგულვებელყოფა, იყენებენ მართკუთხა დიაგრამებს ფარდობითი მასური კონცენტრაციების **X, Y** კოორდინატებში.

ჯვარედინ დენში ექსტრაქციისას **n**-ური საფეხურის ზოგადი მატერიალური ბალანსი გამოისახება:



$$G_{R,n-1} + G_{S,n} = G_{R,n} + G_{E,n} \quad (4.5.2)$$

კომპონენტის მიმართ:

$$G_{R,n-1} \cdot x_{n-1} + G_{S,n} \cdot y_S = G_{R,n} \cdot x_n + G_{E,n} \cdot y_n \quad (4.5.3)$$

ინდექსი **E** - შეესაბამება ექსტრაქტს, **S** - ექსტრაგენტს, **R** - რაფინატს, **F** - საწყის ნარევეს.

ერთმანეთში უხსნადი გამხსნელებისათვის ვიყენებთ მართკუთხა დიაგრამას.

პირველადი გამხსნელის რაოდენობა საწყის ნარევეში:

$$G_A = G_F(100 - x_F)100 \quad (4.5.4)$$

ექსტრაგენტის რაოდენობა ექსტრაქტში:

$$G_{C,n} = G_S(100 - y_S)100 \quad (4.5.5)$$

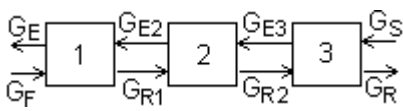
n-ური საფეხურის სამუშაო ხაზის განტოლება ჩაიწერება:

$$Y_n = -(G_A/G_{C,n})(X_n - X_{n-1}) + Y_S \quad (4.5.6)$$

დახრის კუთხე α განისაზღვრება:

$$\operatorname{tg} \alpha = G_A/G_{C,n} \quad (4.5.7)$$

ექსტრაქციის საფეხურების რაოდენობა განისაზღვრება სამუშაო ხაზების რიცხვით.



წინააღმდეგობითი თხევადფაზური ექსტრაქციისას n -საფეხურიანი დანადგარის ზოგადი მატერიალური ბალანსი ჩაიწერება:

$$G_F + G_S = G_R + G_E \quad (4.5.8)$$

კომპონენტის მიმართ:

$$G_F \cdot X_F + G_S \cdot Y_S = G_R \cdot X_R + G_E \cdot Y_E \quad (4.5.9)$$

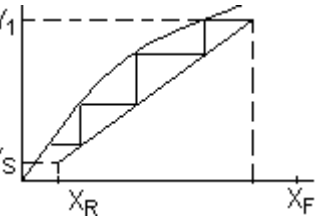
ერთმანეთში უხსნადი სუფთა გამხსნელების რაოდენობები G_A , G_C ყველა საფეხურზე მუდმივებია:

$$G_A(X_F - X_R) = G_C(Y_E - Y_S) \quad (4.5.10)$$

სამუშაო ხაზის განტოლება ჩაიწერება:

$$Y_{n+1} = -(G_A/G_C)(X_n - X_F) + Y_C \quad (4.5.11)$$

$$\operatorname{tg} \alpha = G_A/G_C = (Y_F - Y_S)/(X_F - X_R) \quad (4.5.12)$$



ექსტრაქციის თეორიულ საფეხურების რიცხვი განისაზღვრება გრაფიკულად, აბსორბციისა და რექტიფიკაციის მსგავსად.

საექსტრაქციო აპარატები (ექსტრაქტორები) სხვა მასაცვლის აპარატების მსგავსად, ფაზათა შორის კონტაქტის მიხედვით შეიძლება იყვნენ საფეხუროვანი ან დიფერენციალურ-კონტაქტური (ფაზათა შემადგენლობის პრაქტიკულად უწყვეტი ცვლილებით). პროცესის ორგანიზაციის პრინციპის მიხედვით ექსტრაქტორები შეიძლება იყვნენ პერიოდული ან უწყვეტი ქმედების.

შემრევ-დამლექავი ექსტრაქტორები შედგებიან შემრევისა და დამწლობისგან, რომელშიც ექსტრაქტი იყოფა რაფინატისგან.

გამფრქვევ სვეტებში ერთ-ერთი გაფრქვეული ფაზა მეორეში მოძრაობს წვეთების სახით.

თაროებიან-სვეტურ ექსტრაქტორებში ჰორიზონტალური თეფშები-ტიხრები წარმოადგენენ რგოლებისა და დისკების მონაცვლეობას ან წანაცვლებულ თაროებს. კოალესცენციის შედეგად წვეთები ტიხრებზე მიედინებიან აფსკის სახით, რომელსაც ჩამორეცხავს უწყვეტი ფაზა.

წყობურიან და ცხრილურ ექსტრაქტორებში დისპერსული ფაზა განიცდის მრავალჯერად კოალესცენცია-დისპერგირებას.

როტორულ-დისკურ ექსტრაქტორებში უძრავ რგოლურ ტიხრებს შორის ბრუნავენ ვერტიკალურ ღერძზე დასმული დისკები ან როტორები. ასეთი სექციონირება ხელს უშლის აპარატის გასწვრივ შერევას.

პულსაციურ ექსტრაქტორებში სითხეების პულსაციური მოძრაობისათვის გამოიყენება ან სვეტში მოთავსებული რხევადი თეფში ან ჰიდრაულიკურად შეერთებული გარე მოწყობილობა (დგუმი).

მყარი ფაზიდან ექსტრაქციისათვის შეიძლება გამოყენებული იქნენ აპარატები მყარი ნივთიერების უძრავი ფენით, რომელშიც იფილტრება ექსტრაგენტი, ან აპარატები მექანიკური შერევით: სარეველებიანი, შნეკური, დოლური, მდულარე ფენის. მყარი ფაზიდან ექსტრაქციის პროცესში მნიშვნელოვან როლს ასრულებს მყარი და თხევადი ფაზების განცალკევება სალექარების, ფილტრების, წნეხების ან ცენტრიფუგების გამოყენებით. ნებისმიერ შემთხვევაში მყარი ფაზიდან სითხის სრული მოცილება ვერ ხერხდება, რაც აუარესებს ექსტრაქციის ეფექტურობას.

საექსტრაქციო აპარატები შეიძლება გაერთიანებული იყვნენ პარალელური, ჯვარედინი, წინაღი დენების სქემებით.

4.6. ადსორბცია.

ადსორბცია წარმოადგენს აირიდან ან ხსნარიდან ერთი ან რამდენიმე კომპონენტის-ადსორბტივის შთანთქმას მყარი ნივთიერებით-ადსორბენტით. ეს პროცესი ფართოდ გამოიყენება მრეწველობაში, ძირითადად აირებისა და სითხეების მცირე რაოდენობის მინარევებისაგან პრაქტიკულად სრული გაწმენდისთვის. ფიზიკური ადსორბცია განპირობებულია ადსორბტივის და ადსორბენტის მოლეკულათა ურთიერთმიზიდულობით ვან-დერ-ვაალსის ძალების გავლენით, ქიმიური ადსორბციის (ქემოსორბციის) დროს მოლეკულებს შორის წარმოიქმნება ქიმიური ბმები.

მრეწველობაში შთანთქმელებად ძირითადად გამოიყენებიან აქტივირებული ნახშირები და მინერალური სორბენტები (სილიკატები, ცეოლიტები და სხვა). ადსორბციული პროცესების კლასში შეისწავლებიან აგრეთვე იონგაცვლითი პროცესები იონიტებზე.

ადსორბციის პროცესში ზღვრულ მდგომარეობას წარმოადგენს წონასწორობა ადსორბენტში ადსორბტივის შემცველობასა (ე.წ. სტატიკურ აქტივობა a_0^* , კგ/კგ, კგ/მ³ და ა.შ.) და ნარევიში პარციალურ წნევას (ან კონცენტრაციას) შორის. წონასწორობის მრუდს მუდმივ ტემპერატურისას ეწოდება ადსორბციის იზოთერმა. ნარევიში შედარებით მაღალი შემცველობისას ადსორბტივის შემცველობა ადსორბენტში უახლოვდება მუდმივ სიდიდეს a_∞ (მაქსიმალური გაჯერება მოცემულ ტემპერატურაზე). ადსორბციის იზოთერმების გამოთვლა გარკვეული მიახლოებით შეიძლება რიგი თეორიული და ემპირიული ფორმულების გამოყენებით. ვიკენ-პოლიანის თეორიის მიხედვით სტანდარტული ნივთიერების (ძირითადად ბენზოლის) ორთქლის ადსორბციის იზოთერმის მიხედვით T_1 ტემპერატურაზე შეიძლება სხვა ორთქლის ადსორბციის გამოთვლა T_2 ტემპერატურაზე:

$$a_2^* = a_1^* V_1/V_2 \quad (4.6.1)$$

V_1, V_2 - სტანდარტული და შესასწავლი ნივთიერებების მოლური მოცულობებია თხევად მდგომარეობაში, [მ³/კმოლ].

პრაქტიკაში ადსორბცია მიმდინარეობს დინამიურ პირობებში – მატარებლის ნაკადიდან. ადსორბენტის ფენაში ადსორბციის ფრონტის ფორმირების პერიოდის დამთავრების შემდეგ იწყება ადსორბციის სტაციონარული ფრონტის პარალელური გადატანა. ფენიდან შესამჩნევი კონცენტრაციის გამოჩენით მთავრდება ფენის დამცველი მოქმედება. სორბენტის ფენა ხასიათდება დინამიური ადსორბციული ტევადობით a_D , სორბტივის გასხლტომის გამოჩენის მომენტამდე:

$$a_D = C_0 \cdot w \cdot \tau / H \quad (4.6.2)$$

C_0 - სორბტივის საწყისი კონცენტრაციაა (კგ/მ³), w - ნაკადის ფიქტიური სიჩქარე (მ/წმ), τ - დამცველი მოქმედების დრო (წმ). წონასწორული ადსორბციული ტევადობის გამოყენების ხარისხი $\eta = a_D/a_0^*$ ჩვეულებრივ შეადგენს 0,8-0,9.

ადსორბენტის ფენის უბანს, რომელზეც ხდება ადსორბტივის კონცენტრაციის დაცემა საწყისი მნიშვნელობიდან ნულამდე (მინიმალურ შესამჩნევ კონცენტრაციამდე) ეწოდება მუშა ფენა, ან მასაგადაცემის ზონა. ადსორბციის პროცესი დინამიურ პირობებში შეიძლება აღვწეროთ კინეტიკური განტოლებით:

$$da/d\tau = \beta_y(C - C^*) \quad (4.6.3)$$

C - ნივთიერების კონცენტრაციაა აირში, C^* - ადსორბენტის მოცულობის ერთეულში შთანთქმული ნივთიერების რაოდენობის წონასწორული კონცენტრაციაა. მასაგადაცემის კოეფიციენტი β_y აქტივირებულ ნახშირზე ადსორბციისას შეიძლება ვიანგარიშოთ საორიენტაციო ფორმულით:

$$Nu' = 1,6 Re^{0.54} \quad (4.6.4)$$

უწყვეტი ადსორბციული პროცესები ხორციელდებიან აპარატებში შთანთქმელის მოძრავი ფენით, ხოლო ნაკადი მოძრაობს საწინააღმდეგო მიმართულებით. სორბენტის მინიმალური სიჩქარე, რომლისთვისაც წონასწორული ადსორბციული ტევადობის ხარისხი შეადგენს 0.95-0.98 იანგარიშება:

$$u = 1/K = (C_0 - C_p)w/a_0^* \quad (4.6.5)$$

K - ფენის დამცველი მოქმედების კოეფიციენტი, C_p - მუდმივი შესამჩნევი (გასხლტომის) კონცენტრაციაა ფენის გამოსასვლელზე.

ფენის მუშა სიმაღლე იანგარიშება:

$$H = \gamma h_0 \quad (4.6.6)$$

$\gamma \approx 1,4$ ახასიათებს ვიბრაციულად გამკვრივებული ყრილი ფენის სიმკვრივის ფარდობას გაუმკვრივებელი ფენის ყრილ სიმკვრივესთან, h₀ - უძრავი ფენის მასაგადაცემის ზონის სიმაღლეა.

პრეპარატიული ქრომატოგრაფია, როგორც ნივთიერებათა ეფექტური დაყოფის მეთოდი, დაფუძნებულია ნარევის პორციის ადსორბციულ სვეტში გადაადგილების პროცესში სხვადასხვა ნივთიერებების ფენებად დაყოფაზე, რომლებიც თანმიმდევრულად გამოირეცხებიან სვეტიდან და გროვდებიან ცალკეული ფრაქციების სახით.

დესორბციის განხორციელება საწარმოო პირობებში ადსორბციის შემდეგ აუცილებელია, რათა რეგენერირებული სორბენტი ხელახლა იქნას გამოყენებული. დესორბციას ახორციელებენ სხვადასხვა ხერხებით ან მათი კომბინაციებით. ასეთებია: სხვა აგენტით გამოდევნა (ხშირად ორთქლის გამოყენებით), ადსორბციის აორთქლება სვეტის გახურებით. ზოგიერთი ნივთიერების (მაგ. ფისების) მოსაშორებლად, მიმართავენ ადსორბენტის გამოწვას (ჟანგვითი რეგენერაცია). ცვლილების რეგენერაციას ხშირად ახორციელებენ მშრალი ცხელი აირებით (ჰაერით) განბერვის გზით.

4.7. შრობა

ქიმიურ წარმოებებში როგორც წესი, გამოიყენება ხელოვნური შრობა სპეციალურ აპარატებში, ვინაიდან ბუნებრივი შრობა ხანგრძლივი პროცესია. შრობის პროცესი წარმოადგენს ურთიერთდაკავშირებულ სითბო- და მასაცვლის პროცესების ერთობლიობას. სითბოს მიყვანის გზების მიხედვით ანსხვავებენ შრობის შემდეგ სახეებს:

- 1) კონვექციური შრობა გასაშრობი მასალისა და მშრობი აგენტის (ცხელი ჰაერი, ღუმელის აირი) უშუალო შეხებით.
- 2) კონტაქტური შრობა სითბოს გადაცემით გამყოფი კედლის გავლით.
- 3) რადიაციული შრობა სითბოს გადაცემით ინფრაწითელი სხივებით.
- 4) დიფუქტრიკული შრობა მასალების მაღალი სიხშირის ელექტრომაგნიტური ველებით გაცხელების გზით.
- 5) სუბლიმაციური შრობა - წინასწარ გაყინული მასალის ვაკუუმში შრობა.

გასაშრობი მასალის ტენიანობა გამოისახება პროცენტებში ან ტენიანი მასალის მთელი მასიდან (u), ან მშრალი ნივთიერების მასიდან (u'), ამასთან:

$$u' = 100u/(100-u); u = 100u'/(100+u') \quad (4.7.1)$$

მასალიდან შრობის პროცესში აორთქლებული ტენის რაოდენობა ტოლია:

$$W = G_0(u_0 - u_K)/(100 - u_K) = G_K(u_0 - u_K)/(100 - u_0) = G_{გშრ}(u_0 - u_K)/100 \quad (4.7.2)$$

ორთქლის შეცვულობა აირში (კგ ორთქლი/კგ მშრალ აირში):

$$x = (M_S/M_G)p_S/(P - p_S) \quad (4.7.3)$$

M_S, M_G - ორთქლისა და აირის მოლური მასებია, p_S - ორთქლის პარციალური წნევაა.

ორთქლ-ჰაერის ნარევისათვის: $x = 0.622 \varphi p_{ნაჯ} / (P - \varphi p_{ნაჯ})$ (4.7.4)

$\varphi = p_S/p_{ნაჯ}$ ორთქლის ფარდობითი ტენიანობაა, p_{ნაჯ} - ნაჯერი ორთქლის წნევაა მოცემულ ტემპერატურაზე.

ტენიანი ჰაერის ენთალპია (კჯ/კგ მშრ. ჰაერზე) გამოისახება:

$$I = (c_w + c_s x)t + r_0 x = (1.01 + 1.97x)t + 2493x \quad (4.7.5)$$

ტენიანი ჰაერის პარამეტრებს შორის კავშირი 745 მმ.ვწყ.სვ. წნევაზე გამოსახულია რამზინის I-x დიაგრამაზე, რომელსაც იყენებენ შრობის სტატიკის ამოცანების ამოსახსნელად.

ტენიანი ჰაერის სიმკვრივე განისაზღვრება:

$$\rho = (P - 0.378 p_{\text{ნაჯ}}) / 287T \quad (4.7.6)$$

ტენიანი ჰაერი მშრალზე უფრო მსუბუქია, რაც აადვილებს მის კონვექციურ მოცილებას საშრობი მასალის ზედაპირიდან.

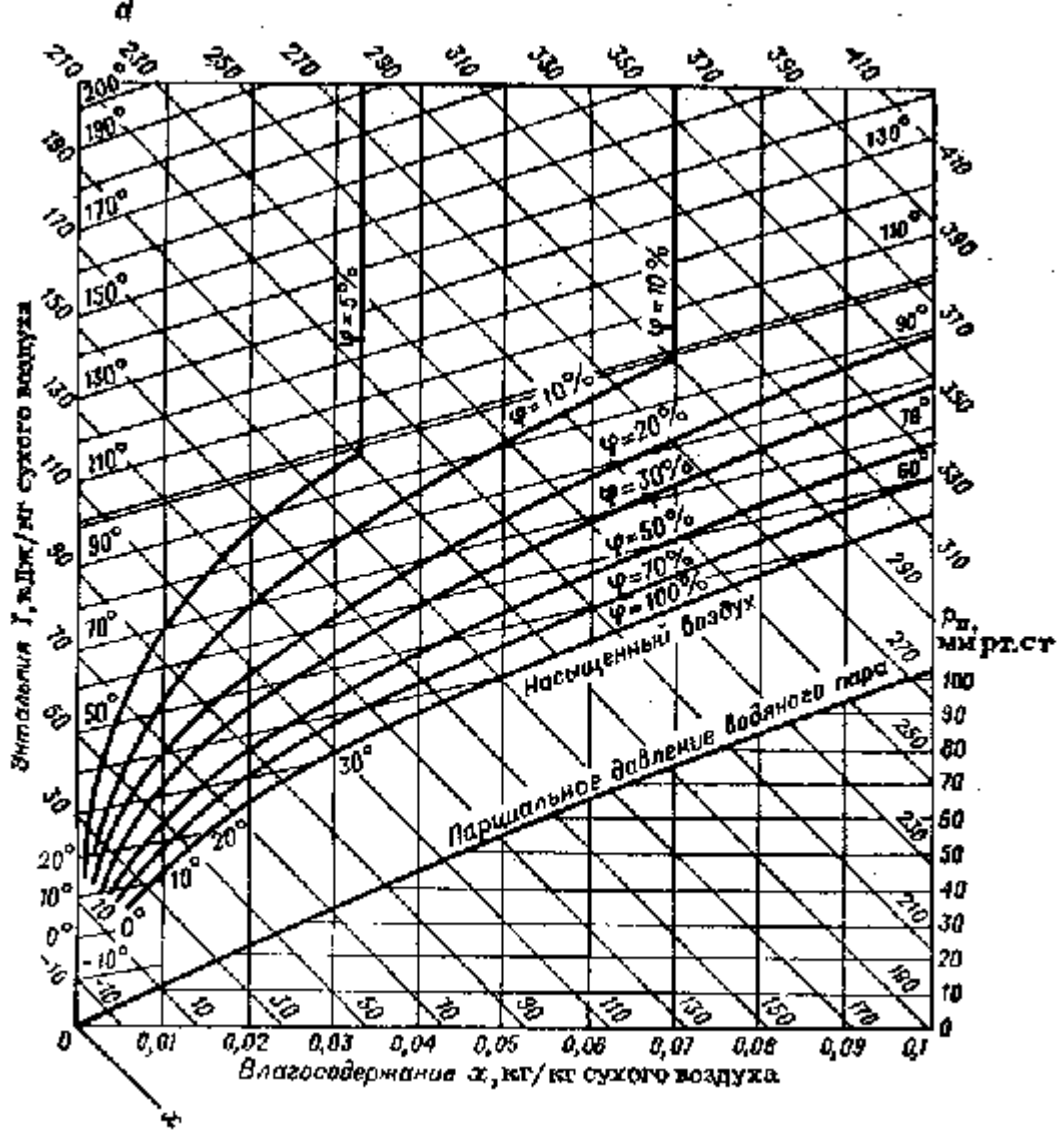


Рис. 10.1, а, б. Диаграмма Рамзиева для влажного воздуха.

მშრალი ჰაერის ხარჯი (კგ/წმ) საშრობში იანგარიშება:

$$L = W / (x_k - x_0) \quad (4.7.7)$$

სითბოს ხარჯი კალორიფერში შრობის პროცესში:

$$Q = L(i_1 - i_0) \quad (4.7.8)$$

i_1, i_0 - ჰაერის ენთალპიებია კალორიფერის შესასვლელ-გამოსასვლელზე (ჯ/კგ მშრ. ჰაერზე). თბური ბალანსიდან:

$$Q = L(i_k - i_0) + \Sigma Q \quad (4.7.9)$$

ΣQ - სითბოს დანახარჯებია მასალის, სატრანსპორტო მოწყობილობის გასათბობად, აგრეთვე დანაკარგები გარემოზე. შრობის რეალური და თეორიული ხვედრითი სითბოს დანახარჯების სხვაობაა:

$$\Delta = q - q_T = (i_1 - i_k) / (x_k - x_0) = \Sigma Q / W \quad (4.7.10)$$

საშრობის თბური მ.ქ.კ ტოლია:

$$\eta = r / q \quad (4.7.11)$$

r - წყლის აორთქლებია კუთრი სითბოა შრობის პროცესის (სველი თერმომეტრის) ტემპერატურაზე.

მოდრავ ჰაერში ($w > 0.5$ მ/წმ) ორთქლის პარციალური წნევა შეიძლება გამოითვალოს ფსიქრომეტრული ფორმულით:

$$p_s = P'_{\text{ნაჯ}} - A(t - t_{\text{სვ}})P = P'_{\text{ნაჯ}} - 0.00001(65 + 6.75/w)(t - t_{\text{სვ}})P \quad (4.7.12)$$

დინამიური წონასწორობა შრობის პროცესში მყარდება შრობის (დესორბციის) და დანესტიანების (სორბციის) პროცესებს შორის. ტენის მასალასთან კავშირის ფორმებია: **ქიმიური** (ასეთი ბმული ტენი შრობის საშუალებით არ შორდება), **ფიზიკო-ქიმიური** (ადსორბციული და ოსმოსური ანუ გაჯირჯვების), ფიზიკო მექანიკური (მაკროკაპილარული და მიკროკაპილარული-რომელიც მასალაში გროვდება გარემოდან შთანთქმის გზითაც და მექანიკური გზებით არ ცილდება).

შრობის სიჩქარე დამოკიდებულია ტენის მასალასთან კავშირის ფორმაზე და ტენის გადატანის მექანიზმზე.

მასალის **შრობის კინეტიკური მრუდი** ზოგად შემთხვევაში შედგება რამდენიმე



უბნისაგან: **მასალის გათბობის პერიოდისგან**, **მუდმივი სიჩქარის პერიოდისგან** (ზედაპირული ტენის აორთქლება), **ხოლო პირველი კრიტიკული ტენიანობის მიღწევის შემდეგ იწყება შრობის კლებადი სიჩქარის პერიოდი** (ბმული ტენის მოცილება), რომელშიც შეიმჩნევა **მეორე კრიტიკული ტენიანობის წერტილი** (ზედაპირული წონასწორობის

დამყარება) სიმრუდის ცვლილებით (შინაგანი დიფუზია და აორთქლების ზედაპირის შემცირება). მეორე პერიოდში ტენიანობა **ასიმპტოტურად უახლოვდება წონასწორობულს**. ტენიანი ზედაპირიდან წყლის აორთქლების სიჩქარე [კგ/მ²სთ] შრობის I პერიოდში შეიძლება გამოითვალოს ემპირიული ფორმულით:

$$G = 0.04075 w^{0.8} \Delta p \quad (4.7.13)$$

Δp ნაჯერი ორთქლის პარციალურ წნევათა სხვაობაა სასაზღვრო ფენაში ტენიანი მასალის ზედაპირთან და გამავალ ჰაერში.

შრობის საერთო ხანგრძლივობა შეიძლება განისაზღვროს მიახლოებითი ფორმულებით ორივე პერიოდისათვის:

$$\tau = \tau_1 + \tau_2 = \{(u_0' - u_{\text{კრ}}') + (u_{\text{კრ}}' - u^*) \cdot \ln[(u_{\text{კრ}}' - u^*) / (u_{\text{კ}} - u^*)]\} / N \quad (4.7.14)$$

სადაც N [კგ ტენი/კგ მშრ მას.წმ] შრობის სიჩქარეა I პერიოდში. თეორიულ ფორმულებში შეჰყავთ შესწორების კოეფიციენტი 1.5-2.

შრობის პროცესის მამოდრავებელი ძალა შეიძლება გამოვსახოთ ჰაერისა და სველი ზედაპირის (სველი თერმომეტრის) ტემპერატურათა სხვაობით (ე.წ. **შრობის პოტენციალით**):

$$\kappa = t - t_{\text{სვ}} \quad (4.7.15)$$

ასევე ჰაერის ტენშეცულობის გადახრით ნაჯერობის მდგომარეობიდან:

$$\Delta x = x_{\text{ნაჯ}} - x \quad (4.7.16)$$

საშუალო მამოდრავებელი ძალა იანგარიშება, როგორც საშუალო ლოგარითმული სიდიდე:

$$\underline{\Delta x} = (\Delta x_1 - \Delta x_2) / \ln(\Delta x_1 / \Delta x_2) \quad (4.7.17)$$

შრობის სიჩქარე I პერიოდში განისაზღვრება ექსპერიმენტალურად ან მასაგაცემის კოეფიციენტის გამოთვლით:

$$N = W / G_{\text{გშ}} = \beta F \underline{\Delta x} / G_{\text{გშ}} \quad (4.7.18)$$

$$Nu' = \beta / D = A Re^n (Pr')^{0.33} Gu^{0.135} \quad (4.7.19)$$

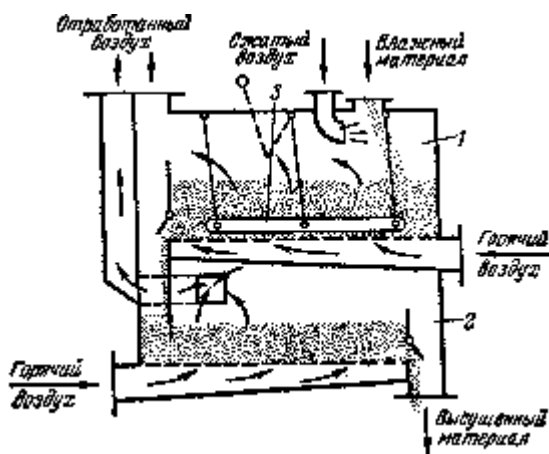
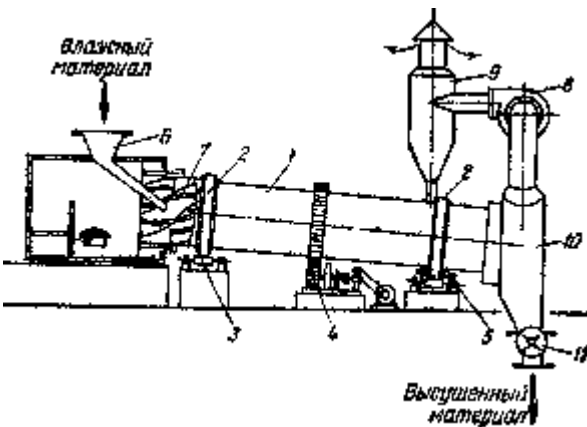
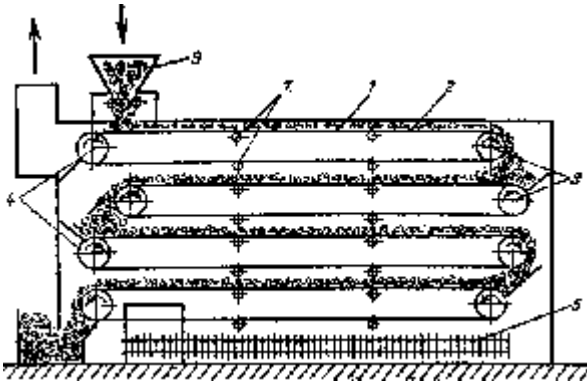
$Gu = (T_{\text{გშ}} - T_{\text{სვ}}) / T_{\text{სვ}}$ გუხმანის პარამეტრული კრიტერიუმია.

A, n დამოკიდებულია Re -ზე:

Re	A	N
1-200	0.9	0.5
200-6000	0.87	0.54
6000-70000	0.347	0.65

საშრობების მოწყობილობები მრავალფეროვანია და განსხვავდებიან რიგი ნიშნებით: სითბოს გადაცემის ხერხებით (კონვექციური, კონტაქტური), გამოყენებული თბომატარებლებით (ჰაერი, აირები, ორთქლი), წნევის სიდიდით (ატმოსფერული, ვაკუუმი), პროცესის ორგანიზაციით (პერიოდული, უწყვეტი), ნაკადების ურთიერთმიმართულებით (პარალელური, წინაღი, ჯვარედინი).

კამერული საშრობები წარმოადგენენ ატმოსფერულ წნევაზე მომუშავე პერიოდული მოქმედების აპარატებს. მასალა შრება საშრობი კამერის შიგნით მოთავსებულ სტელაუებზე ან ვაგონეტებზე დაწყობილ ლანგრებზე. გარე კალორიფერით გამთბარი ჰაერი ენტილატორით შეიწოვება კამერაში და მოძრაობს მასალის თავზე, ამასთან იგი ორჯერ იცვლის მიმართულებას და თბება შუალედურ კალორიფერებში. ნამუშევარი ჰაერი ნაწილობრივ ერევა ახალს.



გვირაბულ საშრობებში ერთმანეთთან შეერთებული ვაგონეტები ნელა გადაადგილდებიან ჰერმეტიკულ კარებებიან ძალიან გრძელი დერეფნის გასწვრივ.

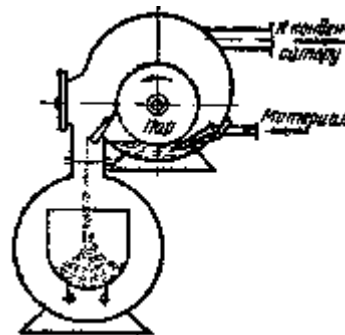
ლენტურ საშრობებში მასალები უწყვეტად შრებიან ატმოსფერულ წნევაზე. ტენიანი მასალა მიეწოდება ლენტის ერთ ბოლოს, ხოლო გამშრალი გაიყვანება მეორე ბოლოდან.

დოლური საშრობები ფართოდ გამოიყენებიან ნატეხი, მარცვლოვანი ან ფხვიერი მასალების ატმოსფერულ წნევაზე საშრობად მასალის ფენების შერევიით. დოლში სიგრძეზე განლაგებულია წყობური, რომელიც თანაბრად ანაწილებს და ურევს მასალას.

გამფრქვევ საშრობებში მიიღწევა ტენის აორთქლების მაღალი ინტენსივობა და მიიღება მაღალხარისხიანი ფხვნილი.

ვაკუუმ-საშრობი კარადა წარმოადგენს უმარტივეს პერიოდული მოქმედების კონტაქტურ საშრობს.

საშრობები მდუღარე ფენით ერთ-ერთი პროგრესული ტიპის აპარატებია. ნახაზზე გამოსახულია ორკამერიანი საშრობი მდუღარე ფენით.



თხევადი და დენადი პასტისმაგვარი მასალების უწყვეტი შრობისათვის ატმოსფერულ ან დაბალ წნევებზე. მასალის შრობა ხდება ინტენსიურად ერთი ბრუნის განმავლობაში და გამშრალი მასალის ფენა იჭრება დანებით.

სუბლიმაციურ საშრობებში მასალები შრებიან გაყინულ მდგომარეობაში დრმა ვაკუუმში (10-100 პა ნარჩენ წნევის პირობებში) და დაბალ ტემპერატურაზე. ამ დროს ყინული ორთქლდება თხევად ფაზაში გადასვლის გარეშე (სუბლიმაცია).

4.8. კრისტალიზაცია.

ქიმიურ ტექნოლოგიაში კრისტალიზაციის პროცესები ფართოდ გამოიყენება სხვადასხვა ნივთიერებების მისაღებად სუფთა სახით. საწარმოო მასშტაბით დიდი რაოდენობით კრისტალების მიღებას ეწოდება მასური კრისტალიზაცია. საწარმოო პირობებში კრისტალიზაციას თან ახლავს კრისტალების განცალკევება დედა ხსნარიდან, გარეცხვა და შრობა.

ხსნარებიდან კრისტალიზაციის პროცესი ხორციელდება ხსნარის გადაჯერების გზით, როდესაც ხსნადობაზე მეტი ნივთიერების შემცველობისას იგი გამოილეკება მყარი სახით. რიგ შემთხვევაში გახსნილი ნივთიერების კონცენტრაცია შეიძლება იყოს ხსნადობაზე მეტი. ასეთი გადაჯერებული ხსნარები შეიძლება იმყოფებოდნენ შედარებით მდგრად მეტასტაბილურ მდგომარეობაში. არამდგრად, ე.წ. ლაბილურ არიდან კი მყარი ფაზა თითქმის მეყვსეულად გამოიყოფა.

კრისტალიზაციის განხორციელება შეიძლება შემდეგი ხერხებით:

გამხსნელის ნაწილის მოშორებით (აორთქლების ან გამოყინვის გზით), როგორც წესი, იზოთერმულ პირობებში. დამახასიათებელი უარყოფითი მხარეა კრისტალების ინკრუსტაცია თბოცვლის ზედაპირებზე.

კრისტალიზაცია ხსნარის ტემპერატურის ცვლილებით (იზოჰიდრულად). ჩვეულებრივ, მარილები ხასიათდებიან დადებითი ხსნადობით და გადაჯერება მიიღწევა ხსნარების გაციებით.

კრისტალიზაცია გამომლეკი აგენტების დამატებით, რომლებიც ამცირებენ მიზნობრივი კომპონენტის ხსნადობას მოცემულ გამხსნელში. მაგ. სპირტში ხსნადი სხვადასხვა ორგანული ნივთიერებების გამოკრისტალდება წყლის დამატებით, ან მარილების საშუალებით წყალხსნარებიდან სხვადასხვა ნივთიერებების გამოდევნა (გამომარილება).

კრისტალიზაცია ქიმიურ ან მასაცვლის პროცესებთან ერთად, როდესაც ნივთიერება წარმოიქმნება ქიმიური რეაქციის პროცესში ან ხდება ხსნარის გაჯერება სხვა არიდან გადმოტანილი ნივთიერების ხარჯზე. მაგ. ამონიუმის სულფატის კრისტალიზაცია გოგირდმაჟავას შემცველი ხსნარის გაჯერებით ამიაკის შემცველი აირის (მაგ. კოქსის აირების) ბარბოტაჟით რეაქტორში.

კომბინირებულ მეთოდების მაგალითებია: ა) ვაკუუმ-კრისტალიზაცია, როდესაც დაბალი წნევის პირობებში სითხის ადიაბატური დუღილის შედეგად ხსნარის გადაჯერება ძირითადად მიიღწევა გადაციების ხარჯზე; ბ) გამხსნელის ნაწილის აორთქლება მატარებლის (ჰაერის) ნაკადში; გ) ფრაქციული კრისტალიზაცია – სხვადასხვა კომპონენტების თანმიმდევრული კრისტალიზაცია სათანადო პირობების შექმნით.

კრისტალიზაციის მატერიალური ბალანსის განტოლება ჩაიწერება:

$$G_{ხსნ} = G_{კრ} + G_{დ.ხსნ} + W \quad (4.8.1)$$

$$G_{ხსნ} b_{ხსნ} = G_{კრ} a + G_{დ.ხსნ} b_{დ.ხსნ} \quad (4.8.2)$$

a – აბსოლუტურად მშრალი ნივთიერებისა და კრისტალსოლვატის მოლურ მასათა ფარდობაა. თუ ნივთიერება არ წარმოქმნის კრისტალჰიდრატს, $a=1$. თუ გამხსნელს არ აორთქლებენ, $W=0$.

კრისტალიზაციის პროცესის თბური ბალანსის შედგენისას გათვალისწინებული უნდა იქნას ყველა თანმდევი პროცესი: გათბობა, გაციება, აორთქლება-კონდენსაცია, ქიმიური რეაქციებისა და კრისტალიზაციის თბური ეფექტები.

კრისტალიზაცია წარმოადგენს რთულ პროცესს, რომლის მსვლელობაც დამოკიდებულია მრავალ ფაქტორზე: ჰიდროდინამიკურ, თბურ და მასაცვლის რეჟიმებზე, პროცესის ორგანიზაციაზე და სხვა. თვით მასური კრისტალიზაციის პროცესი მოიცავს კრისტალიზაციის ცენტრების (ჩანასახების) წარმოქმნას და

კრისტალების ზრდას. კრისტალიზაციის ცენტრების წარმოქმნის კინეტიკა დამოკიდებულია სისტემის ფიზიკო-ქიმიურ მდგომარეობაზე, მათ შორის ჰიდროდინამიკურ რეჟიმზე, აპარატურის მასალაზე და ზედაპირის მდგომარეობაზე, მინარეგების არსებობაზე და სხვა. კრისტალები იზრდებიან კრიტიკულ სიდიდეს მიღწეულ ცენტრებზე. კრისტალების წახნაგების ხაზოვანი ზრდის სიჩქარე შეიძლება ლიმიტირებული იყოს ნივთიერების დიფუზიით წახნაგის ზედაპირთან ან თვით კრისტალური სტრუქტურის აგების სიჩქარით (ერთ-ერთი თეორია დაფუძნებულია წახნაგის ფენოვანი ზრდის მექანიზმზე). კრისტალიზაციის სიჩქარის მამოძრავებელ ძალად მიჩნეულია გადახრა წონასწორობის მდგომარეობიდან, რომელიც შეიძლება გამოისახოს კონცენტრაციების, ტემპერატურების, ქიმიური პოტენციალების სხვაობით.

კრისტალური პროდუქტის ერთ-ერთ უმნიშვნელოვანეს მახასიათებელს წარმოადგენს მისი გრანულომეტრიული შემადგენლობა, რომელიც გამოისახება კრისტალების რიცხვის ზომების მიხედვით განაწილების სიმკვრივის ფუნქციით $n(r)$ (მრუდით ან ჰისტოგრამით). კრისტალური მასის ზოგიერთი ინტეგრალური მახასიათებელი შეიძლება გამოისახოს განაწილების ფუნქციის საწყისი მომენტების M_i საშუალებით:

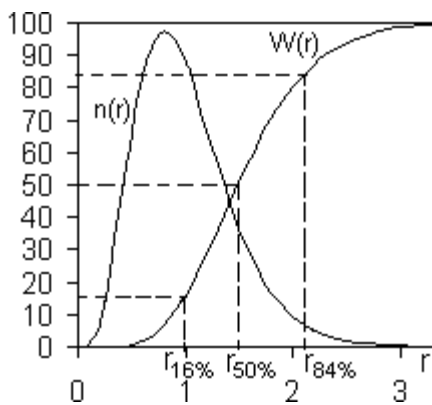
$$N = M_0 = \int_0^\infty n(r) \cdot dr \quad \text{კრისტალების რიცხვი} \quad (4.8.3)$$

$$\bar{r} = M_1/N = \int_0^\infty n(r) \cdot r \cdot dr / N \quad \text{კრისტალის საშუალო ზომა} \quad (4.8.4)$$

$$F = k_F M_2 = k_F \int_0^\infty n(r) \cdot r^2 \cdot dr \quad \text{კრისტალების ჯამური ზედაპირი} \quad (4.8.5)$$

$$m = \rho_k V M_3 = \rho_k V \int_0^\infty n(r) \cdot r^3 \cdot dr \quad \text{კრისტალების ჯამური მასა} \quad (4.8.6)$$

კრისტალების გრანულომეტრიული შემადგენლობა განპირობებულია მრავალი ფაქტორით: კრისტალების ჩანასახწარმოქმნისა და ზრდის კინეტიკური კანონზომიერებებით, მეორად ჩანასახწარმოქმნით, კრისტალების მსხვრევის, ცვეთისა და აგრეგაციის ეფექტებით. უწყვეტი კრისტალიზაციის პროცესებისათვის უდიდესი მნიშვნელობა ენიჭება მყარი ფაზის აპარატში დაყოვნების დროის განაწილებას. ხშირად მიმართავენ კრისტალების კლასიფიცირების (დახარისხების) ხერხებს, როდესაც პროდუქტის სახით გაიყვანება მსხვილი ფრაქცია. წვრილი კრისტალების წარმოქმნის შესამცირებლად ზოგჯერ ხსნარს წინასწარ უმატებენ კრისტალიზაციის ცენტრებს ან კრისტალების სუსპენზიას, რაც გამორიცხავს ხსნარის გადასვლას ლაბილურ არეში.



საწარმოო პირობებში კრისტალური პროდუქტის გრანულომეტრიულ შემადგენლობას ხშირად გამოსახავენ საცრული ანალიზის მრუდით, რომელიც ახასიათებს საცრის r ზომის ნასვრეტებში გასულ კრისტალების მასურ წილს:

$$W(r) = 100 \cdot \int_0^r n(r) \cdot r^3 \cdot dr / \int_0^\infty n(r) \cdot r^3 \cdot dr \quad (4.8.7)$$

კრისტალური პროდუქტის საშუალო მასურ ზომას ახასიათებს $r_{50\%}$ სიდიდე, ხოლო კრისტალების ზომების არათანაბრობას გამოსახავენ ვარიაციის კოეფიციენტით:

$$C.V. = 100(r_{84\%} - r_{16\%}) / 2r_{50\%} \quad (4.8.8)$$

კრისტალიზატორების კონსტრუქციები მრავალგვარია: ისინი შეიძლება წარმოადგენდნენ ამორთქლებელ, თბომცველელ, მასაცვლის, რეაქციულ, მდულარე ფენის აპარატებს კრისტალიზაციური პროცესების სპეციფიკის გათვალისწინებით. უწყვეტი ქმედების კრისტალიზატორის მაგალითს წარმოადგენს დოლური მბრუნავი კრისტალიზატორი ჰაერით გაციებით. კრისტალიზატორების გავრცელებული ტიპებს წარმოადგენენ შერეული სუსპენზიის აპარატები შერეული პროდუქტის გამოყვანით (MSMPR) და შერეული სუსპენზიის აპარატები კლასიფიცირებული პროდუქტის გამოყვანით (MSCPR).

V. სამაცივრო პროცესები

5. ხელოვნური გაცივება.

პირობითად ანსხვავებენ ზომიერ (-100°C-მდე) და ღრმა გაცივებას (-100°C ქვევით). ხელოვნური გაცივება ყოველთვის დაკავშირებულია სითბოს გადატანასთან უფრო ცივი არიდან უფრო თბილისკენ, რაც თერმოდინამიკის II კანონის თანახმად მოითხოვს ენერჯის დახარჯვას. სამაცივრო დანადგარებში სითბოს გადატანა ხორციელდება მაცივარ-აგენტის საშუალებით. სიცივის მიღება ხდება ციკლური პროცესით, რომლის დროსაც სითბოს ართმევას თან ახლავს ენერჯის გადაცემა (მაგ. მაცივარ-აგენტის შეკუმშვა კომპრესორში). სამაცივრო ციკლების თერმოდინამიკური ეფექტურობა გამოისახება სამაცივრო კოეფიციენტით ε , რომელიც წარმოადგენს სიცივის მწარმოებლობის ფარდობას დახარჯულ მუშაობასთან.

$$\varepsilon = Q_0/L = Q_0/(Q-Q_0) \quad (5.1)$$

Q - გარემოსთვის გადაცემული სითბოა.

ნებისმიერი რეალური ციკლის თერმოდინამიკური მ.ქ.კ. იანგარიშება კარნოს შებრუნებულ ციკლის (რომელიც შედგება ორი იზოთერმული და ორი ადიაბატური პროცესისაგან) სამაცივრო კოეფიციენტთან შედარებით:

$$\eta = \varepsilon/\varepsilon_K \quad (5.2)$$

ხელოვნური გაცივების პროცესში მაცივარ-აგენტის ტემპერატურის შემცირება შესაძლებელია შემდეგი გზებით: ა) ადვილაქროლადი სითხეების აორთქლებით. ამ დროს ენთალპიის შემცირების ხარჯზე სითხეები ცივდებიან დუღილის ტემპერატურამდე. მაგ. თხევადი ამიაკის აორთქლებისას 1 ატმ. წნევაზე მისი ტემპერატურა ცივდება -34°C-მდე. ბ) წინასწარ შეკუმშული აირების გაფართოებით – დროსელირებით (იზოენტალპიურად) ან დეტანდერში გარეშე მუშაობის შესრულებით (ადიაბატურად).

აირების დროსელირებისას (ვიწრო ნახვრეტში გატარებისას) რეალური აირის ტემპერატურის ცვლილება გამოიხატება ჯოულ-ტომსონის ეფექტით (დადებითი ეფექტი გაცივების შემთხვევაში და პირიქით).

$$J = (\partial T/\partial p)_{i=\text{const}} \quad (5.3)$$

J დროსელირების დიფერენციალური ეფექტია. ინტეგრალური ეფექტი გამოისახავს ტემპერატურის სრულ ცვლილებას საწყისი წნევიდან საბოლოომდე ცვლილებისას. იზოთერმულ დროსელურ ეფექტს უწოდებენ სითბოს რაოდენობას, რომელიც უნდა მიეწოდოს გაფართოებულ აირს საწყის ტემპერატურამდე მისაღწევად.

აირების გაფართოებისას დეტანდერში – აირის ძრავაში ერთდროულად სრულდება მუშაობა გარემოსთან თბოცვლის გარეშე (ადიაბატურად), საგრძნობლად მეტი გაცივების ეფექტის მიღწევით, ვიდრე დროსელირებისას.

კონკრეტული აირების $T - S - i - p$ ნომოგრამების დახმარებით შესაძლებელია გაცივების ეფექტების განსაზღვრა ორივე სახის – იზოენტალპიური და ადიაბატური (იზოენტროპული) გაფართოების პროცესებისათვის.

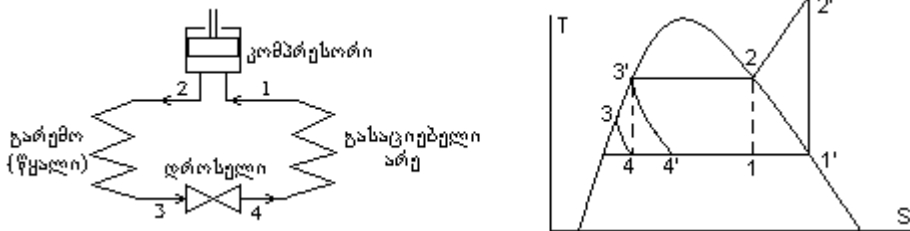
დაბალი ტემპერატურის მიღების სხვა მეთოდებიდან აღსანიშნავია ფაზური გარდაქმნის პროცესების გამოყენება, მათ შორის ყინულისა და მარილების გამაცივებელი ნარეუებისა (მაგ. კალციუმის ქლორიდისა და ყინულის ნარევით შესაძლებელია გაცივება -55°C-მდე).

თერმოელექტრული ეფექტის საფუძველზე, როდესაც დენის გავლა თერმოწყვილში იწვევს ერთ-ერთი დარჩილული ბოლოს გათბობას, ხოლო მეორის გაცივებას (პელტიეს ეფექტი) მზადდება კომპაქტური ნახევარგამტარული სამაცივრო მოწყობილობები.

5.1. ზომიერი გაცივება.

კომპრესიული ორთქლის სამაცივრო მანქანები ფართოდ გამოიყენება წარმოებაში და ყოფაცხოვრებაში. მაცივარ-აგენტებად გამოიყენებიან

ადვილაქროლადი სითხეები, რომლებიც ორთქლებიან ნულზე დაბალ ტემპერატურებზე, ხოლო შეკუმშვისა და გარემოს ტემპერატურამდე (ან წყლით) გაცივების შემდეგ კვლავ თხევადებიან. გავრცელებულ მაცივარ-აგენტებს წარმოადგენენ ამიაკი, ნახშირორჟანგი, ფრეონები – ნახშირწყალბადების ფტორ-ქლორწარმოებულები. ფრეონების აღნიშვნის პირველი ციფრი მიუთითებს ნახშირბადის ატომების რიცხვს ერთის გამოკლებით (მეთანისათვის არ უჩვენებენ), შემდეგი რიცხვი წყალბადის ატომების რიცხვზე ერთით მეტია, შემდეგი რიცხვი კი ფტორის ატომების რიცხვია. ანუ CCl_2F_2 -ს ეწოდება ფრეონ-12, $CHClF_2$ -ს ფრეონ-22, ხოლო $C_2Cl_3F_3$ -ს ფრეონ-113.



სქემაზე გამოსახულია კომპრესიული სამაცივრო მანქანის სქემა და მუშაობის T-S დიაგრამა. დიაგრამაზე მართკუთხედი 1-2-3'-4 გამოსახავს იდეალურ (კარნოს) სამაცივრო ციკლს. რეალურ სამაცივრო მანქანებში გამოიყენება დროსელური მარეგულირებელი სარქველი, შესაბამისად აირის შექცევადი ადიაბატური გაფართოების 3'-4 ნაცვლად ხდება თხევადი მაცივარ აგენტის შეუქცევადი იზოენტალპიური დროსელირება 3'-4', რაც ამცირებს სიცივის მწარმოებლობას. რეალურ მანქანებში ხდება მაცივარ-აგენტის არა ნაჯერი, არამედ გადახურებული ორთქლის შეკუმშვა (1-2'), ხოლო მაცივარ-აგენტის გადაცივება ხდება კონდენსაციის ტემპერატურაზე უფრო დაბალ ტემპერატურამდე (2'-2-3'-3). შესაბამისად, დროსელირებას შეესაბამება წირი 3-4, ხოლო იზოთერმულ აორთქლებას - (4-1'). რეალური პროცესის სამაცივრო კოეფიციენტი ტოლია:

$$\varepsilon = (i_1' - i_4) / (i_2' - i_1') \quad (5.1.1)$$

ზოგიერთი ტექნოლოგიური პროცესისათვის აუცილებელი უფრო დაბალი ტემპერატურის მისაღწევად იყენებენ ორ- ან სამსაფეხურიან მანქანებს, ან კასკადურ ციკლებს (სხვადასხვა მაცივარ-აგენტების თანმიმდევრულ გამოყენებით).

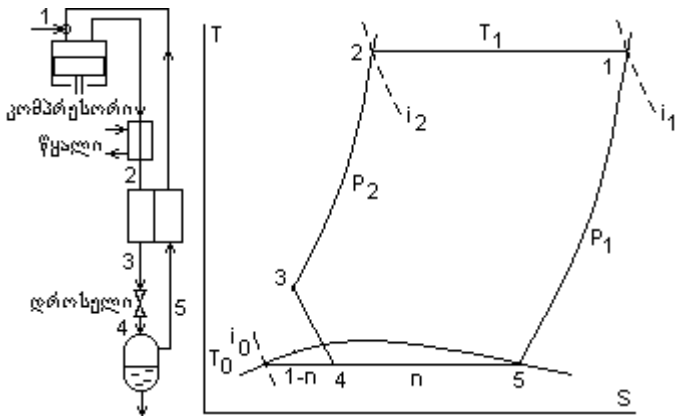
აბსორბციულ სამაცივრო მანქანებში სიცივის მიღება ხდება დაბალპოტენციალური სითბოს ხარჯზე. მათი მოქმედება ემყარება მაცივარ-აგენტის ორთქლის აბსორბციას აორთქლების წნევაზე და კომპრესორში შეკუმშვის ნაცვლად მის შემდგომ გამოყოფას გახურებით კონდენსაციის (გაზრდილ) წნევაზე. გარემოს ტემპერატურამდე ან წყლით გაცივების შემდეგ მაცივარ-აგენტი თხევადდება. აბსორბციულ ციკლებში ჩვეულებრივ გამოიყენება სისტემა ამიაკი-წყალი-წყალბადი (საერთო წნევის შესაქმნელად).

საყოფაცხოვრებო მაცივრების საყინულე კამერის კარებზე გამოსახული ვარსკვლავების (ფიფქების) რაოდენობა აღნიშნავს მინიმალურ ტემპერატურას. თითოეული ვარსკვლავი შეესაბამება -6°C -ს, ანუ *** აღნიშნავს -18°C -ს.

5.2. ღრმა გაცივება.

რიგი თხევადი აირების (მაგ. თხევადი ჰაერის, აზოტის და სხვა) მისაღებად საჭირო ძლიერ დაბალი ტემპერატურების მიღწევა ზემოთაღწერილი მეთოდებით პრაქტიკულად შეუძლებელია. ამ მიზნით მიმართავენ აირების დროსელირების ან დეტანდერში გაფართოების გზებს.

ე.წ. **ლინდეს რეგენერაციულ ციკლებში** აირის გათხევადების ტემპერატურამდე გასაცივებლად აირი დამატებით ცივდება დროსელირების შედეგად გაცივებული აირების უკუ ნაკადით. შემდგომი დროსელირება იწვევს აირის შემდგომ გაცივებას, გაშვების პერიოდში ხდება უკუ აირების სიცივის აკუმულირება გათხევადების ტემპერატურის მიღწევამდე. აირის კომპრესორში შეკუმშვას p_1 -დან p_2 -მდე და წყლის



მაცივარში გაცივებას გამოსახავს იზოთერმა 1-2, აირის იზობარულ გაცივებას უკუ ნაკადის მაცივარში შეესაბამება მრუდი 2-3, იზოენტალპიური დროსელირება საწყის p_1 წნევამდე ხდება 3-4 მრუდის შესაბამისად. წონასწორობის მრუდის მიღწევის შემდეგ ხდება აირის ნაწილობრივი გათხევადება. სითხე-აირის თანაფარდობას გამოსახავენ მონაკვეთები n და $n-1$. აირადი ცივი უკუ ნაკადი აცივებს პირდაპირ ნაკადს

და თვითონ თბება იზობარის 5-1 შესაბამისად საწყის მდგომარეობამდე.

ლინდეს ციკლების გაუმჯობესებისათვის გამოიყენება შემდეგი ხერხები: აირის წინასწარი გაცივება ამიაკის სამაცივრო მანქანით, მაღალი წნევის აირის რეციკულაცია ორმაგი დროსელირების გამოყენებით.

აირების გათხევადების ენერგეტიკულად მომგებიან ციკლებში ერთდროულად ხორციელდება აირების დროსელირება და დეტანდერში გაფართოება.

VI. მექანიკური პროცესები

6.1. მყარი მასალების დაქუცმაცება.

მყარი ფაზის მონაწილეობით მიმდინარე ქიმიური და დიფუზიური პროცესების სიჩქარეები იზრდებიან ზედაპირის ზრდით, შესაბამისად ნატეხების ზომის შემცირებით, ანუ დაქუცმაცებით. პირობითად დაქუცმაცების (დაწვრილმანების) პროცესები იყოფიან: დამსხვრევა (მსხვილი, საშუალო და წვრილი) და დაწვრილმანება (წმინდა და ზეწმინდა). მასალების დაქუცმაცება ხორციელდება გასრეხის, გაპობის, გახეხვის და დარტყმის ხერხებით. დამაქუცმაცებელი მანქანები პირობითად იყოფიან სამსხვრეველებად და წისქვილებად.

დაქუცმაცების ხარისხი წარმოადგენს საწყისი და საბოლოო საშუალო მახასიათებელი ზომების ფარდობას:

$$i = D/d \tag{6.1.1}$$

უმსხვილესი ნაწილაკების ზომების მიხედვით ანსხვავებენ დაქუცმაცების სახეებს:

დაქუცმაცების სახე	საწყისი, მ	საბოლოო, მმ	i
უხეში დამსხვრევა	1500-300	300-100	2-6
საშუალო დამსხვრევა	300-100	50-10	5-10
წვრილად დამსხვრევა	50-10	10-2	10-50
წმინდა დაწვრილმანება	10-2	2-0.075	~100
ზეწმინდა დაწვრილმანება	10-0.075	0.075-0.0001	-

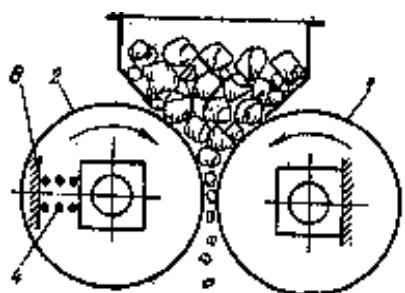
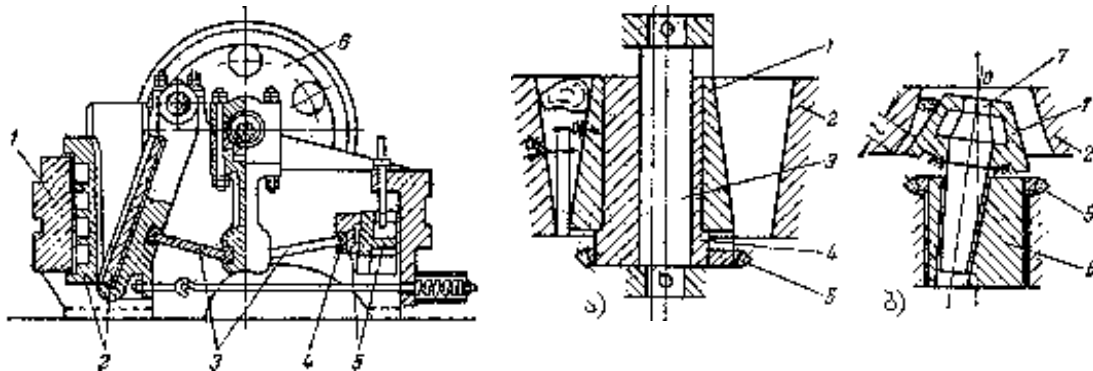
დაქუცმაცება ენერგოტევადი ოპერაციაა, ამიტომ იყენებენ წესს: არ დაქუცმაცდეს არაფერი ზედმეტი! ხშირად დაქუცმაცების წინ და მის პროცესში მიმართავენ წვრილი ფრაქციის გამოყოფას. გახსნილ ციკლში დაქუცმაცებისას მასალა მანქანაში ერთხელ გადის, შეკრულ ციკლში კი რამდენჯერმე, კლასიფიკატორში დაყოფის შემდეგ.

დამსხვრევის სასარგებლო მუშაობა იხარჯება ნატეხების მოცულობით დეფორმაციაზე და ახალი ზედაპირის წარმოქმნაზე:

$$A = A_d + A_g = K \cdot \Delta V + \delta \cdot \Delta F \approx K_1 D^3 + \delta_1 \cdot D^2 \tag{6.1.2}$$

უხეში დამსხვრევის დროს მეტი მნიშვნელობა აქვს პირველ მდგენელს, ხოლო წმინდა დაფქვის დროს მეორეს.

უხეში დამსხვრევისათვის გამოიყენება ყბებიანი და კონუსური სამსხვრეველები. კონუსურ სამსხვრეველებში ნატეხები იმსხვრევიან ექსცენტრულად მოძრავ მბრუნავ შიდა კონუსისა და უძრავი გარე კონუსის ზედაპირებს შორის გასრესის შედეგად.

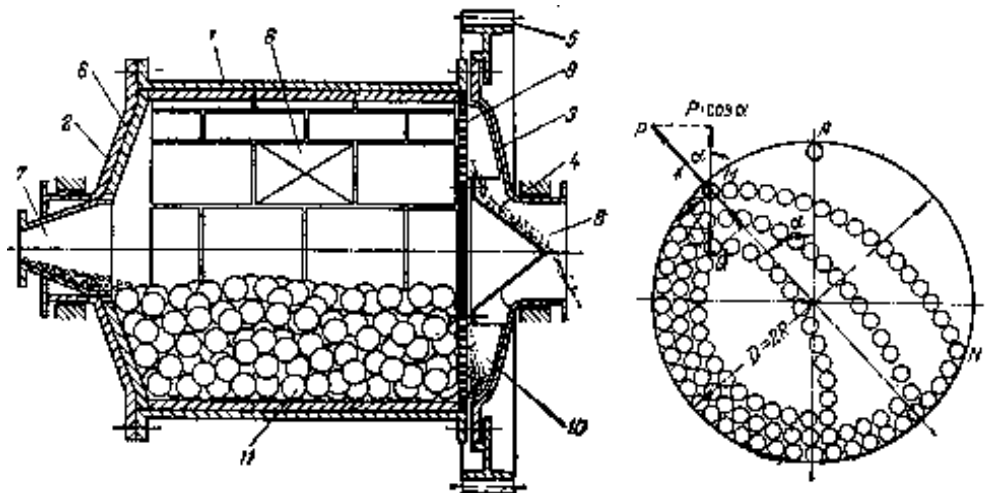


საშუალო და წვრილად დამსხვრევისათვის გამოიყენება დოლებიანი და დარტყმით-ცენტრიდანული, აგრეთვე დამრეცი-კონუსური (ბ-ტიპის) კონუსური სამსხვრეველები. დარტყმით-ცენტრიდანულ მოწყობილობებს მიეკუთვნებიან ჩაქუჩებიანი სამსხვრეველები, დეზინტეგრატორები და დისმემბრატორები. დეზინტეგრატორი შედგება ურთიერთსაწინააღმდეგოდ მბრუნავი ორი როტორისგან

(თითებით ან დანებით შეერთებული დისკებისა და რგოლური დისკებისგან). დისმემბრატორს აქვს ერთი როტორი, კორპუსის შიგა კედელი ასრულებს მეორე დისკის (სტატორის) ფუნქციას.

წმინდა დაფქვას ხშირად ახორციელებენ წისკვილებში, რომლებშიც ერთდროულად მოქმედებენ გამსრესი, დარტყმითი და მხეხი ძალები.

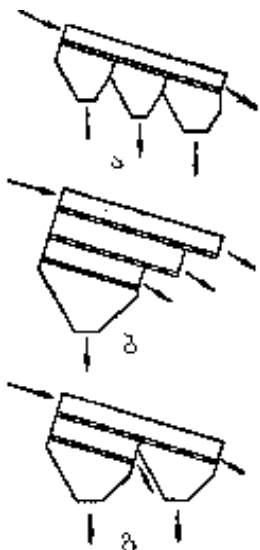
დოლურ წისკვილებში დაგორავენ ბურთულები ან ღეროები. ზოგჯერ ხდება მასალის თვითდაწვრილმანება. ბურთულებიან წისკვილებში 25-150 მმ დიამეტრის ფოლადის ბურთულებით ან ქვებით (იმისდა მიხედვით ამ ელემენტების ცვეთის რომელი პროდუქტებია მასალის გაჭუჭყიანებისათვის უფრო არასასურველი). დაწვრილმანება ხდება ელემენტების დარტყმისა და ურთიერთხახუნის შედეგად. დოლის ბრუნვის მცირე სიჩქარისას ბურთულები გორვის შედეგად მუშაობენ მხოლოდ ხახუნით, გაზრდილი სიჩქარეებისას წარმოიქმნიან ჩანჩქერები, ხოლო ძლიერ მაღალ სიჩქარისას ბურთულები ცენტრიდანული ძალის გავლენით უძრავად მიეკვრიან დოლის კედელს და დაწვრილმანება არ ხდება.



რგოლურ წისქვილებში მუშა ორგანოებს წარმოადგენენ გორგოლაჭები ან ბურთულები, რომლებიც მასალას ფქვავენ უძრავი ან მბრუნავი რგოლის ზედაპირზე გასრესით და ხახუნით.

ზეწმინდა დაფქვისათვის გამოიყენება ვიბრაციული, ჭავლური (რომლებშიც დაფქვის ენერჯია მიეწოდება აირის დიდი სიჩქარის ნაკადის გავლით) და კოლოიდური (დიდი სიჩქარით მბრუნავ დისკურ როტორსა და უძრავ სტატორს შორის ნაწილაკების ცენტრიდანული ძალის გავლენით გახლეჩის შედეგად სველი დაფქვისათვის) წისქვილები.

6.2. მასალების კლასიფიკაცია (დახარისხება).



მყარი მარცვლოვანი მასალების ნატეხების ან მარცვლების ზომების მიხედვით დაყოფას ეწოდება კლასიფიკაცია. მისი ორი ძირითადი ხერხია: 1) ცხრილური 2) ჰიდრაულიკური. კლასიფიკაციას გარკვეული ხარისხის მზა პროდუქტის მოსამზადებლად უწოდებენ დახარისხებას.

საცრები მზადდებიან მავთულის ბადისგან, ცხრილები – დახვრეტილი ფურცლებისგან, გისოსები – ღეროებისგან. მარცვლების კლასები აღინიშნება საცრების ნახვრეტების ზომების მიხედვით. მაგ. თუ მარცვლები მიღებულია N2 და N3 საცრებზე თანმიმდევრობით გაცრით, მათ კლასს აღნიშნავენ: -2 +1 მმ. მარცვლოვანი მასალის გრანულომეტრიული შემადგენლობის გამოსახვას შევსებთ აგრეთვე 4.8. თავში. ორ კლასზე მეტი მარცვლების გამოსაცალკევებლად გამოიყენება მრავალჯერადი გაცრა შემდეგი ხერხებით: ა) წვრილიდან მსხვილისკენ, ბ) მსხვილიდან წვრილისკენ, გ) კომბინირებული.

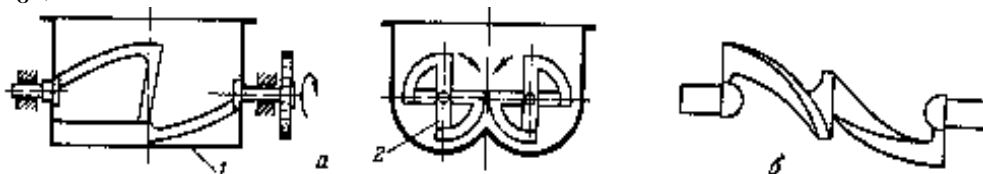
საცრები (ცხრილები) შეიძლება იყვნენ მოძრავი ან უძრავი. კონსტრუქციულად მზადდებიან დოლური საცრები, მოქანავე საცრები, ვიბრაციული (ნახევრად ვიბრაციული), ჰიდრაულიკური (ინერციული ან ელექტრომაგნიტური) საცრები.

ჰიდრაულიკურ კლასიფიკატორებში ხდება პულპის დაყოფა ნაწილაკების სხვადასხვა ზომების შემცველ ფრაქციებად სითხეში დალექვის სიჩქარეების მიხედვით. მაღალი მწარმოებლობით და ეფექტურობით ხასიათდებიან ცენტრიდანული კლასიფიკატორები (ჰიდროციკლონები და დამლექავი ცენტრიფუგები).

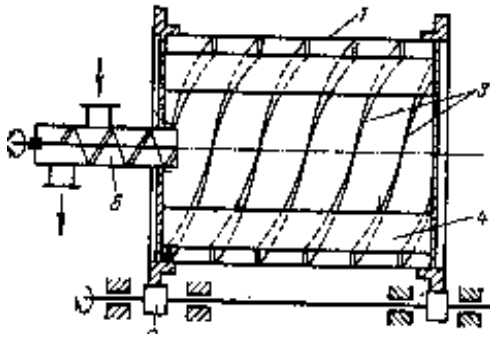
ჰაერის სეპარატორებში, რომლებიც მუშაობენ შეკრულ ან გახსნილ ციკლებში მშრალი დაფქვის წისქვილებთან ერთად, მასალების კლასიფიკაცია ხდება სხვადასხვა ზომის ნაწილაკების ჰაერში დალექვის სიჩქარეთა განსხვავების შედეგად სიმძიმისა და ცენტრიდანული ძალების ველებში. ისინი შეიძლება იყვნენ ჰაერ-გამაგალი ან ჰაერ-ცირკულაციური (რომლებშიც ჰაერი ცირკულირებს აპარატში და გარეთ არ გამოდის).

6.3. მყარი მასალების შერევა.

ფხვიერი მყარი მასალების შემრევი აპარატების კონსტრუქციები დამოკიდებულია შერევის მეთოდებზე (გადაყრა, გაღანიზება, ფსევდოგათხევალება და სხვა).



მბრუნავ ნიხბებიანი შემრეველები გამოიყენება არა მარტო მშრალი ფხვიერი მასალების შესარევად, არამედ ბლანტი ფაფისმაგვარი და ცომისმაგვარი მასებისა და პასტების მოსამზადებლად. ნახაზზე ნაჩვენები შემრევის კორპუსი 1 შედგება ორი ნახევარცილინდრისაგან, რომლებშიც შემხვედრად ბრუნავენ ფრთებიანი ლილვები 2.



შემრევ დოლებში მბრუნავი ცილინდრული დოლი 1 აღჭურვილია სპირალური ნეკნებით 3 და თარობით 4. ისინი წარმოადგენენ პერიოდული მოქმედების აპარატებს და მოითხოვენ მუშაობის ხანგრძლივ დროს.

შნეკურ ფრთებიან შემრევებში მუშა ორგანოებს წარმოადგენენ ლილვ-შნეკები T-ს მაგვარი ან სხვა ფორმის სპირალური ფრთებით.

შემრევები მასალის ფსევდოგათხევადებით სწრაფად მბრუნავი როტორის საშუალებით

წარმოადგენენ მაღალეფექტურ აპარატებს.

ცენტრიდანულ შემრევებში მბრუნავი კონუსით მიიღწევა ფხვიერი მასალის ინტენსიური ცირკულაცია. მასალის ნაწილაკები ცენტრიდანული ძალის გავლენით მიუყვებიან გადმობრუნებული წაკვეთილი კონუსის შიდა ზედაპირს, გაიტყორცნებიან კონუსსა და კორპუსს შორის სივრცეში და ქვედა გვერდითი ფანჯრებით კვლავ ბრუნდებიან კონუსში.

პნევმოშემრევებში შერევა ხორციელდება აირით ფსევდოგათხევადებული მარცვლოვანი მასალის ფენაში.

ვიბროშემრევებში ფხვიერი მასალის ცირკულაცია იქმნება მაღალი სიხშირის ვიბრაციით.

4,1,2,3,8,5,6,7,12,9,10,11,16,13,14,15,20,17,18,19,24,21,22,23,28,25,26,27,32,29,30,31,36,33,34,35,40,37,38,39,44,41,42,43,48,45,46,
47,52,49,50,51,56,53,54,55,60,57,58,59,64,61,62,63,68,65,66,67,72,69,70,71,76,73,74,75