

ეკატერინე როჭიკაშვილი

დაკავშირებული ელექტრული წრედების  
მათემატიკური მოდელების პროგრამული  
დამუშავება

წარმოდგენილია დოქტორის აკადემიური ხარისხის  
მოსაპოვებლად

საქართველოს ტექნიკური უნივერსიტეტი  
თბილისი, 0175, საქართველო  
სექტემბერი 2008

საავტორო უფლება © წელი, როჭიკაშვილი ეკატერინე

# საქართველოს ტექნიკური უნივერსიტეტი

## ინფორმატიკის და მართვის სისტემების ფაკულტეტი

ჩვენ, ქვემოთ ხელისმომწერნი ვადასტურებთ, რომ გავცანით როჭიკაშვილი ეკატერინეს მიერ შესრულებულ სადისერტაციო ნაშრომს დასახელებით: „დაკავშირებული ელექტრული წრედების მათემატიკური მოდელების პროგრამული დამუშავება“ დასახელება და ვაძლევთ რეკომენდაციას საქართველოს ტექნიკური უნივერსიტეტის ინფორმატიკის და მართვის სისტემების ფაკულტეტის სადისერტაციო საბჭოში მის განხილვას დოქტორის აკადემიური ხარისხის მოსაპოვებლად.

თარიღი

ხელმძღვანელი: სრული პროფ. ზ.წვერაიძე

ხელმძღვანელი: ასოც. პროფ. თ.მუსელიანი

რეცენზენტი:

რეცენზენტი:

## საქართველოს ტექნიკური უნივერსიტეტი

ავტორი: როჭიკაშვილი ეკატერინე

დასახელება: დაკავშირებული ელექტრული წრედების  
მათემატიკური მოდელების პროგრამული  
დამუშავება

ფაკულტეტი : ინფორმატიკის და მართვის სისტემების  
ფაკულტეტი

ხარისხი: დოქტორი

სხდომა ჩატარდა: თარიღი

ინდივიდუალური პიროვნებების ან ინსტიტუტების მიერ შემომოყვანილი დასახელების დისერტაციის გაცნობის მიზნით მოთხოვნის შემთხვევაში მისი არაკომერციული მიზნებით კოპირებისა და გავრცელების უფლება მინიჭებული აქვს საქართველოს ტექნიკურ უნივერსიტეტს.

---

ავტორის ხელმოწერა

ავტორი ინარჩუნებს დანარჩენ საგამომცემლო უფლებებს და არც მთლიანი ნაშრომის და არც მისი ცალკეული კომპონენტების გადაბეჭდვა ან სხვა რაიმე მეთოდით რეპროდუქცია დაუშვებელია ავტორის წერილობითი ნებართვის გარეშე.

ავტორი ირწმუნება, რომ ნაშრომში გამოყენებული საავტორო უფლებებით დაცული მასალებზე მიღებულია შესაბამისი ნებართვა (გარდა ის მცირე ზომის ციტატებისა, რომლებიც მოითხოვენ მხოლოდ სპეციფიურ მიმართებას ლიტერატურის ციტირებაში, როგორც ეს მიღებულია სამეცნიერო ნაშრომების შესრულებისას) და ყველა მათგანზე იღებს პასუხისმგებლობას.

## რეზიუმე

მათემატიკური მოდელირება წარმოადგენს ადამიანის მიერ გარე სამყაროს მოვლენების შეცნობის ერთ-ერთ ძირითად ინსტრუმენტს. იგი არის რეალური ობიექტის, პროცესის ან სისტემის შესწავლის საშუალება მათი მათემატიკური მოდელით შეცვლის გზით, რომელიც უფრო მოხერხებულია გამომთვლელი მანქანის გამოყენებით ექსპერიმენტული კვლევის ჩატარებისას.

მათემატიკური მოდელი ეს არის რეალური ობიექტის, პროცესის ან სისტემის მიახლოებითი წარმოდგენა გამოსახული მათემატიკური ტერმინებით, რომელიც ინარჩუნებს ორიგინალის თვისებებს. ისინი ლოგიკურ-მათემატიკური კონსტრუქციების დახმარებით აღწერს ობიექტის, პროცესის ან სისტემის ძირითად თვისებებს, მათ პარამეტრებს, შიდა და გარე კავშირებს. მათემატიკური მოდელის აგება ნიშნავს ამა თუ იმ პროცესსა და მოვლენას შორის კავშირის განსაზღვრას, მათემატიკური აპარატის შექმნას, რომელიც საშუალებას გვაძლევს რაოდენობრივად და თვისობრივად გამოვსახოთ კავშირი სპეციალისტებისათვის საინტერესო ფიზიკურ სიდიდეებსა და იმ ფაქტორებს შორის, რომლებიც გავლენას ახდენენ საბოლოო შედეგზე.

მათემატიკურ მოდელირებაში კომპიუტერის გამოყენებამ შეცვალა თვით მცნება “ამოცანის ამოხსნა”. აქამდე მკვლევარი კმაყოფილდებოდა მათემატიკური მოდელის დაწერით, ამჟამად საჭიროა ამოცანა დავიდეს გამოთვლებამდე, რისთვისაც საჭიროა ტრიადა: “მოდელი-აღგორითმი-პროგრამა”.

ნაშრომის I თავში მოყვანილია, რომ მათემატიკური მოდელების ფართო გამოყენება საშუალებას იძლევა აიწიოს თეორიული გამოკვლევების საერთო დონე, ჩატარდეს ისინი ექსპერიმენტულ გამოკვლევებთან მჭიდრო კავშირში თანამედროვე გამოთვლითი მეთოდებისა და ინფორმატიკის ტექნიკურ ინსტრუმენტებზე დაყრდნობით, ზედმიწევნით და სიღრმისეულად საკმაოდ სრულად შევისწავლოთ ობიექტი, რაც წმინდა თეორიული მიდგომის დროს შეუძლებელია.

ნაშრომში ამავე თავში განხილულია აგრეთვე დაკავშირებული ელექტრული წრედები: გალვანური, ინდუქციური, ავტოტრანსფორმატორული, ტევადური და კომბინირებული ინდუქციურ-ტევადური კავშირებიანი. განხილულია ამ წრედების ფიზიკური საფუძვლები და მათი მათემატიკური პრობლემები. ისტორიული რაკურსი დაწვებული ელექტრობის აღმოჩენიდან დღემდე. არსებული მათემატიკური მოდელების ზოგიერთი უზუსტობანი.

გასული საუკუნის 60-70 -იანი წლები განსაკუთრებით ნაყოფიერი გამოდგა ელექტროტექნიკის თეორიული პრობლემების განვითარების თვალსაზრისით. ეგმ-ის განვითარებამ, მათი გამოყენების ეფექტურობის აუცილებელმა ამადლებამ განსაზღვრა ელექტრული წრედების თეორიის სფეროში ახალი თეორიული მიდგომების დამუშავება. ეგმ-ის უნარმა დაიმასსოვროს რიცხვთა დიდი მასივები, შეასრულოს ლოგიკური ოპერაციები აიძულა მეცნიერები გადაეხედათ ელექტრული წრედების გაანგარიშების მეთოდებისათვის.

წარმოიქმნა იმ მეთოდების განვითარების მოთხოვნა, რომლებიც ყველაზე მეტად იყენებენ ეგმ-ის სპეციფიკურ თვისებებს, ასეთ მეთოდებს მიეკუთვნება მატრიცული მეთოდები. ამასთანავე აუცილებელი ხდება მიმდინარე პროცესების ფიზიკური მხარის გაგება და ამის საფუძველზე მიღებული შედეგების ჭეშმარიტების შეფასება.

ზუსტი ინფორმაციის გადაცემისა და გარდაქმნის საკითხთან დაკავშირებით მიზანშეწონილია ელექტრული წრედების თეორიის ზოგიერთი საკითხის გადმოცემის მეთოდიკაში გარკვეული ცვლილებების შეტანა. ყველაზე მეტ დამუშავებას მოითხოვს ზოგიერთი სახის ინდუქციურად დაკავშირებული, გაწონასწორების ელექტრული და სამფაზა წრედებში მიმდინარე პროცესები, რომლებშიც ფიზიკური პროცესების მათემატიკური აღწერა არ შეესაბამება რეალურად მიმდინარე პროცესებს, რის გარშემოც მიმდინარეობდა გაუთავებელი დისკუსიები, მაგრამ საბოლოო პასუხები დღესაც არ არის მიღებული.

მეორე თავში მოყვანილია რომ ინდუქციურად დაკავშირებული წრედები ყველაზე ფართოდ გამოიყენება სახვადასხვა ელექტრული მოწყობილობების შექმნისას და ამიტომ ამ სახის დაკავშირებულ წრედებს ყველაზე მეტი ყურადღება დაეთმო აღნიშნულ სამუშაოში.

პირველ რიგში განხილულია მიმდევრობით შეერთებული ინდუქციურად დაკავშირებული წრედები, რომლის ზუსტი მათემატიკური მოდელი ჩვენამდე შექმნილი არ იყო, რის გამოც არსებული მათემატიკური მოდელის გამოყენებისას თითქოსდა თავს იჩენდა ე.წ. “ტევადური ეფექტი”. ჩვენს მიერ შექმნილი მათემატიკური მოდელის საფუძველზე დადგინდა, რომ არავითარი “ტევადური ეფექტი” არ არსებობს, არამედ საჭიროა ინდუქციურად დაკავშირებული წრედების ფიზიკური პროცესების ზუსტი მათემატიკური აღწერა. შედგენილია აგრეთვე მათემატიკური მოდელები კირხჰოფის განტოლებათა სისტემის საფუძველზე ახალი ათვლის სისტემაში ერთფაზა და სამფაზა ტრანსფორმატორებისათვის უქმი სვლისა და დატვირთვის რეჟიმში. ამ მოდელების საფუძველზე შედგენილია ბლოკ-სქემა და პროგრამა ტრანსფორმატორებისათვის ოპტიმალური პარამეტრების დასადგენად. აქვე მოცემულია სამფაზა ტრანსფორმატორის მათემატიკური მოდელის მნიშვნელობა და საჭიროება.

ნაშრომში განხილულია აგრეთვე სამფაზა წრედების სამკუთხედი-ვარსკვლავზე შეერთების გაანგარიშების საკითხები. სადაც დამტკიცებულია, რომ თანამედროვე ელექტროტექნიკურ ლიტერატურაში საყოველთაოდ მიღებული გაანგარიშების მეთოდთა ამ შემთხვევაში უვარგისია და მოყვანილია ამ შეერთების გაანგარიშების მაგალითები არსებული და ჩვენს მიერ შემოთავაზებული ემდ.-ების (ძაბვების) სისტემის საფუძველზე.

ნაშრომის მესამე თავი ეძღვნება ტრანსფორმატორულ საზომ ბოგირებსა და გაწონასწორების ელექტრულ სქემებს. მოყვანილია ბოგირების კლასიფიკაციის, გაწონასწორებისა და სიმეტრიის, მაქსიმალური მგრძნობიარობის, ორმაგი ბოგირის მათემატიკური მოდელის საკითხები, ასევე გაწონასწორების ელექტრული სქემების თანამედროვე მდგომარეობის ერთ-ერთი ძირითადი ამოცანის – წონასწორობის პირობის გამოყვანა ელექტრული წრედების თეორიის საფუძველზე ჩვენს მიერ შექმნილი მათემატიკური მოდელის გამოყენებით, რომლის მიხედვითაც შექმნილია ბლოკ-სქემა და პროგრამა, რომელიც საშუალებას გვაძლევს შერჩეული იქნას

გაწონასწორების ელექტრული წრედების ისეთი პარამეტრები, რომლებიც აკმაყოფილებენ წონასწორობის პირობებს.

ამავე თავში აგრეთვე განსაზღვრულია გაწონასწორების ელექტრული სქემების ერთფაზა ტრანსფორმატორის ნამდვილი გარდაქმნის კოეფიციენტი, რომელიც ფართოდ არის გამოყენებული სწორკუთხა კოორდინაციული კომპენსატორების გავრცელებულ კონსტრუქციებში, კომპლექსური წინაღობებისა და ურთიერთინდუქციურობის კოეფიციენტის გამზომ სქემებში.

ნაშრომის მეოთხე თავში განხილულია თხევადხვიანი კონდუქტომეტრის მათემატიკური მოდელებისა და კომპიუტერული პროგრამების დამუშავების საკითხები საკომპენსაციო გარგნილებითა და მის გარეშე. აღნიშნული პროგრამებით შესაძლებელია განისაზღვროს ამ კლასის კონდუქტომეტრების ოპტიმალური პარამეტრები მაქსიმალური მგრძობიარობის მისაღებად, რაც საშუალებას მისცემს მეცნიერებს დამუშავდეს მაღალი მგრძობიარობის თანამედროვე კონდუქტომეტრული ხელსაწყოები.

ნაშრომის ბოლოს მოყვანილია დასკვნები, სადაც მოცემულია ჩატარებული გამოკვლევების საფუძველზე მიღებული შედეგები.

Mathematical modelling is the most powerful tool of knowledge the person of an environment. It is means of knowledge of real object of process or system by their displacement by mathematical models which are more comprehensible in experimental researches by means of computers. Mathematical model, this approached representation of real object, processes or the systems, expressed in mathematical terms which keeps properties of the original. They by means of mathematikal - logic designs describe the basic properties of object, process or system, their parameters, internal and external communications. Construction of mathematical model means, to define communication between process and event, to create the mathematical device which enables to display quantitative and qualitative communications between physical sizes interesting experts and factors which influence an end result. Use of a computer in mathematical modelling has changed concept? To set the task?. About one today the researcher was content with the description of mathematical model, but today the problem should be finished to calculations for which it is necessary a triad: modell-algorithm? The program. In 1 chapter of the presented work it is specified, that wide application of mathematical models enables to lift the general level of theoretical researches, to spend them in close communication with experimental researches by means of modern computing methods and technical tools and more deeply to study object, that at the theoretical approach not probably. In the same chapter the connected electric circuits are considered: галваничный, inductive, autotransformer, capacitor and combined inductance-capacitor. Physical bases and mathematical problems of these circuits, some discrepancies of existing mathematical models are considered. 60-70-ие years have appeared fruitful in sphere of development of the theory electrical engineers. Development electronic computing.

In the second chapter are considered it is inductive the connected circuits Which are widely applied at creation electric оборудований and consequently in the given work the greater attention is given the connected circuits of such type. First of all are considered consistently connected it is inductive the connected circuits, exact mathematical model which did not exist. Therefore at use of existing mathematical model there was a so-called capacitor effect. On the basis of the mathematical model developed by us it is possible to draw a conclusion, that no capacitor effect exists,

only it is necessary математически to describe precisely physical processes and occurring in inductive the connected circuits. Also mathematical models for single-phase and three-phase transformers in modes of idling and loading, on the basis of system of the equations Kirkhopps are constructed. On the basis of these models the program of calculation of optimum parameters of the transformer is constructed. Here value of model of the three-phase transformer is specified. In work questions of calculation connection of type a triangle also are considered? A star. Where it is proved, that in the technique of calculation accepted in the modern electrotechnical literature to not suit and examples of calculation of this connection on the basis of already existing and the system offered by us электро motive forces (pressure) are resulted. In thirds to chapter transformer measuring bridges and electric schemes of an equilibration are considered. It is resulted classification of measuring bridges, conditions of balance, symmetry and the maximal sensitivity. Questions of mathematical model of the double bridge, also the primary goal of electronic schemes of an equilibration are considered? To deduce a condition of balance on the basis of the theory of electric circuits, by means of the mathematical model developed by us. On the basis of this model the program which enables is developed to pick up for circuits of an equilibration parameters which satisfy conditions of balance. Here the real factor is certain

## შინაარსი

ცხრილების ნუსხა.....	XII
ნახაზების ნუსხა.....	XIII
შესავალი .....	17
1. ლიტერატურის მიმოხილვა .....	21
1.1. მათემატიკური მოდელირების არსი და მისი ისტორია.....	21
1.2. მათემატიკური მოდელირება და გამოთვლითი ექსპერიმენტი.....	27
1.3. დაკავშირებული ელექტრული წრედების სახეები .....	33
1.4. დაკავშირებული წრედების ფიზიკური საფუძვლები და მათემატიკური პრობლემები .....	39
2. შედეგები და მათი განხილვა .....	50
2. ინდუქციურად დაკავშირებული წრედების მათემატიკური მოდელები	50
2.1. ინდუქციურად დაკავშირებული წრედები .....	50
2.2. კირხჰოფის განტოლებათა სისტემის შედგენა ერთფაზა ტრანსფორმატორისათვის ახალი ათვლის სისტემაში .....	60
2.3. კირხჰოფის განტოლებათა სისტემის შედგენა სამფაზა ტრანსფორმატორისათვის ელექტრული წრედების თეორიის საფუძველზე.....	65
2.4. განტოლებათა სისტემის შედგენა უქმი სვლის რეჟიმში.....	66
2.5. დატვირთული ტრანსფორმატორის არსებული განტოლებათა სისტემა .....	69
2.6. სამფაზა ტრანსფორმატორის არსებული დიფერენციალური განტოლებათა სისტემის ხარვეზები.....	71
2.7. დატვირთული ტრანსფორმატორის რეალური განტოლებათა სისტემა .....	72
2.8. დატვირთული სამფაზა ტრანსფორმატორის რეალური განტოლებათა სისტემის ამოხსნის ბლოკ-სქემა.....	78
2.9. სამფაზა ტრანსფორმატორის მათემატიკური მოდელის მნიშვნელობა და საჭიროება.....	80
2.10. სამფაზა წრედების სამკუთხედი ვარსკვლავზე ( $\Delta/\star$ ) შეერთების გაანგარიშების შესახებ.....	81
3. ტრანსფორმატორული საზომი ბოგირების და გაწონასწორების ელ. სქემების მათემატიკური მოდელები და მათი პროგრამული დამუშავება	87
3.1. ბოგირების კლასიფიკაცია .....	87
3.2. ბოგირების გაწონასწორებისა და სიმეტრიის პირობები.....	89

3.3 ბოგირების მაქსიმალური მგრძობიარობის კრიტერიუმები.....	92
3.4 ორმაგი ბოგირი.....	98
3.5 ბოგირი ორი დამოუკიდებელი მაგნიტოგამტარით .....	100
3.6 გაწონასწორების ელექტრული სქემები.....	103
3.7. გაწონასწორების ელექტრული სქემების მათემატიკური მოდელები.....	110
3.8 გაწონასწორების ელექტრული სქემების ერთფაზა ტრანსფორმატორის გარდაქმნის კოეფიციენტი .....	115
4. თხევადხვიან კავშირიანი კონდუქტომეტრების მათემატიკური მოდელებისა და კომპიუტერული პროგრამების დამუშავება .....	118
4.1 თხევადხვიანკავშირიანი კონდუქტომეტრი საკომპენსაციო გრაგნილის გარეშე.....	118
4.2 გამზომი გარდამქმნელის პარამეტრების გაზომვის მგრძობიარობაზე ზემოქმედების გამოკვლევა .....	123
4.3 თხევადხვიანკავშირიანი კონდუქტომეტრი მაკომპენსირებელი გრაგნილით.....	132
4. დასკვნა .....	137
გამოყენებული ლიტერატურა .....	139

ცხრილის ნუსხა

ცხრილი 3 1 გარდაქმნის კოეფიციენტის საანგარიშო ფორმულები.....	96
ცხრილი 3 2 საკონტროლო რიცხვითი მაგალითის შედეგები.....	97
ცხრილი 4 1 გარდაქმნის კოეფიციენტის დამოკიდებულება საზომი გარდამქმნელის პარამეტრებზე.....	129

ნახაზი 1. 1 ინდუქციური კავშირის წრედი.....	34
ნახაზი 1. 2 ავტოტრანსფორმატორული კავშირის სხვადასხვა შემთხვევები .....	36
ნახაზი 1. 3 ტევადური კავშირის სქემები: ა) გარე ტევადური კავშირი ბ) შიდა ტევადური კავშირი.....	37
ნახაზი 1. 4 კომბინირებული ინდუქციურ-ტევადური კავშირის სქემა.....	38
ნახაზი 1. 5 სამფაზა ტრანსფორმატორის უქმი სვლის სქემა.....	42
ნახაზი 1. 6 ერთფაზა სამგრაგნილა ტრანსფორმატორი.....	42
ნახაზი 1. 7 ოთხგრაგნილა ტრანსფორმატორული საზომი ბოგირის ელექტრული სქემა.....	44
ნახაზი 1. 8 ლიტერატურაში გავრცელებული ტრანსფორმატორის მათემატიკური მოდელები.....	48
ნახაზი 1. 9 ერთფაზა ტრანსფორმატორის რეალური მათემატიკური მოდელი.....	49
ნახაზი 2. 1 ერთ მაგნიტოგამტარზე ჩამოცმული ინდუქციურად დაკავშირებული კოჭები.....	51
ნახაზი 2. 2 თანმხვედრი(ა) და შემხვედრი(ბ) შეერთებები.....	55
ნახაზი 2. 3 თანმხვედრი და შემხვედრი შეერთებების ჩანაცვლების სქემა.....	55
ნახაზი 2. 4 თანხვედრილი შეერთების ვექტორული დიაგრამა.....	56
ნახაზი 2. 5 შემხვედრი შეერთების გავრცელებული ვექტორული დიაგრამა.....	58
ნახაზი 2. 6 შემხვედრი შეერთების რეალური ვექტორული დიაგრამა...	58
ნახაზი 2. 7 ერთფაზა ტრანსფორმატორის პრინციპული სქემა.....	61
ნახაზი 2. 8 ერთფაზა ტრანსფორმატორის ჩანაცვლების სქემა.....	62
ნახაზი 2. 9 ერთფაზა მრავალგრაგნილა ტრანსფორმატორის ჩანაცვლების სქემა.....	63
ნახაზი 2. 10 სამფაზა ტრანსფორმატორის სამი ერთფაზა ტრანსფორმატორით წარმოდგენის სქემა .....	65
ნახაზი 2. 11 სამფაზა ტრანსფორმატორის ექვივალენტური ჩანაცვლების სქემა.....	67
ნახაზი 2. 12 დატვირთული სამფაზა ტრანსფორმატორის ექვივალენტური ჩანაცვლების სქემა .....	69

ნახაზი 2. 13 მაგნიტური ძალწირების გზა სამფაზა ტრანსფორმატორში .....	74
ნახაზი 2. 14 სამფაზა ტრანსფორმატორის სისტემის ამოხსნის ბლოკ-სქემა.....	79
ნახაზი 2. 15 სამფაზა წრედის შეერთება სამკუთხედი-ვარსკვლავზე.....	82
ნახაზი 2. 16 გენერატორისა და მიმღების ხაზური და ფაზური ძაბვების ვექტორული დიაგრამა.....	84
ნახაზი 3. 1 ტრანსფორმატორული საზომი ბოგირი დამამაგნიტებელი ძალების გამოკლებით (კვება დენის წყაროთი) ძაბვის გამყოფის გარეშე.....	87
ნახაზი 3. 2 ტრანსფორმატორული საზომი ბოგირი დამამაგნიტებელი ძალების გამოკლებით (კვება დენის წყაროთი) ძაბვის გამყოფით ..	87
ნახაზი 3. 3 ტრანსფორმატორული საზომი ბოგირი დამამაგნიტებელი ძალების გამოკლებით (კვება ძაბვის წყაროთი) ძაბვის გამყოფის გარეშე.....	88
ნახაზი 3. 4 ტრანსფორმატორული საზომი ბოგირი დამამაგნიტებელი ძალების გამოკლებით (კვება დენის წყაროთი) ძაბვის გამყოფით ..	88
ნახაზი 3. 5 ტრანსფორმატორული საზომი ბოგირების კლასიფიკაცია.	88
ნახაზი 3. 6 ბოგირის კვება დენის წყაროდან. სიგნალის გაზომვა ვოლტმეტრით .....	92
ნახაზი 3. 7 ბოგირის კვება დენის წყაროდან. სიგნალის გაზომვა ამპერმეტრით.....	92
ნახაზი 3. 8 ბოგირის კვება ძაბვის წყაროდან. სიგნალის გაზომვა ვოლტმეტრით .....	94
ნახაზი 3. 9 ბოგირის კვება ძაბვის წყაროდან. სიგნალის გაზომვა ამპერმეტრით.....	94
ნახაზი 3. 10 ორმაგი ტრანსფორმატორული ბოგირის სქემა.....	98
ნახაზი 3. 11 ორმაგი ტრანსფორმატორული ბოგირის ჩანაცვლების სქემა.....	98
ნახაზი 3. 12 ბოგირი ორი დამოუკიდებელი მაგნიტოგამტარით. პრინციპული სქემა.....	101
ნახაზი 3. 13 ბოგირი ორი დამოუკიდებელი მაგნიტოგამტარით. ელექტრული სქემა.....	101
ნახაზი 3. 14 ბოგირის ექვივალენტური ჩანაცვლების სქემა.....	102
ნახაზი 3. 15 გაწონასწორების სქემა.....	108
ნახაზი 3. 16 პარამეტრების არჩევის ბლოკ-სქემა.....	113
ნახაზი 3. 17 გაწონასწორების სქემის ვექტორული დიაგრამა .....	114

ნახაზი 3. 18 გაწონასწორების სქემა რეალური პარამეტრებით .....	115
ნახაზი 3. 19 ერთფაზა ტრანსფორმატორის ელექტრული სქემა .....	116
ნახაზი 4. 1 თხევადხვიან კავშირიანი კონდუქტომეტრის ჩანაცვლების პრინციპიალური სქემა:.....	120
ნახაზი 4. 2 ტრანსფორმატორებს შორის არსებული მაგნიტური კავშირი:.....	120
ნახაზი 4. 3 ტრანსფორმატორებს შორის არსებული თხევადი კავშირი:.....	121
ნახაზი 4. 4 კონდუქტომეტრული გარდაქმნელის ოპტიმალური პარამეტრების განმსაზღვრელი ბლოკ-სქემა.....	128
ნახაზი 4. 5 გარდაქმნის კოეფიციენტის დამოკიდებულება ელექტროლიტის ელექტრულ წინააღობაზე კვების წყაროს სხვადასხვა სიხშირის დროს .....	130
ნახაზი 4. 6 გარდაქმნის კოეფიციენტის დამოკიდებულება ელექტროლიტის ელექტრულ წინააღობაზე შესასვლელი ტრანსფორმატორის ხვიების რიცხვის სხვადასხვა მნიშვნელობის დროს .....	130
ნახაზი 4. 7 გარდაქმნის კოეფიციენტის დამოკიდებულება ელექტროლიტის ელექტრულ წინააღობაზე შესასვლელი ტრანსფორმატორის მაგნიტური გამტარობის სხვადასხვა მნიშვნელობის დროს .....	131
ნახაზი 4. 8 გარდაქმნის კოეფიციენტის დამოკიდებულება ელექტროლიტის ელექტრულ წინააღობაზე გამოსასვლელი ტრანსფორმატორის მაგნიტური გამტარობის სხვადასხვა მნიშვნელობის დროს .....	131
ნახაზი 4. 9 გარდაქმნის კოეფიციენტის დამოკიდებულება ელექტროლიტის ელექტრულ წინააღობაზე შესასვლელი ტრანსფორმატორის წინააღობის სხვადასხვა მნიშვნელობის დროს .....	132
ნახაზი 4. 10 ორმაგი ტრანსფორმატორული გამზომი ბოგირის პრინციპული სქემა.....	133

## მადლიერება

პირველ რიგში დიდი მადლობა მინდა ვუთხრა ამ გვერდის შემქმნელებს, რადგან მომეცა საშუალება ჩემი მადლიერება გამომეხატა ამ ქვეყნად ყველაზე გულისხმიერი და ერთგული ადამიანების მიმართ.

ეს ადამიანები არიან ბატონები ზურაბ წვერაიძე და თენგიზ მუსელიანი.

გულწრფელად ვუსურვებ ამ ორ ჩემთვის ძვირფას ადამიანს, ბატონ თენგიზს და ბატონ ზურაბს ხანგრძლივ და ჯანმრთელს სიცოცხლეს, დიდ ბედნიერებას თავიანთ მრავალრიცხოვან დიდებულ ოჯახებთან ერთად.

## შესავალ

თანამედროვე პირობებში შეუძლებელია წარმოვიდგინოთ ადამიანის ცხოვრება და მოქმედება ელექტროენერჯის გამოყენების გარეშე. ელექტროენერჯია უკვე დიდი ხანია მყარად შევიდა სახალხო მეურნეობისა და ყოფა-ცხოვრების ყველა დარგში. ამ ენერჯის ძირითადი ღირსებაა წარმოების, გადაცემის განაწილებისა და გარდაქმნის შედარებითი სიმარტივე.

როგორც ყველა დარგი ელექტროტექნიკური მოწყობილობებიც საჭიროებენ მუდმივ განახლებასა და სრულყოფას, რადგან საბაზრო ურთიერთობების განვითარებასთან ერთად თანდათან მატულობს ენერჯის ფასი, სადაც თვითღირებულებას ემატება მოგების ნორმა. ამიტომ საჭიროა ენერჯის თვითღირებულების შემცირება, რაც მოითხოვს მეცნიერთა დაუღალავ მუშაობას. ევროპასა და ა.შ.შ.-ში მიმდინარეობს უწყვეტი მუშაობა ენერგოეფექტური ელექტრომოწყობილობებისა და ენერგოდამზოვი ტექნოლოგიების დანერგვის და არასაწარმოო დანაკარგების შემცირების აქტიური პოლიტიკის გატარებისათვის.

მეცნიერებისა და ტექნიკის განვითარების თანამედროვე ეტაპი ხასიათდება სახალხო მეურნეობის სხვადასხვა დარგებში და მათ შორის ელექტროტექნიკაში მათემატიკური მოდელირების ფართოდ გამოყენებით. მათემატიკური მოდელირება ეს არის რეალური ობიექტის, პროცესის ან სისტემის შესწავლის საშუალება მათი მათემატიკური მოდელით შეცვლის გზით, რომელიც უფრო მოხერხებულია კომპიუტერის გამოყენებით ექსპერიმენტული კვლევის ჩატარებისას. მათემატიკური მოდელის ქვეშ იგულისხმება შესასწავლი მოვლენის ძირითადი კანონზომიერებები და კავშირები. ელექტროდინამიკის მათემატიკური მოდელის შექმნა და შესწავლა იძლევა ელექტროდინამიკის კვლევის დიდ პერსპექტივებს. ელექტროტექნიკურ სფეროში მიმდინარე სამეცნიერო კვლევით სამუშაოებში კომპიუტერის ფართოდ გამოყენებამ აუცილებელი გახადა მათემატიკურ მოდელირებასთან ერთად ელექტრული წრედების თეორიის სფეროში ახალი თეორიული მიდგომების დამუშავება და

მიღებული შედეგების ჭეშმარიტების შეფასება და ზოგიერთი საკითხის გადმოცემის მეთოდულად გარკვეული ცვლილებების შეტანა.

ფიზიკური მოვლენების კვლევის მათემატიკურმა მეთოდებმა უჩვენა, რომ მაგნეტიზმი დაკავშირებულია ელექტრობასთან და პირიქით. წინამდებარე სამუშაოში განხილულია დაკავშირებული წრედების მათემატიკური მოდელები თავისი ფიზიკური საფუძვლებითა და მათემატიკური პრობლემებით. განსაკუთრებული ყურადღება გამახვილებულია ინდუქციურად დაკავშირებულ წრედებზე, რადგანაც ასეთი სახის წრედები ფართოდ გამოიყენება სხვადასხვა ელექტრული მოწყობილობების შექმნისას. ინდუქციურად დაკავშირებული წრედების მოდელირების ამოცანა დღეისათვის აქტუალურად ითვლება. ინდუქციურებული ე.მ.ძ.-ებისა და დენის პირობითი დადებითი მიმართულების არჩევა არსებული თეორიის საფუძველზე არ ეთანხმება ლენცის ელექტრომაგნიტური ინერციის კანონს, რასაც მიყვავართ ელექტრული ველის რეალური ფიზიკური პროცესების არაერთგვაროვან ასახვასთან. ინდუქციურად დაკავშირებულ წრედებში მიმდინარე ფიზიკური პროცესების შესაბამისი მათემატიკური მოდელების შესადგენად საჭირო გახდა ახალი ათვლის სისტემის შემოღება და ცალსახა ფიზიკური ცნებების დაკანონება. ადეკვატური მოდელირების ამოცანა დიდი ხანია აღელვებს სწავლულ ელექტროტექნიკოსებს, რაზეც მეტყველებს ელექტროტექნიკოსთა საერთაშორისო კომისიის კონგრესზე გამართული დისკუსიები.

ახალი ათვლის სისტემის შემოღებას ელექტროდინამიკაში აქვს ერთადერთი მიზანი: ინდუქციურად დაკავშირებული წრედების ადეკვატური მათემატიკური მოდელების შედგენა კირსჰოფის მეორე კანონის საფუძველზე გამარტივებული მეთოდით. ინდუქციურად დაკავშირებული კოჭებისაგან შედგება ელექტროენერგეტიკული, ელექტროკავშირგაბმულობისა და ავტომატური გამომთვლელი მოწყობილობების ერთ-ერთი ძირითადი ელემენტი – ტრანსფორმატორი, რომელიც ფიზიკური პროცესების თვალსაზრისით ხასიათდება როგორც ენერჯის მიმღების, ასევე ენერჯის წყაროს თავისებურებებით. როგორც ერთფაზა ასევე სამფაზა ტრანსფორმატორებისათვის მათემატიკური მოდელებისა და შესაბამისი

პროგრამების შედგენას ოპტიმალური გეომეტრიული და ელექტრული პარამეტრების განსაზღვრისათვის უდიდესი მნიშვნელობა ენიჭება. მათ საფუძველზე შეიძლება შეიქმნას ენერგოეფექტური გამანაწილებელი ტრანსფორმატორები უქმი სვლისა და დატვირთვის მცირე დანაკარგებით. ენერგიის გადაცემა შორ მანძილზე ძირითადად ხდება სამფაზა წრედებით, რომელთაც გააჩნია სხვადასხვა სახის შეერთება. ჩვენთვის განსაკუთრებით საინტერესოა შეერთება სამკუთხედივარსკვლავზე, რომელიც არ ემორჩილება სამფაზა წრედების გაანგარიშების საყოველთაოდ მიღებულ ხერხს. აღნიშნული შეერთება გამოკვლეულია ნაშრომში და ხარვეზიც გამოსწორებულია.

ელექტრული და არაელექტრული სიდიდეების ზუსტი გაზომვის ძირითად საშუალებად ითვლებიან ტრანსფორმატორული საზომი ბოგირები, რომლებიც ფართოდ გამოიყენებიან საინფორმაციო საზომ ტექნიკაში. მათი წონასწორობის პირობის გამოყვანას ახალი ათვლის სისტემის საფუძველზე დიდი მნიშვნელობა ენიჭება, რადგან ამ დროს იზრდება გაზომვის სიზუსტე და მგრძობიარობა.

ავტომატიკისა და გამოთვლითი ტექნიკის მოწყობილობებში დიდი ადგილი უჭირავთ გაწონასწორების ელექტრულ სქემებს. ამ სქემების თეორიისა და გამოყენებისადმი მიძღვნილია მონოგრაფიებისა და სტატიების დიდი რაოდენობა. მათდამი გაუნელებელი ინტერესი ძირითადად აიხსნება იმ ფაქტორით რომ მათი რეალიზაცია უზრუნველყოფს ხელსაწყოთა მაღალ მეტროლოგიურ თვისებებს და ოპტიმალურ საექსპლუატაციო – ტექნიკურ მაჩვენებლებს, რაც საშუალებას იძლევა პირდაპირ ან ირიბად გაიზარდოს და დარეგულირდეს ყველა ფიზიკური სიდიდე. მიუხედავად იმისა, რომ გაწონასწორების ელექტრულ სქემების თეორიასა და პრაქტიკაში დაგროვდა კოლოსალური მასალა, მაინც არ არსებობს ამ სქემების ერთიანი ანალიტიკური აღწერა რაც გარკვეულ წინააღმდეგობას უქმნის ამ გამოცდილების გამოყენებას. გაწონასწორების სქემების ანალიზის ერთ-ერთი მთავარი ამოცანაა მათი წონასწორობის პირობების გამოყვანა მათემატიკური მოდელირების საფუძველზე. ჩვენამდე წონასწორობას აღწევდნენ ექსპერიმენტით, პარამეტრების ცვლილებით, მაგრამ ამ გზით წონასწორობის მიღწევა ძალიან ძნელია, რადგან

რაიმე პარამეტრის ცვლილებით ერთდროულად იცვლება სხვა სიდიდეებიც.

წინამდებარე ნაშრომში შედგენილი იქნა გაწონასწორების ელექტრული სქემების მათემატიკური მოდელი და მის საფუძველზე დამუშავდა პროგრამა, რომელიც საშუალებას იძლევა სწრაფად და დიდი სიზუსტით განვსაზღვროთ ამ სახის სქემებისათვის საჭირო პარამეტრების მნიშვნელობები. საკონტროლო გამზომ ტექნიკაში განსაკუთრებული ადგილი უჭირავს ელექტროქიმიურ, სახელდობრ, კონდუქტომეტრულ გარდამქმნელებს, რომლებიც ხასიათდებიან უნივერსალურობით, გაზომვის ფართო დიაპაზონით, მაღალი სიზუსტითა და მგრძობიარობით და რაც ყველაზე მთავარია ადვილად ერგება გაზომვის პროცესის ავტომატიზაციას.

უნდა აღინიშნოს რომ ტრანსფორმატორული საზომი ბოგირების მრავალწლიანი და ფართო გამოყენების მიუხედავად მათი თანამედროვე თეორია საჭიროებს შემდგომ შესწავლას. კერძოდ არ არსებობს გამზომ გარდამქმნელში მიმდინარე ფიზიკური პროცესების მათემატიკური მოდელირების ჩამოყალიბებული თეორია. ჩვენს მიერ შემოღებული ახალი ათვლის სისტემაზე დაყრდნობით აღნიშნული გარდამქმნელებისათვის შედგენილი იქნა მათემატიკური მოდელი და პროგრამა რომელიც საშუალებას იძლევა მაქსიმალური მგრძობიარობისა და სიზუსტის მისაღებად განისაზღვროს ოპტიმალური გეომეტრიული და ელექტრული პარამეტრები. წინამდებარე სამუშაოს მიზანი იყო დაკავშირებული ელექტრული წრედების, უმეტესად ინდუქციურად დაკავშირებული წრედების მათემატიკური მოდელების დამუშავება და მათ საფუძველზე თანამედროვე კომპიუტერული პროგრამების შედგენა, რომლებიც საშუალებას მოგვცემენ განისაზღვროს ელექტროტექნიკური მოწყობილობების ოპტიმალური გეომეტრიული და ელექტრული პარამეტრები, რის საფუძველზეც შეიქმნება ახალი თანამედროვე ელექტრონული მოწყობილობები.

## 1. ლტერატურის მიმოხილვა

### 1.1. მათემატიკური მოდელირების არსი და მისი ისტორია

მათემატიკური მოდელირება წარმოადგენს ადამიანის მიერ გარე სამყაროს მოვლენების შეცნობის ერთ-ერთ ძირითად ინსტრუმენტს. იგი არის რეალური ობიექტის, პროცესის ან სისტემის შესწავლის საშუალება მათი მათემატიკური მოდელით შეცვლის გზით, რომელიც უფრო მოსახერხებელია გამომთვლელი მანქანის გამოყენებით ექსპერიმენტული კვლევების ჩატარებისას. მათემატიკური მოდელირების ქვეშ იგულისხმება შესასწავლი მოვლენის ძირითადი კანონზომიერებანი და კავშირები. ეს შეიძლება იყოს ფორმულები ან განტოლებები, წესების ან შეთანხმებების კრებული გამოსახული მათემატიკური ფორმით.

მათემატიკური მოდელი ეს არის რეალური ობიექტის, პროცესის ან სისტემის მიახლოებითი წარმოდგენა გამოსახული მათემატიკური ტერმინებით, რომელიც ინარჩუნებს ორიგინალის თვისებებს. ეს მოდელები ლოგიკურ-მათემატიკური კონსტრუქციების დახმარებით აღწერენ ობიექტის, პროცესის ან სისტემის ძირითად თვისებებს, მათ პარამეტრებს, შიდა და გარე კავშირებს.

მათემატიკური მოდელირება სამეცნიერო-ტექნიკური პროგრესის განუყოფელი ნაწილია. ეს არის მეთოდოლოგია, რომელიც არ ცვლის სამეცნიერო დისციპლინებს, არ უწევს მათ კონკურენციას, მაგრამ მონაწილეობს ყველა სფეროში მიმდინარე შემოქმედებით კვლევებში.

უძველესი დროიდან მექანიკაში, ფიზიკაში და სხვა ზუსტ საბუნებისმეტყველო მეცნიერებებში შესასწავლი მოვლენების აღწერისათვის გამოყენებულია მათემატიკური მოდელები. მაგ. ნიუტონის კანონები მთლიანად განსაზღვრავენ მზის გარშემო პლანეტების მოძრაობის კანონზომიერებას. მექანიკის ძირითადი კანონის გამოყენებით მარტივად შეიძლება კოსმოსური აპარატის დედამიწიდან მთვარემდე მოძრაობის აღწერა.

მათემატიკური მოდელის აგება ნიშნავს ამა თუ იმ პროცესსა და მოვლენას შორის მათემატიკური კავშირის განსაზღვრას, მათემატიკური აპარატის შექმნას, რომელიც საშუალებას გვაძლევს რაოდენობრივად

და ხარისხობრივად გამოვსახოთ კავშირი სპეციალისტისათვის საინტერესო ფიზიკურ სიდიდეებსა და იმ ფაქტორებს შორის, რომლებიც გავლენას ახდენენ საბოლოო შედეგზე.

ექსპერიმენტის მონაცემების საფუძველზე წამოიჭრება ჰიპოთეზები საბოლოო შედეგის გამომსახველ სიდიდეებსა და მათემატიკურ მოდელში შეტანილ ფაქტორებს შორის კავშირის შესახებ. ასეთი კავშირები უმეტესად გამოისახება დიფერენციალურ განტოლებათა სისტემებით. მაგალითად ელექტროსტატიკური და ელექტროდინამიკური ველების თეორიაში. ამ ეტაპის საბოლოო მიზანია ამოცანის მათემატიკური ფორმულირება, რომლის ამოხსნაც საჭირო სიზუსტით ასახავს სპეციალისტისათვის საინტერესო შედეგს.

მათემატიკური მოდელის ფორმა და წარმოდგენის პრინციპი დამოკიდებულია ბევრ ფაქტორზე. აგების პრინციპის მიხედვით მათემატიკური მოდელები იყოფიან ანალიტიკურ და იმიტაციურ მოდელებად:

ანალიტიკურ მოდელებში ობიექტის, პროცესების ან სისტემების ფუნქციონირების პროცესები ჩაიწერება ცხადი ფუნქციანალური დამოკიდებულებების სახით.

ანალიტიკური მოდელი მათემატიკური პრობლემების მიხედვით იყოფა ტიპებად.

- განტოლებები (ალგებრული, ტრანსცენდენტური, დიფერენციალური, ინტეგრალური)
- აპროქსიმული (აპროქსიმაციული) ამოცანები (ინტერპოლაცია, ექსტრაპოლაცია, რიცხვითი ინტეგრირება და დიფერენცირება)
- ოპტიმიზაციის მეთოდები
- სტოქასტური პრობლემები.

მოდელირების ობიექტის გართულებასთან ერთად ანალიტიკური მოდელების აგება გადაიქცევა რთულად გადასაწყვეტ პრობლემად. მაშინ მიზანშეწონილია იმიტაციური მოდელირების გამოყენება.

იმიტაციური მოდელირების დროს ობიექტის, პროცესის ან სისტემის ფუნქციონირების აღწერა ხდება ალგორითმების ნაკრების საშუალებით. ალგორითმები აკეთებენ პროცესების ან სისტემების

შემაღგენელი ელემენტალური მოვლენების იმიტაციას, მათი ლოგიკური სტრუქტურის და დროში მიმდინარეობის თანმიმდევრობის შენარჩუნებით. იმიტაციური მოდელირება საშუალებას იძლევა საწყისი მონაცემების მიხედვით მივიღოთ ინფორმაცია პროცესის ან სისტემის მდგომარეობის შესახებ დროის გარკვეულ მომენტში. მაგრამ ობიექტის სისტემის ან პროცესის ყოფაქცევის პროგნოზირება აქ გართულებულია. შეიძლება ითქვას, რომ იმიტაციური მოდელი ეს არის მათემატიკურ მოდელზე ე.გ.მ-ის საშუალებით ჩატარებული გამოთვლითი ექსპერიმენტი, რომელიც აკეთებს რეალური ობიექტის, პროცესის ან სისტემის იმიტაციას.

გამოსაკვლევი რეალური პროცესების და სისტემების ხასიათიდან გამომდინარე მათემატიკური მოდელები შეიძლება იყოს: დეტერმინირებული და სტოქასტური.

დეტერმინირებულ მოდელებში გამორიცხულია ნებისმიერი შემთხვევითი ზემოქმედების არსებობა, მოდელის ელემენტები (ცვლადები, მათემატიკური კავშირები) საკმაოდ ზუსტად არის დადგენილი, სისტემის მოქმედება ზუსტად შეიძლება განისაზღვროს.

დეტერმინირებული მოდელების აგებისას ყველაზე ხშირად გამოიყენება ალგებრული და ინტეგრალური განტოლებები, მატრიცული ალგებრა.

სტოქასტური მოდელი ითვალისწინებს მოსაკვლევ ობიექტებსა და სისტემებში მიმდინარე პროცესების შემთხვევით ხასიათს, რომლის აღწერაც ხდება ალბათობის თეორიის და მათემატიკური სტატისტიკის მეთოდებით.

შემაჯავალი ინფორმაციის მიხედვით მოდელები იყოფა შემდეგ ჯგუფებად: უწყვეტი და დისკრეტული: თუ ინფორმაცია და პარამეტრები უწყვეტია, ხოლო მათემატიკური კავშირები მყარი, მაშინ მოდელი უწყვეტია. და პირიქით – თუ ინფორმაცია და პარამეტრები დისკრეტულია და კავშირები არამყარი, მაშინ მათემატიკური მოდელი დისკრეტულია.

დროში ქცევის მიხედვით მოდელები იყოფიან შემდეგ ჯგუფებად: სტატიკური და დინამიკური: სტატიკური მოდელი აღწერს ობიექტის, პროცესის ან სისტემის ქცევას დროის რომელიმე მომენტში.

დინამიკური მოდელები გამოხატავენ ობიექტის, პროცესის ან სისტემის ქცევას დროში.

მათემატიკურ მოდელსა და რეალურ ობიექტს, პროცესსა ან სისტემას შორის შესატყვისობის ხარისხის მიხედვით მათემატიკური მოდელები იყოფიან: იზომორფულ (ფორმით ერთგვაროვანი) და ჰომომორფულ (ფორმით სხვადასხვა) მოდელებად. მოდელი იზომორფულია თუ მასსა და რეალური ობიექტის, პროცესის ან სისტემის ყველა ელემენტს შორის არსებობს სრული შესატყვისობა. ჰომომორფულია – თუ შესატყვისობა არსებობს მხოლოდ ობიექტის და მოდელის მეტნაკლებად მნიშვნელოვან შემადგენელ ნაწილებს შორის.

მათემატიკური მოდელების კლასიფიკაციას სხვადასხვა ავტორები სხვადასხვანაირად უდგებიან, კლასიფიკაციას საფუძვლად უდებენ სხვადასხვა პრინციპებს. მოდელების კლასიფიკაცია შეიძლება მოხდეს მეცნიერების დარგების მიხედვით (მათ მოდელები ფიზიკაში, ბიოლოგიაში, სოციოლოგიაში და ა.შ.) – ეს ბუნებრივია, თუ ამ საკითხზე მსჯელობს რომელიმე ერთი დარგის სპეციალისტი. შეიძლება კლასიფიკაცია მოხდეს გამოყენებული მათემატიკური აპარატის მიხედვით (მოდელები, დაფუძნებული ჩვეულებრივი დიფერენციალური განტოლების, კერძო წარმოებულებიანი დიფერენციალური განტოლებების, სტოქასტური მეთოდების, დისკრეტული ალგებრული გარდაქმნების და ა.შ. გამოყენებაზე) -ეს ბუნებრივია მათემატიკოსისთვის, რომელიც მუშაობს მათემატიკური მოდელირების აპარატზე.

თუ დავინტერესდებით მოდელირების საერთო კანონზომიერებით სხვადასხვა მეცნიერებებში მათემატიკური აპარატისგან დამოუკიდებლად და პირველ ადგილზე დავაყენებთ მოდელირების მიზნებს, მაშინ შეიძლება მისაღები იყოს შემეგი კლასიფიკაცია:

- დესკრიპტული (აღწერითი) მოდელები
- ოპტიმიზაციური მოდელები
- მრავალკრიტერიუმინი მოდელები
- სათამაშო მოდელები
- იმიტაციური მოდელები

განვმარტოთ ეს მაგალითის საფუძველზე. მზის სისტემაში შემოჭრილი კომეტის მოძრაობის მოდელირებისას, ჩვენ აღვწერთ

(ვწინასწარმეტყველებთ) მისი ფრენის ტრაექტორიას, მანძილს, რომელზეც ის ჩაივლის დედამიწასთან და ა.შ. ე.ი. ჩვენს წინაშე დგას წმინდა აღწერითი მიზნები. ჩვენ არანაირი საშუალება არ გვაქვს ვიმოქმედოთ კომეტის მოძრაობაზე, ან შევცვალოთ რამე.

პროცესების სხვა დონეზე ჩვენ შეგვიძლია მათზე ზემოქმედება, რაიმე მიზნის მისაღწევად, ამ შემთხვევაში მოდელში შემოდის ერთი ან რამოდენიმე პარამეტრი, რომელიც ხელმისაწვდომია ჩვენი ზემოქმედებისთვის. მაგ. მარცვლეულის საცავში ტემპერატურის ცვლილებით შეგვიძლია მივადწიოთ მარცვლეულის შენახვის ყველაზე ხელსაყრელ პირობებს ე.ი. პროცესის ოპტიმიზაციას.

ხშირად საჭიროა პროცესის ოპტიმიზაცია ერთდროულად რამოდენიმე პარამეტრის მიხედვით, თან მიზანი შეიძლება იყოს ურთიეთსაწინააღმდეგოც. მაგ. თუ ვიცით პროდუქტის ფასი და ადამიანის მოთხოვნა საკვებზე, შესაძლებელია ადამიანების დიდი ჯგუფის (არმია, ბანაკი) კვების ორგანიზება რაც შეიძლება სასარგებლოდ და იაფად. ცხადია ეს მიზნები სულ არ ემთხვევა ერთმანეთს ე.ი. მოდელირების დროს იქნება რამოდენიმე კრიტერიუმი და უნდა მოიძებნოს მათ შორის ბალანსი.

მათემატიკურ მოდელირებაში კომპიუტერის გამოყენებამ შეცვალა თვით მცნება “ამოცანის ამოხსნა”. აქამდე მკვლევარი კმაყოფილდებოდა მათემატიკური მოდელის დაწერით, თუ იმასაც დაამტკიცებდა, რომ ამოხსნა (ალგორითმი) პრინციპში არსებობს, ეს საკმარისი იყო, თუ აპრიორი ჩავთვლით, რომ ადეკვატურად აღწერს შესასწავლ მოვლენას. რამდენადაც ფორმულები რომლებიც აღწერენ მოდელის და ობიექტის ქცევას, რომელიც აღწერილია მოდელით, როგორც წესი არ არიან მარტივი, მაშინ რჩება ერთადერთი გზა – ამოცანა დავიდეს გამოთვლებამდე, ე.ი. ამოცანის ამოსახსნელად რიცხვითი მეთოდების გამოყენებამდე. ასეთ შემთხვევაში საჭიროა კონკრეტული ალგორითმი, რომელიც მიუთითებს იმ გამოთვლითი და ლოგიკური ოპერაციების თანმიმდევრობას, რომლებიც უნდა შესრულდეს რიცხვითი ამონახსნის მისაღებად. ალგორითმებთანაა დაკავშირებული მათემატიკის მთელი ისტორია. თვით სიტყვა ალგორითმი წარმოდგება შუასაუკუნეების უზბეკი მათემატიკოსის ალ-ხორეზმის სახელიდან. ჯერ კიდევ

ძველბერძენი მეცნიერებისთვის იყო ცნობილი  $\pi$ -ს მაღალი სიზუსტით გამოთვლის ალგორითმი. ნიუტონმა შემოგოგოვა ზა ეფექტური რიცხვითი მეთოდი ალგებრული განტოლებების ამოსახსნელად, ხოლო ეილერმა – ჩვეულებრივი დიფერენციალური განტოლებების ამოსხნის რიცხვითი მეთოდი. როგორც ცნობილია ნიუტონის და ეილერის მოდიფიცირებული მეთოდები ამ დრომდე იკავებენ საპატიო ადგილებს გამოთვლითი მათემატიკის არსენალში. მის საგანს წარმოადგენს იმ საანგარიშო არის და წერტილების შერჩევა რომელშიც უნდა გამოითვალოს მოდელირებადი ობიექტის მახასიათებლები, საწყისი მათემატიკური მოდელის სწორი შეცვლა მისი ანალოგიით, რომელიც გამოსადეგია გამოთვლებისთვის ე.ი. რომელიმე დისკრეტული მოდელით. რამდენადაც მოდელმა უნდა წარმოადგინონ შესასწავლი მოვლენები საჭირო სისრულით და სიცხადით, იმდენად ისინი საკმაოდ რთულდებიან.

მოდელი შეიცავს მრავალ სიდიდეს, რომელიც ექვემდებარება განსაზღვრას, ხოლო თავად დამოკიდებულნი არიან ცვლადი და მუდმივი პარამეტრების დიდ რაოდენობაზე. და ბოლოს რეალური პროცესების მოდელები არაწრფივია. კლასიკური მათემატიკური ფიზიკის აპარატი მორგებულია წრფივ მოდელებთან მუშაობაზე. ამ შემთხვევაში განტოლების კერძო ამოსხნების ჯამი (სუპერპოზიცია) არის მისი ამონახსნი. წრფივი მოდელისათვის კერძო ამონახსნის პოვნის შემდეგ, სუპერპოზიციის პრინციპის დახმარებით შეიძლება მივიღოთ ამოხსნა საერთო შემთხვევაში. მაგრამ ეს აპარატი აღარ გამოდგება არაწრფივ მოდელებთან. სუპერპოზიციის პრინციპის გამოყენება აქ მიუღებელია და საერთო ამოხსნის ალგორითმი არ არსებობს. ამიტომ არაწრფივი მოდელისთვის მიღებულია ძალიან მცირე დამთავრებული თეორიული შედეგები. მათემატიკური მოდელირების მეთოდოლოგია მოკლედ აღწერილია განთქმული ტრიალით “მოდელი-ალგორითმი-პროგრამა”, რომლის ფორმულირებაც ეკუთვნის აკადემიკოს სამარსკის, მათემატიკური მოდელირების ერთ-ერთ ფუძემდებელს. ამ მეთოდოლოგიამ განვითარება ჰპოვა ა.ა. სამარსკის სკოლის მიერ დამუშავებული გამოთვლითი ექსპერიმენტის განვითარების სახით, – ეს არის ერთ-ერთი ინფორმაციული ტექნოლოგია განკუთვნილი გარემო სამყაროს მოვლენების

შესასწავლად, მაშინ როდესაც ექსპერიმენტი ნატურაზე ძალიან რთული და ძვირადღირებულია. [1]

კვლევების ბევრ სფეროში ექსპერიმენტი ნატურაზე შეუძლებელია, ან იმიტომ რომ აკრძალულია (ადამიანის ჯანმრთელობის შესწავლა) ან ძალიან საშიშია (ეკოლოგიური მოვლენების შესწავლა) ან განუხორციელებელია (ატმოსფერული მოვლენები).

ნობელის პრემიების დამაარსებელმა ალფრედ ნობელმა, მათემატიკა გამოირიცხა იმ მეცნიერებების სიიდან, რომელში მიღწევებისათვისაც მიენიჭებათ ეს უდიდესი სამეცნიერო ჯილდო. ამასთანავე თანამედროვე მათემატიკური მოდელირება მოიცავს გამოკვლევების ფართო არეს, რომელიც დღევანდლამდე მათემატიკისათვის უცხო იყო. ბოლო წლებში ქიმიის, მედიცინის, ეკონომიკის, ფიზიკის სფეროში ნობელის პრემია მიენიჭა ნაშრომებს, რომელთა საფუძველს წარმოადგენდა მათემატიკური მოდელირება.

## 1.2. მათემატიკური მოდელირება და გამოთვლითი ექსპერიმენტი

მათემატიკური მოდელირების ფართო გამოყენება საშუალებას იძლევა აიწიოს თეორიული გამოკვლევების საერთო დონე, ჩატარდეს ისინი ექსპერიმენტალურ გამოკვლევებთან მჭიდრო კავშირში. მათემატიკური მოდელირება შეიძლება განიხილებოდეს როგორც შემეცნების, კონსტრუირების, პროექტირების ახალი მეთოდი, რომელიც თავის თავში შეიცავს, როგორც თეორიის ასევე ექსპერიმენტის დადებით მხარეებს. [2]

მუშაობა არა თავად ობიექტთან (მოვლენა, პროცესი) არამედ მის მოდელთან საშუალებას იძლევა უმტკივნეულოდ, შედარებით სწრაფად და მნიშვნელოვანი დანაკარგების გარეშე გავითვალისწინოთ მისი თვისებები და ქცევა ყველა შესაძლო სიტუაციაში (თეორიის უპირატესობა). ამავე დროს გამოთვლითი ექსპერიმენტები (კომპიუტერული, იმიტაციური) ობიექტების მოდელებზე საშუალებას იძლევა თანამედროვე გამოთვლითი მეთოდებისა ინფორმატიკის ტექნიკურ ინსტრუმენტებზე დაყრდნობით, ზედმიწევნით და სიღრმისეულად საკმაოდ სრულად შევისწავლოთ ობიექტი, რაც წმინდა

თეორიული მიდგომის დროს შეუძლებელია (ექსპერიმენტის უპირატესობა).

ტექნიკური, ეკოლოგიური, ეკონომიკური და სხვა სისტემები თანამედროვე მეცნიერების მიერ ჩვეულებრივი თეორიული მეთოდებით კვლევას აღარ ემორჩილებიან (საჭირო სიზუსტით და სირთულით). ნატურაზე ექსპერიმენტი ხანგრძლივი, ძვირადღირებული, ხშირად საშიში ან უბრალოდ შეუძლებელია. გამოთვლითი ექსპერიმენტი საშუალებას იძლევა კვლევა წარიმართოს უფრო სწრაფად და იაფად. დღეისათვის მათემატიკური მოდელირება სამეცნიერო-ტექნიკური პროგრესის უმნიშვნელოვანესი მდგენელია. ამ მეთოდოლოგიის გამოყენების გარეშე განვითარებულ ქვეყნებში არ ხდება არც ერთი ფართომასშტაბიანი ტექნიკური, ეკოლოგიური ან ეკონომიკური პროექტის რეალიზება.

მათემატიკური მოდელირების მეთოდოლოგიის ჩასახვა და ჩამოყალიბება დაიწყო XX საუკუნის 40-იანი წლების ბოლოს და 50-იანი წლების დასაწყისში. ეს განპირობებული იყო სულ მცირე ორი მიზეზით: პირველი, მაგრამ არაძირითადი მოტივია, კომპიუტერის გამოჩენა, რომელმაც მკვლევარები გაანთავისუფლა დიდი მოცულობის რუტინული გამოთვლითი სამუშაოებისაგან. მეორე უფრო მნიშვნელოვანი მოტივი იყო უპრეცედენტო სოციალური შეკვეთა – სსრკ და აშშ-ს რაკეტულ-ბირთვული ფარის შექმნის ნაციონალური პროგრამების შესრულება. ეს ურთულესი სამეცნიერო ტექნიკური პრობლემები ვერ იქნებოდა რეალიზებული ტრადიციული მეთოდებით, გამოთვლითი საშუალებების გამოყენების გარეშე. ატომური აფეთქებები, რაკეტების და თანამგზავრების ფრენები ჯერ კომპიუტერზე იქნა განხილული მოდელის სახით და მხოლოდ შემდეგ განხორციელდა პრაქტიკაში.

როგორც წინა პარაგრაფში აღვნიშნეთ მათემატიკური მოდელირების საფუძველს წარმოადგენს ტრიადა მოდელი-აღგორითმი-პროგრამა. რეალურად გამოსაკვლევი პროცესების მათემატიკური მოდელები რთულია და შეიცავენ არაწრფივი ფუნქციონალურ-დიფერენციალური განტოლებების სისტემებს. მათემატიკური მოდელის ბირთვს ქმნიან კერძო წარმოებულებიანი განტოლებები.

გამოთვლითი ექსპერიმენტი ნატურაზე ექსპერიმენტისაგან განსხვავებით ამოცანების გარკვეული წრის გამოკვლევებისას მიღებული შედეგების დაგროვებისა და შემდგომში სხვა სფეროს ამოცანების ამოხსნაში მოქნილი გამოყენების საშუალებას იძლევა. ეს თვისებები ახასიათებთ უნივერსალურ მათემატიკურ მოდელებს. მაგალითად არაწრფივი თბოგამტარობის განტოლება გამოდგება არა მარტო სითბური, არამედ ნივთიერების დიფუზიის, გრუნტის წყლების მოძრაობის, ფოროვან არეში გაზის ფილტრაციის პროცესების აღწერისათვის. იცვლება მხოლოდ განტოლებაში შემავალი სიდიდეების ფიზიკური არსი.

ყოფილ საბჭოთა კავშირში გამოთვლითი ექსპერიმენტების პირველი სერიოზული შედეგების გამოჩენის თარიღი ოფიციალურად არის დაფიქსირებული – 1968 წელი, როდესაც საკავშირო სასკომიტეტმა აღმოჩენებისა და გამოგონების საკითხებში დაადასტურა მოვლენის აღმოჩენა, რომელსაც რეალურად არავინ აკვირდებოდა. ეს იყო ეგრეთ წოდებული T-ფენის ეფექტის აღმოჩენა (ტემპერატურულ-დენური ფენა პლაზმაში, რომელიც წარმოიქმნება მძლავრ გენერატორებში). ამ აღმოჩენის ავტორობის მოწმობა გადაეცათ აკადემიკოსებს ა.ნ. ტიხონოვს და ა.ა. სამარსკის, მეცნიერებათა აკადემიის წევრ-კორესპონდენტს ს.პ.კურდიუმოვს და სხვა. ამ შემთხვევაში გამოთვლითი ექსპერიმენტი წინ უძღოდა ნატურალურს. ნატურაზე ექსპერიმენტების “შეკვეთა” ხდებოდა მათემატიკური მოდელების შედეგების საფუძველზე. რამოდენიმე წლის შემდეგ სამ ფიზიკურ ლაბორატორიაში, სხვადასხვა ექსპერიმენტალურ დანადგარებზე, პრაქტიკულად ერთდროულად საიმედოდ დარეგისტრირდა T-ფენა, რის შემდეგაც ინჟინრებისათვის საბოლოოდ გახდა გასაგები T-ფენიანი მძლავრი გენერატორის მუშაობის პრინციპი.

პლაზმა თავისი არაწრფივი თვისებებით გახდა მათემატიკური მოდელებისა და გამოთვლითი ექსპერიმენტის ერთ-ერთი უმნიშვნელოვანესი ობიექტი. ენერგეტიკული პრობლემის გადაჭრის მომხიბვლელი პერსპექტივა დაკავშირებულია წყალბადის იზოტოპის, დეიტერიუმისა და ტრიტიუმის თერმობირთვული სინთეზის მართვასთან.

ენერგეტიკული პრობლემიდან გამოსავლად შეიძლება ჩაითვალოს ლაზერული თერმობირთვული მართვადი სინთეზი, რომლის კვლევებიც წარმოებს გამოთვლითი ექსპერიმენტის საშუალებით.

გამოთვლითი ექსპერიმენტის გამოყენების კიდევ ერთი სფეროა “გამოთვლითი ტექნოლოგია”- კომპიუტერის საშუალებით მათემატიკური მოდელირების გამოყენება არა მარტო ფუნდამენტალური სამეცნიერო ამოცანების ამოსახსნელად არამედ წარმოების ტექნოლოგიური პროცესების დამუშავებისათვის. იმ შემთხვევებისათვის, როდესაც ტექნოლოგიური პროცესების აღწერა ხდება კარგად ცნობილი მათემატიკური მოდელებით, რომელთა გამოსათვლელად შემოთავაზებულია ეფექტური ალგორითმები, დამუშავებულია გამოყენებითი პროგრამების პაკეტი, გამოთვლითი ექსპერიმენტი საშუალებას გვაძლევს შევქმნათ ახალი პროგრამები და დავხვეწოთ ადამიანის კომპიუტერთან ურთიერთობის საშუალებები.

გამოთვლითი ექსპერიმენტის ჩატარება პირობითად შეიძლება გაიყოს ორ ეტაპად. [1] გამოთვლითი ექსპერიმენტის პირველ ეტაპზე აირჩევა ან აიგება გამოსაკვლევი ობიექტის მოდელი, რომელიც მათემატიკურ ფორმაში გამოსახავს მის უმნიშვნელოვანეს თვისებებს – კანონებს რომელსაც ის ემორჩილება, კავშირებს მის შემადგენელ ნაწილებს შორის და ა.შ. ობიექტზე წინასწარი ცოდნის (ინფორმაციის) მისაღებად მათემატიკური მოდელის (მისი ძირითადი ფრაგმენტების) გამოკვლევა ხდება გამოყენებითი მათემატიკის ტრადიციული ანალიტიკური საშუალებების გამოყენებით. მეორე ეტაპი დაკავშირებულია მოდელის კომპიუტერზე რეალიზაციის გამოთვლითი ალგორითმის ამორჩევასთან ამ დამუშავებასთან. საჭიროა არსებულ გამომთვლელ ტექნიკაზე მივიღოთ საძიებელი სიდიდეები მოცემული სიზუსტით. გამოთვლითი ალგორითმები არ უნდა ამრუდებდნენ მოდელის და შესაბამისად საწყისი ობიექტის ძირითად თვისებებს, ისინი ადაპტირებული უნდა იყოს გადასაწყვეტი ამოცანის თავისებურებებსა და გამოყენებულ გამოთვლით სისტემებთან. მათემატიკური მოდელების შესწავლა წარმოებს გამოთვლითი მათემატიკის მეთოდებით, რომელთაც საფუძველში უდევთ

მათემატიკური ფიზიკის ამოცანების – კერძო წარმოებულიანი განტოლებების ამოხსნის რიცხვითი მეთოდები.

მესამე ეტაპზე იქმნება მოდელის და კომპიუტერზე ალგორითმის რეალიზაციის პროგრამული უზრუნველყოფა. პროგრამული პროდუქტი უნდა ითვალისწინებდეს მათემატიკური მოდელირების სპეციფიკას, დაკავშირებულს მათემატიკური მოდელირების მწკრივის (იერარქიის) გამოყენებასთან. ეს გულისხმობს გამოყენებითი პროგრამებისა და პაკეტების, რომლებიც დამუშავებულია ობიექტ-ორიენტირებული პროგრამირების საფუძველზე, ფართო გამოყენებას.

მათემატიკური მოდელირების წარმატებას განაპირობებს ყველა შემადგენელი რგოლის ერთნაირად ღრმა დამუშავება. ტრიადაზე მოდელი-ალგორითმი-პროგრამა დაყრდნობით მკვლევარს ხელთ აქვს უნივერსალური, მოქნილი და იაფი ინსტრუმენტი, რომელიც თავიდან ყალიბდება საცდელი ამოცანების ნაკრების გადაწყვეტის საფუძველზე. ამის შემდეგ იწყება მათემატიკური მოდელის ფართომასშტაბური გამოკვლევა, საკვლევი ობიექტის აუცილებელი ხარისხობრივი და რაოდენობრივი თვისებების და მახასიათებლების მისაღებად.

გამოთვლითი ექსპერიმენტი ბუნებით დისციპლინათშორისი ხასიათისაა. დიდია მათემატიკური მოდელირების როლი თანამედროვე სამეცნიერო ტექნიკურ სიახლეებში. თანამედროვე გამოკვლევებში მონაწილეობენ გამოყენებითი და გამოთვლითი მათემატიკის, გამოყენებითი და სისტემური პროგრამული უზრუნველყოფის სპეციალისტები. გამოთვლითი ექსპერიმენტი წარმოებს სხვადასხვა მეთოდებზე და მიდგომებზე დაყრდნობით – არაწრფივი მათემატიკური მოდელების ხარისხობრივი ანალიზით დაწყებული, პროგრამირების თანამედროვე ენებით დამთავრებული.

მოდელირება ამა თუ იმ სახით მონაწილეობს შემოქმედებითი მოღვაწეობის ყველა სფეროში. მათემატიკური მოდელირება აფართოებს ზუსტი ცოდნის სფეროებს და რაციონალური მეთოდების დანართების ველს. მისი საფუძველია ძირითადი მცნებების და წინადადებების ზუსტი ფორმულირება, გამოყენებული მოდელის ადეკვატურობის აპოსტერიორული ანალიზი, გამოთვლითი ალგორითმების სიზუსტის

კონტროლი, მოცემული გათვლების კვალიფიცირებული დამუშავება და ანალიზი.

თანამედროვე ეტაპზე ცხოვრებისეული პრობლემების გადაჭრა ეფუძნება მათემატიკური მოდელირებისა და გამოთვლითი ექსპერიმენტის ფართო გამოყენებას. გამომთვლელი საშუალებები (კომპიუტერები და გამოთვლითი მეთოდები) ტრადიციულად კარგადაა წარმოდგენილი საბუნებისმეტყველო მეცნიერებების გამოკვლევებში, უპირველესად ფიზიკასა და მექანიკაში. მიმდინარეობს ქიმიის, ბიოლოგიის, ჰუმანიტარული და დედამიწის შესახებ მეცნიერებების მათემატიზაცია.

ყველაზე შთაბეჭდავი მიღწევები მათემატიკურ მოდელირებას აქვს ინჟინერიასა და ტექნოლოგიაში. მათემატიკური მოდელის ტექნოლოგიურმა გამოკვლევებმა მნიშვნელოვნად ჩაანაცვლეს მფრინავი აპარატების მოდელის გამოცდა აეროდინამიკურ მილებში, ბირთვული და თერმობირთვული მოწყობილობების აფეთქება ბრძოლის ველზე.

ცნობილია “ბირთვული ზამთრის” მოვლენის გლობალური მოდელირების შედეგები, შესრულებული აკადემიკოს მოისევის ხელმძღვანელობით ამ შედეგებმა მისცა კაცობრიობას, მათ შორის პოლიტიკოსებს უტყუარი მტკიცებულებები და არგუმენტები ბირთვული ომის წინააღმდეგ.

მათემატიკური მოდელირებისა და გამოთვლითი ექსპერიმენტისათვის ძირითადად გამოიყენებოდა უნივერსალური ციფრული გამომთვლელი მანქანები, რომელთათვისაც მუშავდებოდა გამოთვლითი მათემატიკის გამოყენებითი პროგრამების პაკეტი და ბიბლიოთეკები. პერსონალური კომპიუტერების გამოჩენამ განავითარა გამოთვლითი ექსპერიმენტის ინფორმაციული ტექნოლოგიები, რომელიც გულისხმობს სამომხმარებლო ინტერფეისის მხარდაჭერას და საჭირო ალგორითმების და პროგრამების მოძიებას.

გამოთვლითი ექსპერიმენტის მოთხოვნები მეცნიერების მეტნაკლებად რთულ სფეროებში, ისეთში როგორცაა ელემენტარული ნაწილაკების ფიზიკის, მოლეკულური ბიოლოგიის (მაგ. ადამიანის გენი), გეოფიზიკის (ატმოსფეროს ფიზიკა) და სხვა პრობლემები, დაკავშირებულია გამოთვლითი სიმძლავრეების ზღვრული

შესაძლებლობების უზრუნველყოფასთან. გამოსავალი მოიძებნა მკვლევარების მიერ კომპიუტერული ქსელების საშუალებით გამოთვლითი სიმძლავრეების კოლექტიურ გამოყენებაში.

ზემოთ აღწერილია მათემატიკური მოდელების აგებისა და ანალიზისადმი ძირითადი მიდგომები, რომლებიც საერთოა ცოდნის ყველა სფეროსთვის და არ არის დამოკიდებული კონკრეტულ სპეციფიკაზე. გარემო სამყარო ერთიანია, რაც მუდამდებია მათემატიკური მოდელების უნივერსალობაში – ერთიდაიგივე მათემატიკური კონსტრუქციების გამოყენება სხვადასხვა მოვლენების და ობიექტების აღწერისათვის. მითითებულია გამოთვლითი ექსპერიმენტის თეორიული და ექსპერიმენტული მეთოდების საერთო ხასიათი სამეცნიერო გამოკვლევებში. ქვევით განხილულია გამოთვლითი ექსპერიმენტის სხვადასხვა სახეები. გამოთვლითი ექსპერიმენტი განიხილება, როგორც მათემატიკური მოდელების უფრო მაღალი საფეხური, რომლის წარმოშობაც განაპირობა მათემატიკური მოდელების შესასწავლად კომპიუტერის და რიცხვითი მეთოდების უპირატესმა გამოყენებამ.

### 1.3. დაკავშირებული ელექტრული წრედების სახეები

დაკავშირებული ეწოდება ისეთ ელექტრულ წრედებს, რომლებშიც მიმდინარე პროცესები გავლენას ახდენენ ერთმანეთზე საერთო მაგნიტური ველის ან საერთო ელექტრული ველის საშუალებით.

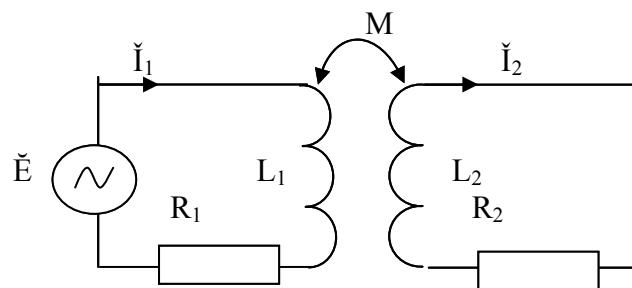
იმისდა მიხედვით თუ როგორ ხორციელდება წრედებს შორის კავშირი, განასხვავებენ კავშირის შემდეგ სახეებს [3]:

- გალვანური
- ინდუქციური ანუ ტრანსფორმატორული
- ავტოტრანსფორმატორული
- ტევადური ანუ კონდენსატორული
- კომბინირებული ინდუქციურ-ტევადური.

განვიხილოთ თითოეული მათგანი ცალკე-ცალკე:

გალვანური კავშირის დროს ელექტრული წრედები ერთმანეთთან დაკავშირებულია გამტარ გარემოში ელექტრული ველის საშუალებით. ეს კავშირი საკმაოდ ღრმად არის შესწავლილი და ამ კავშირს არ განვიხილავთ. უკანასკნელ ხანებში დიდი მოცულობის კვლევითი სამუშაოები მიმდინარეობს არა გალვანური კავშირის, არამედ გალვანური განმხოლოების მიმართულებით, რადგან მონაცემთა შეკრებისა და დამუშავების, კონტროლისა და მართვისათვის სიგნალების ციფრული დამუშავების გამზომი სისტემების აგებისას მკვლევარები დგებიან ერთი მხრივ მონაცემთა შეტანა-გამოტანის გამზომი წრედების და მეორეს მხრივ პერსონალური კომპიუტერის წრედებისა და სიგნალების ციფრული დამუშავების წრედების გალვანური განმხოლოების აუცილებლობის წინაშე.

ინდუქციური ანუ ტრანსფორმატორული კავშირის დროს ელექტრული წრედები ერთმანეთთან დაკავშირებულია მაგნიტური ველის საშუალებით. ეს კავშირი ყველაზე ხშირად გამოიყენება ელექტროტექნიკურ მოწყობილობებში და ამიტომ ამ კავშირს წინამდებარე სამუშაოში ყველაზე მეტი ყურადღება ექცევა. ინდუქციური კავშირის წრედი ნაჩვენებია ნახ 1.1-ზე



**ნახაზი 1. 1 ინდუქციური კავშირის წრედი.**

ინდუქციური კავშირის პრინციპი მდგომარეობს შემდეგში: პირველად კონტურში გამავალი დენი  $I_1$ ,  $L_1$  კოჭაში გავლისას ქმნის მაგნიტურ ველს, რომლის ძალოვანი ხაზებიც გადაკვეთენ  $L_2$  კოჭას ხვიებს და აღძრავენ მასში ინდუქცირებულ ემძ-ს. ეს უკანასკნელი კი მეორად კონტურში აღძრავს  $I_2$  დენს. ამგვარად ინდუქციური კავშირის დროს ენერგია ერთი კონტურიდან მეორეს გადაეცემა მაგნიტური ველის საშუალებით. ნებისმიერი ტრანსფორმატორი ინდუქციური კავშირის მაგალითია. ორ კოჭას, რომლებიც ინდუქციურად

აკავშირებენ მაღალსიხშირიან კონტურებს ეწოდებათ მაღალი სიხშირის ტრანსფორმატორები.

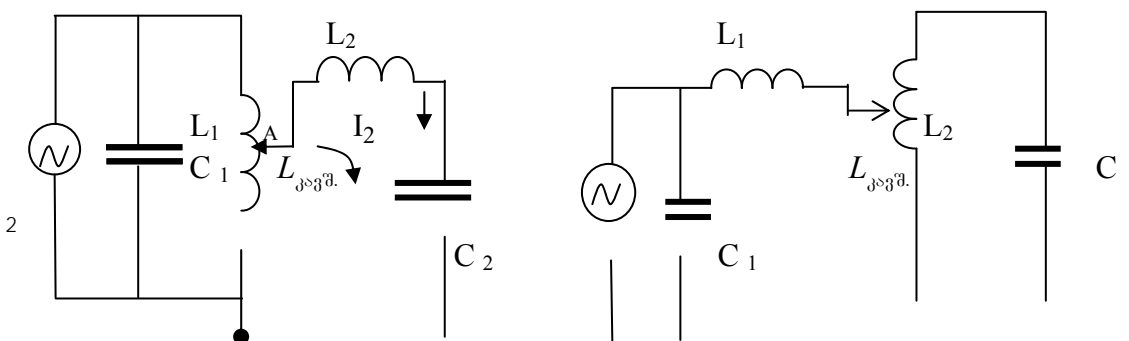
ინდუქციური კავშირი შეიძლება იყოს მუდმივი ან ცვლადი. მუდმივი ინდუქციური კავშირი გამოისახება ერთშიანი ან მრავალშიანი (ჩვეულებრივ ერთ კარკასზე გვერდი-გვერდ დახვეული) კოჭების სახით. ცვლადი ინდუქციური კავშირის მისაღებად საჭიროა კოჭებს შორის დაშორების ან მათი ურთიერთმდებარეობის ცვლილება.

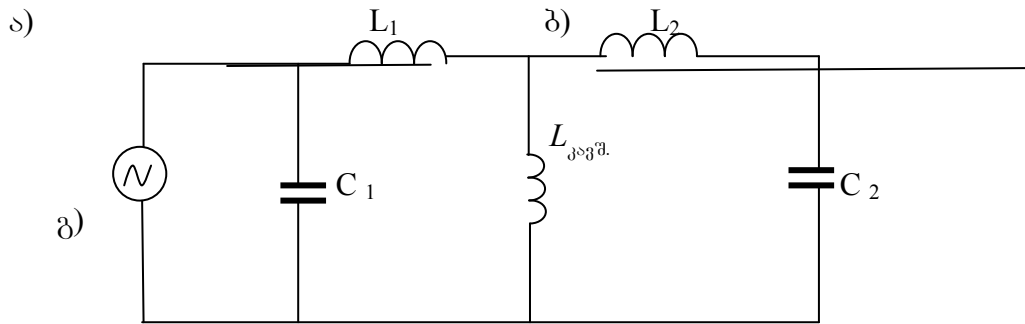
კონტურების ურთიერთგავლენის რაოდენობრივი შეფასებისათვის გამოიყენებენ კავშირის კოეფიციენტის მცნებას. კავშირის კოეფიციენტი  $k$  განისაზღვრება როგორც კავშირის წინააღობის შეფარდება ორივე კონტურის წინააღობის საშუალო გეომეტრიულ სიდიდესთან. მაგ. ტრანსფორმატორული კავშირისათვის (ნახ.1.1)

$$K = \frac{X_{12}}{\sqrt{\omega L_1 \omega L_2}} = \frac{\omega M}{\sqrt{\omega L_1 \omega L_2}} = \frac{M}{\sqrt{L_1 L_2}}$$

გავარკვიოთ კავშირის კოეფიციენტის ფიზიკური არსი ინდუქციური კავშირის დროს. თუ  $L_1$  და  $L_2$  მსგავსია და კონტურში სხვა კოჭები არ არსებობს, მაშინ კავშირის კოეფიციენტი გვიჩვენებს  $L_1$  კოჭას  $\Phi_1$  სრული მაგნიტური ნაკადის რა წილს შეადგენს ორივე კოჭის გადამკვეთი ე.ი. ორივე წრედის დამაკავშირებელი  $\Phi_{კავშ.}$  მაგნიტური ნაკადი. მაგ. თუ  $\Phi_{კავშ.}$  შეადგენს  $\Phi_1$ -ის 20%-ს მაშინ  $\Phi_{კავშ.} = 0.2$ .

ავტოტრანსფორმატორული კავშირი მიეკუთვნება ინდუქციურ-გალვანური კავშირის ჯგუფს. ამ შემთხვევაში კონტურებს აქვთ საერთო კოჭა. ენერგია ნაწილობრივ გადაეცემა მაგნიტური ველით, ხოლო ნაწილობრივ კონტურებს შორის ელექტრული კავშირის არსებობის საშუალებით.





**ნახაზი 1.2 ავტოტრანსფორმატორული კავშირის სხვადასხვა შემთხვევები**

სქემაზე (ნახ.1.2ა) კოჭა  $L_{კავშ.}$  შედის პირველად კონტურში, ხოლო ამავე კოჭის ნაწილი შედის მეორადი კონტურის შემადგენლობაში და მასზე არსებული ძაბვა ქმნის  $I_2$  დენს. კოჭა  $L_{კავშ.}$  არის როგორც დამწვევი ავტოტრანსფორმატორი ან ძაბვის ინდუქციური გამყოფი. დამატებითი კოჭა  $L_2$   $L_{კავშ.}$ -სთან ერთად ქმნის მეორადი კონტურის ინდუქციურობას.  $L_1$  კოჭის რაც უფრო დიდი ნაწილი შედის ორივე კონტურში მით უფრო ძლიერია კავშირი სქემაზე (ნახ.1.2 ბ)  $L_2$  კოჭა შედის მეორად კონტურში როგორც ამამაღლებელი ტრანსფორმატორი. ხოლო მისი ნაწილი  $L_{კავშ.}$  შედის პირველად კონტურში, რომელშიც დამატებით ჩართულია  $L_1$  კოჭი. არსებობს  $L_{კავშ.}$  კოჭის სხვადასხვა ჩართვის სქემა, მაგრამ ყველა შემთხვევაში  $L_{კავშ.}$  გაზრდით კონტურებს შორის ტრანსფორმატორული კავშირი ძლიერდება.

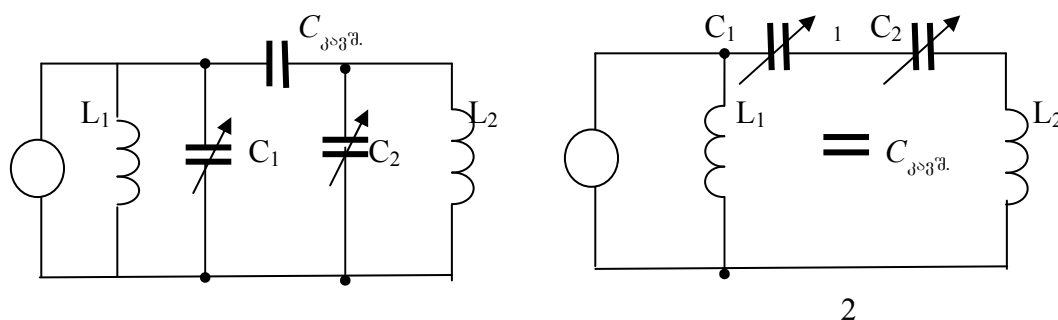
სქემაში (ნახ.1.2ბ) რაც ნაკლებია  $L_{კავშ.}$   $L_1$  და  $L_2$ -თან შედარებით მით სუსტია კავშირი.

ავტოტრანსფორმატორული კავშირისათვის

$$K = \frac{X_{12}}{\sqrt{\omega L_1 \omega L_2}} = \frac{\omega L_{კავშ}}{\sqrt{\omega L_1 \omega L_2}} = \frac{L_{კავშ}}{\sqrt{L_1 L_2}}$$

ტევადური კავშირის დროს კავშირი ხორციელდება კავშირის კონდენსატორის  $C_{კავშ.}$ -ს საშუალებით (ნახ.1.3) და შესაბამისად ენერგია პირველადი კონტურიდან მეორად კონტურში გადაეცემა ელექტრული ველის საშუალებით. სქემებს შორის ხშირად ჩნდება ტევადური კავშირი, იქ სადაც არ არის საჭირო, და არღვევს სქემის ნორმალურ მუშაობას, ასეთ კავშირს უწოდებენ პარაზიტულს. ხშირად არის

საჭირო მუშაობა ამ არასასურველი კავშირის ასაცილებლად ან შესამცირებლად. სქემას (ნახ.1.3ა) რომელშიც კავშირის კონდენსატორი  $C_{კავშ.}$  არ შედის პირველად და მეორად კონტურში უწოდებენ გარე ტევადურ კავშირს. სქემას (ნახ.1.3ბ) ეწოდება შიდა ტევადური კავშირი, რადგან კავშირის კონდენსატორი მიმდევრობით არის ჩართული როგორც პირველად ასევე მეორად კონტურში ამ კონტურების  $C_1$  და  $C_2$  კონდენსატორებთან. კავშირის სიდიდის შესაცვლელად  $C_{კავშ.}$  კონდენსატორს უნდა ჰქონდეს ცვალებადი ტევადობა.



**ნახაზი 1. 3 ტევადური კავშირის სქემები: ა) გარე ტევადური კავშირი ბ) შიდა ტევადური კავშირი**

გარე ტევადურ კავშირიან სქემაში პირველი კონტურის ძაბვა კავშირის კონდენსატორის გავლით ზემოქმედებს მეორად კონტურზე და ქმნის მასში დენს. რაც მეტია  $C_{კავშ.}$ -ს ტევადობა მით ნაკლებია მისი წინაღობა ცვლადი დენის მიმართ და მით უფრო ძლიერია კავშირი. პრაქტიკულად, კავშირის შესასუსტებლად  $C_{კავშ.}$  უნდა იყოს პიკოფარადის ერთეულის თანრიგის (ბევრად მცირე ვიდრე  $C_1$  და  $C_2$ ) სხვადასხვა წრედებს შორის პარაზიტული კავშირი ხორციელდება გარე ტევადური კავშირის სქემით, რადგანაც ამისათვის საკმაოდ მცირე ტევადობაც საკმარისია. ინდუქციურ კავშირს მუდამ თან ახლავს გარე ტევადური კავშირი კოჭებსა და მიმყვან გამტარებს შორის არსებული ტევადობის გამო.

შიდა ტევადობიან სქემაში (ნახ. 1.3 ბ) ძაბვა რომელიც წარმოიქმნება  $C_{კავშ.}$  კონდენსატორზე მასში  $I_1$  დენის გავლის დროს, მოქმედებს მეორადი კონტურის  $C_2, L_2$  წრედზე და ქმნის მასში  $I_2$  დენს. სხვაგვარად შეიძლება ითქვას, რომ წერტილში 1 (ან 2) ხდება დენის განშტოება და მისი ნაწილი მიდის მეორად კონტურში. ნახ 1.3ა

სქემისგან განსხვავებით კავშირის გასაძლიერებლად საჭიროა  $C_{კავშ.}$ -ტევადობის შემცირება. მაშინ  $I_1$  დენის მიმართ  $C_{კავშ.}$ -კონდენსატორის წინაღობა იზრდება, იმატებს მასში ძაბვის ვარდნა, და რადგანც ეს მოქმედებს მეორად კონტურზე, ამიტომ იზრდება  $I_2$  დენი.

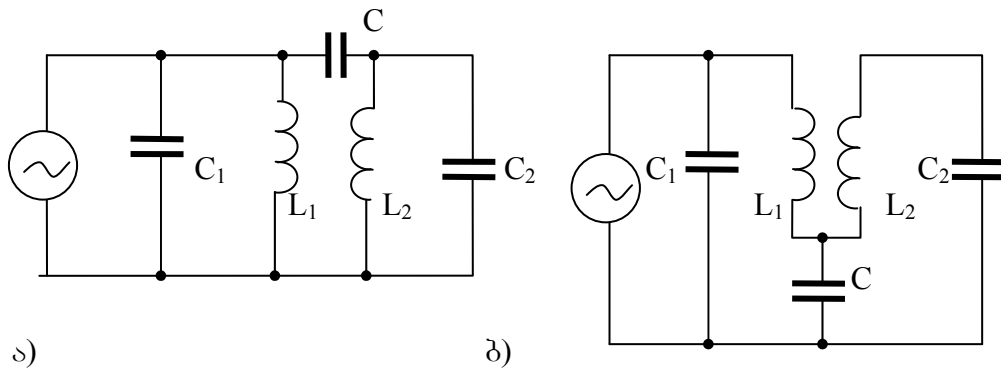
მოცემულ სქემაში სუსტი კავშირის განხორციელებისათვის  $C_{კავშ.}$ -უნდა იყოს ათასი და ათი ათასი პიკოფარადის ერთეულის თანრიგის (ბევრად დიდი ვიდრე  $C_1$  და  $C_2$ ).

შიდა ტევადური კავშირისთვის (ნახ.3.ბ)

$$K = \frac{\frac{1}{C_{კავშ}}}{\sqrt{\frac{1}{\omega C_{11}} * \frac{1}{\omega C_{22}}}} = \frac{\frac{1}{C_{კავშ}}}{\sqrt{\frac{1}{C_{11}} * \frac{1}{C_{22}}}} = \frac{\sqrt{C_{11} C_{22}}}{C_{კავშ}},$$

სადაც  $C_{11} = \frac{C_1 C_{კავშ}}{C_1 + C_{კავშ}}, \quad C_{22} = \frac{C_2 C_{კავშ}}{C_2 + C_{კავშ}}$

$C_1$  და  $C_2$  ტევადობების 0-დან  $\infty$ -მდე ცვლილებისას კავშირის კოეფიციენტი იცვლება  $k=1$ -დან  $k=0$  მდე



ნახაზი 1. 4 კომბინირებული ინდუქციურ-ტევადური კავშირის სქემა

კომბინირებული ინდუქციურ-ტევადური კავშირისას ენერჯის გადაცემა კონტურებში ხდება როგორც ელექტრული ისე მაგნიტური ველების მიერ. მაგალითისათვის ინდუქციურ-ტევადური კავშირის სქემა მოცემულია ნახ.1.4-ზე ამ სქემას ნაკლები გამოყენება აქვს.

#### 1.4. დაკავშირებული წრედების ფიზიკური საფუძვლები და მათემატიკური პრობლემები

ადამიანი უხსოვარი დროიდან სწავლობდა ელექტრულ და მაგნიტურ მოვლენებს. ცდილობდა მათ პრაქტიკულ გამოყენებას. დროთა განმავლობაში ჩამოყალიბდა მეცნიერების ორი, ერმანეთისაგან დამოუკიდებელი დარგი – ელექტრობა და მაგნეტიზმი. ფიზიკური მოვლენების მათემატიკურმა მეთოდებმა უჩვენა, რომ მაგნეტიზმი დაკავშირებულია ელექტრობასთან და პირიქით. საჭირო იყო ამ თეორიული ვარაუდის ექსპერიმენტალური დადასტურება. პირველი, ვინც ეს მოახერხა იყო ერსტედი. იგი სხვებთან ერთად ფიქრობდა ამ მოვლენებს შორის შესაძლო კავშირებზე და სრულიად შემთხვევით შეამჩნია, რომ გამტარში დენის გატარების შედეგად მასთან ახლოს მყოფი მაგნიტური ისარი გადაიხარა. ეს იყო პირველი დიდი ექსპერიმენტული აღმოჩენა, რომელმაც საფუძველი დაუდო ელექტრომაგნიტური ველის, როგორც ერთიანი ფიზიკური ველის მეცნიერულ შესწავლას. დღეს ეს ველი განიხილება როგორც მატერიის განსაკუთრებული ფორმა, რომელიც მატერიის მოძრაობის გრავიტაციული და ატომგულური მოძრაობის ფორმებისაგან განსხვავებით ხასიათდება სპეციფიკური თავისებურებებით – ვრცელდება სინათლის სხივის მოძრაობის სიჩქარით და პოტენციალურია, შეუძლია მუშაობის შესრულება. პირველი თვისება გამოიყენება ელექტროკავშირგაბმულობაში, ხოლო მეორე თვისება – ელექტროენერგეტიკაში.

ერსტედის აღმოჩენიდან სულ რამდენიმე ხანში ამპერმა გამოიყვანა ორი დენიანი გამტარის, როგორც ორი მაგნიტის მექანიკური ურთიერთქმედების ძალის საანგარიშო ფორმულა, რომელიც საფუძველად დაედო თანამედროვე ელექტრომექანიკას. ერსტედისა და ამპერის აღმოჩენებით დამთავრდა ელექტრობისაგან მაგნეტიზმის მიღების ისტორიული ამოცანა. უკვე არ იყო საეჭვო ის ფაქტი, რომ ელექტრული და მაგნიტური მოვლენები ერთი და იგივე ფიზიკური ველის ორი სხვადასხვა გამოვლინებაა. ამპერის აღმოჩენამ სათავე დაუდო ახალ-ახალ აღმოჩენებს.

ერსტედისა და ამპერის აღმოჩენების შემდეგ მეცნიერების წინაშე დადგა ახალი ამოცანა – ამოცანა მაგნეტიზმისაგან ელექტრობის მიღებისა. ამ ამოცანაზე სხვებთან ერთად მუშაობდა ფარადეი. იგი 10 წლის განმავლობაში გულმოდგინედ ატარებდა ექსპერიმენტებს. 1831 წელს აღმოაჩინა ელექტრომაგნიტური ინდუქციის კანონი, რომელიც საფუძვლად უდევს თანამედროვე გენერატორს.

ლენცმა[4] გააგრძელა ერსტედის, ამპერის, ფარადეის და სხვათა ექსპერიმენტები და დაადგინა ელექტრომაგნიტური ინდუქციის შედეგად აღძრული დენის მიმართულება (1833 წ.). ლენცის თანახმად, მაგნიტურ ველში მოძრავ გამტარში აღძრულ დენს აქვს ისეთი მიმართულება, რომ ამპერის ძალა ამუხრუჭებს გამტარის მოძრაობას.

1845 წელს ნეიმანმა ფარადეისა და ლენცის კანონების ანალიზის საფუძველზე შეადგინა ინდუქციის კანონის ფუნდამენტალური ფორმულა მაგნიტურ ველში მოძრავი გამტარისათვის [5]

1845 წელს ნეიმანმა ფარადეისა და ლენცის კანონების ანალიზის საფუძველზე შეადგინა ინდუქციის კანონის ფუნდამენტალური ფორმულა მაგნიტურ ველში მოძრავი გამტარისათვის [5]

$$e = - \frac{d\Phi}{dt} \quad (1.1)$$

რომელშიც ლენცის ინერციის კანონი ასახულია ამპერის ძალის უარყოფითი ნიშნით გამტარის გადაადგილების მიმართ. ამავე წელს ნეიმანის სემინარის მსმენელმა, 18 წლის კირხჰოფმა წრედში დენებისა და ძაბვების განაწილების კანონები, რომლებიც ემყარება პოტენციალისა და ენერჯიის მუდმივობის კანონებს.

მაქსველმა განავრცო და განაზოგადა ელექტრომაგნიტური ინდუქციის კანონი მაგნიტურ ველში მოძრავი კონტურისათვის, წარმოადგინა იგი შემდეგი სახით [6] და ჩამოყალიბდა ელექტრომაგნიტური ველის, როგორც ერთიანი ფიზიკური ველის მწყობრი თეორია.

$$r_o t \vec{E} = - \frac{\partial \vec{B}}{\partial t} \quad (1.2)$$

ელექტრომაგნიტური მოვლენების შესწავლა შესაძლებელია როგორც ველის თეორიის, ასევე წრედების თეორიის საფუძველზე.

მაქსველი უპირატესობას წრედების თეორიას ანიჭებდა. მან განიხილა ინდუქციურად დაკავშირებული წრედი, რომელიც შედგება ორი კონტურისაგან ერთში ჩართულია გარეშე ემძის წყარო, ხოლო მეორეში გალვანომეტრი (ჰენრის ექსპერიმენტი). მოგვცა ურთიერთინდუქციურობის ნიშნის ბუნდოვანი განმარტება, მიიღო იგი დადებით სიდიდედ და შეადგინა შემდეგი სახის, ე.წ. “დენების დიფერენციალური განტოლებების სისტემა”.

$$\left. \begin{aligned} e &= r_1 i_1 + L_1 \frac{di_1}{dt} + M_{12} \frac{di_2}{dt} \\ o &= r_2 i_2 + L_2 \frac{di_2}{dt} + M_{21} \frac{di_1}{dt} \end{aligned} \right\} \quad (1.3)$$

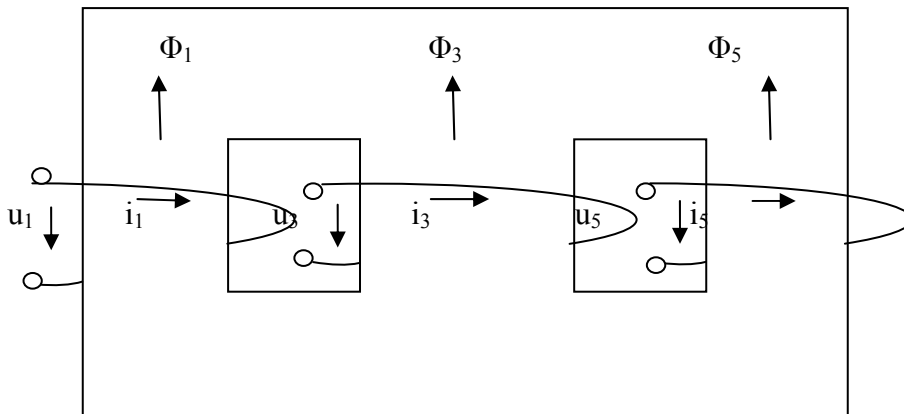
სადაც  $r_1, i_1$  და  $r_2, i_2$  “წინაღობების ძალებია”, ხოლო დანარჩენი წევრები – ელექტრომაგნიტური მოძრაობის რაოდენობის ცვლილებები შესაბამისად პირველად და მეორად კონტურებში.

მაქსველის თანახმად, როდესაც წრედები მოთავსებულია ერთმანეთის გვერდით ერთიდაიმავე მიმართულებით, ურთიერთინდუქციურობა დადებითი სიდიდეა. აქედან გამომდინარეობს, რომ პირველი დენის ჩართვის მომენტში ინდუქცირდება უარყოფითი დენი.

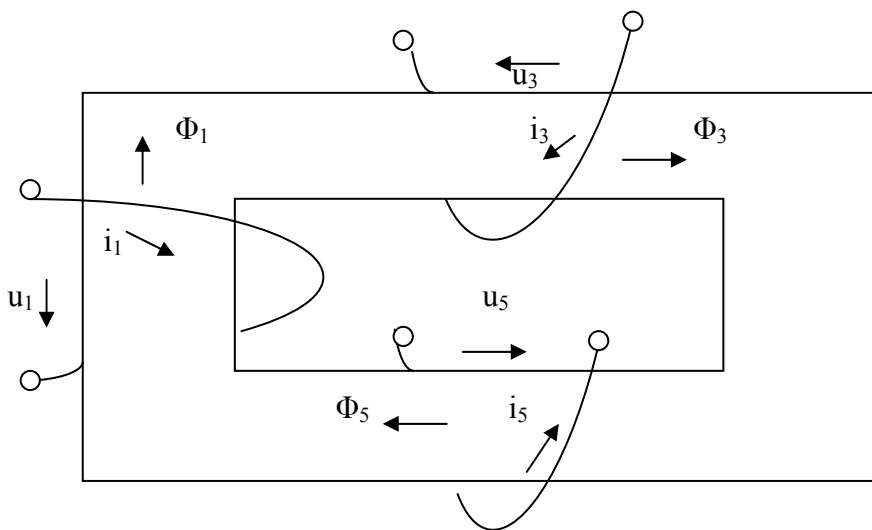
მეორადი დენის უარყოფითი ნიშანი მიგვითითებს იმაზე, რომ ინდუქცირებული დენის მაგნიტური ნაკადი მიმართულია მაინდუქცირებელი დენის მაგნიტური ნაკადის საწინააღმდეგოდ და ისინი აკლდებიან ერთმანეთს. ასე შეიძლება გავიგოთ უარყოფითი ინდუქცირებული დენის ამპერისეული ინტერპრეტაცია. მაგრამ, არსებობს უარყოფითი დენის ამპერისეული ინტერპრეტაცია, რომლის თანახმადაც უარყოფითი დენი ისეთი დენია, რომლის მიმართულება არ ემთხვევა მუხტის მოძრაობის მიმართულებას (ბურღის წესი). და ბოლოს არსებობს აგრეთვე უარყოფითი დენის კირხჰოფისეული ინტერპრეტაცია – უარყოფითი დენი ისეთი დენია, რომლის მიმართულება არ ემთხვევა კონტურის შემოვლის მიმართულებას. ყოველივე ეს იწვევს არსებით გაუგებრობას ორკონტურიანი წრედების ანალიზის დროს. ხოლო რაც შეეხება სამკონტურიან წრედს (ნახ.5) როდესაც კონტურებში მოქმედებს გარეშე ემძ-ები (სამფაზა

ტრანსფორმატორის უქმი (სვლა), განტოლებათა სისტემის შედგენა (1.3) სისტემის ანალოგიურად დადებითი ურთიერთინდუქტიურობებითა და უარყოფითი დენებით, საერთოდ შეუძლებელია, ვინაიდან ასეთ განტოლებათა სისტემას, რომელიც აგებულია დეკარტეს კოორდინატთა სისტემაში, არაფერი არ აქვს საერთო სამფაზა ტრანსფორმატორის უქმი სვლის რეჟიმის რეალურ ფიზიკურ მოვლენებთან [ნახ5].

$$\left. \begin{aligned} u_1 &= r_1 i_1 + L_1 \frac{di_1}{dt} + M_{13} \frac{di_3}{dt} + M_{15} \frac{di_5}{dt} \\ u_3 &= r_3 i_3 + M_{31} \frac{di_1}{dt} + L_3 \frac{di_3}{dt} + M_{35} \frac{di_5}{dt} \\ u_5 &= r_5 i_5 + M_{51} \frac{di_1}{dt} + M_{53} \frac{di_3}{dt} + L_5 \frac{di_5}{dt} \end{aligned} \right\} \quad (1.4)$$



ნახაზი 1. 5 სამფაზა ტრანსფორმატორის უქმი სვლის სქემა



ნახაზი 1. 6 ერთფაზა სამგრაგნილა ტრანსფორმატორი

ფიზიკურ აზრს მოკლებულია აგრეთვე სამფაზა ტრანსფორმატორის განტოლებათა სისტემა დატვირთვის რეჟიმში, რომელიც შედგენილია მაქსველის (1.3) სისტემის ანალოგიურად და რომლის ინდუქციურობათა მატრიცას აქვს შემდეგი სახე (1.5). ლიტერატურაში გავრცელებულია ინდუქცირებული დენისა და ემპ-ის პირობითი დადებითი მიმართულების ცნება [7]. ერთსახელა მომჭერებს, ურთიერთინდუქციურობის ნიშნებს და ინდუქცირებული ემპ-ის მიმართულებას ირჩევენ ნებისმიერად. ასეთი მეთოდით შედგენილი მათემატიკური მოდელები ვერ ასახავენ რეალური ფიზიკური დანადგარების ელექტრომაგნიტურ მოვლენებს.

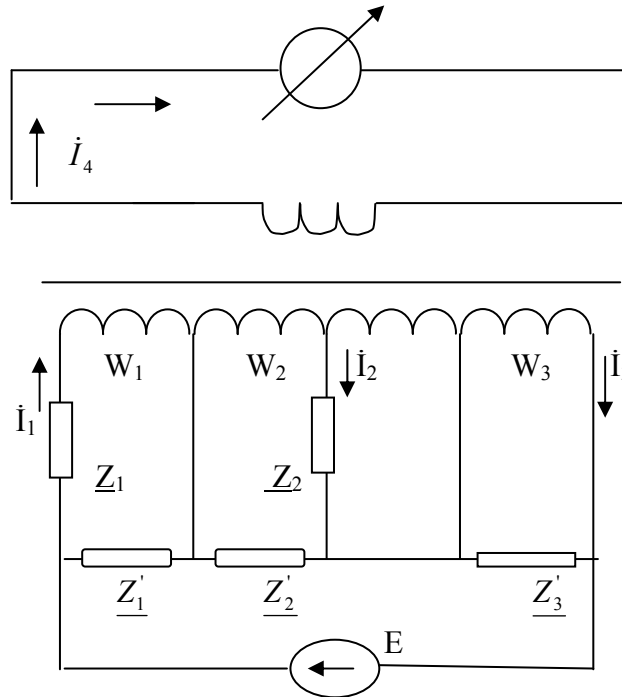
$$\begin{bmatrix} L_{11} & M_{12} & M_{13} & M_{14} & M_{15} & M_{16} \\ M_{21} & L_{22} & M_{23} & M_{24} & M_{25} & M_{26} \\ M_{31} & M_{32} & L_{33} & M_{34} & M_{35} & M_{36} \\ M_{41} & M_{42} & M_{43} & L_{44} & M_{45} & M_{46} \\ M_{51} & M_{52} & M_{53} & M_{54} & L_{55} & M_{56} \\ M_{61} & M_{62} & M_{63} & M_{64} & M_{65} & L_{66} \end{bmatrix} \quad (1.5)$$

მაგალითად, შეუძლებელია ტრანსფორმატორული საზომი ბოგირის ადეკვატური წონასწორობის პირობის შედგენა ინდუქციურად დაკავშირებული წრედების თეორიის საფუძველზე. ამოცანა პრობლემატურია [8.9] და მისი გადაწყვეტა დაკავშირებულია ელექტრომაგნიტური ინერციის კანონის ადეკვატურ მათემატიკურ ინტერპრეტაციასთან.

ნახ. 7-ზე მოცემულია ოთხზრავნილა ტრანსფორმატორული საზომი ბოგირის ელექტრული სქემა.  $Z_1$  არის გასაზომი კომპლექსური წინაღობა.  $Z_2$  და  $Z_3$  ეტალონური კომპლექსური წინაღობებია. გასაზომი და ეტალონური წინაღობები, როგორც წესი, ერთნაირი ხასიათის კომპლექსური წინაღობებია – აქტიურ-ინდუქციური, ან კიდევ აქტიურ-ტევადური.  $Z_1, Z_2$  და  $Z_3$  ძაბვის გამყოფი წინაღობებია. ეტალონური წინაღობების ჩართვით მიიღწევა ბოგირის გაწონასწორება, ნულოვანი ბალანსის მიღება, როდესაც მაგნიტური სისტემის დამამაგნიტებელი მაგნიტომამოძრავებელი ძალებისა და გალვანომეტრის ჩვენება ნულის ტოლია, ან კიდევ ახლოს არის ნულთან.

ლიტერატურაში მიღებულია ოთხგრაგნილა ტრანსფორმატორული საზომი ბოგირის წონასწორობის პირობა შემდეგი სახით:

$$\frac{Z_1}{Z_1''} W_1 + \frac{Z_2}{Z_2''} W_2 + \frac{Z_3}{Z_3''} W_3 = 0 \quad (1.6)$$



ნახაზი 1. 7 ოთხგრაგნილა ტრანსფორმატორული საზომი ბოგირის ელექტრული სქემა

ეს ტოლობა ვერ ასახავს ბოგირის წონასწორობის რეალურ პირობებს. იგი არ შეიცავს ფიზიკურ აზრს და საერთოდ არ გამოიყენება პრაქტიკაში, ვინაიდან ცნობილია, რომ ამ ტოლობის თითოეული კომპლექსური შესაკრები როგორც წესი შეიცავს ნულისაგან განსხვავებულ დადებით ნამდვილ ნაწილს. და მათი ჯამი უბრალოდ არ შეიძლება ნულის ტოლი იყოს. კომპლექსური წინაღობების ნამდვილი ნაწილები წარმოდგენილია ექვივალენტური აქტიური წინაღობებით, რომლებიც ახასიათებენ სითბოს გამოყოფის პროცესს ჯოულ-ლენცის კანონის თანახმად:

$$\operatorname{Re} \left[ \frac{Z_1}{Z_1''} W_1 \right] > 0; \operatorname{Re} \left[ \frac{Z_2}{Z_2''} W_2 \right] > 0; \operatorname{Re} \left[ \frac{Z_3}{Z_3''} W_3 \right] > 0 \quad (1.7)$$

(1.6) გამოსახულებიდან შეუძლებელია გასაზომი წინაღობის საანგარიშო ფორმულის გამოყვანა. უამისოდ კი შეუძლებელია იმის

დადგენა თუ რა თანაფარდობა არსებობს გასაზომ და ეტალონურ წინააღმდეგობებს შორის წინასწარობის მომენტში, როდესაც გამოსავალი სიგნალი ნულის ტოლია, ან გადადის თავის მინიმალურ მნიშვნელობაზე. ტრანსფორმატორული საზომი ბოგირის წინასწარობის პირობა, ისევე როგორც ცვლადი დენის უიტსტონის საზომი ბოგირის წინასწარობის პირობა, შეიცავს ორ განტოლებას, რომელთაგან ერთი გვიჩვენებს კომპლექსური წინააღმდეგობების ტოლობას, ხოლო მეორე მათი არგუმენტების ტოლობას. ბგერითი სისწორის გენერატორიდან კვების შემთხვევაში ამ ტოლობების რეალიზაცია დაკავშირებულია ინდუქციური და ტევადური წინააღმდეგობების ზუსტად შერჩევასთან. იდეალური ნულის მიღება პრაქტიკულად შეუძლებელია, ამიტომ უმეტეს შემთხვევაში ბოგირს მიიჩნევენ გაწინასწარებულად, როდესაც გალვანომეტრის ჩვენება მინიმალურია.

გარდა იმისა რომ (1.6) ტოლობიდან შეუძლებელია გასაზომი წინააღმდეგობის საანგარიშო ფორმულის მიღება, არის კიდევ არანაკლები მნიშვნელობის სხვა პრობლემები, როგორცაა გაზომვის მგრძობიარობის შეფასება, გაზომვის სიზუსტის ანალიზი, ანტენური ეფექტისა და გარეშე ველების გავლენის შეფასება და სხვა. ამ ამოცანების გადაწყვეტა შეუძლებელია არსებული თეორიის ფარგლებში. ეს არის კიდევ ერთი მაგალითი იმისა, რომ ინდუქციურად დაკავშირებული წრედების თეორიისა და პრაქტიკას შორის არსებობს არსებითი ხასიათის შეუსაბამობა.

როგორც ზემოთ აღვნიშნეთ მაქსველმა ჰენრისა და ფარადეის ელექტრომაგნიტური ინდუქციის ექსპერიმენტის მათემატიკური მოდელის შედგენის დროს დაუშვა, რომ მაინდუქციურებელ და დაინდუქციურებულ დენებს შორის ურთიერთინდუქციურობა დადებითი სიდიდეა და ამ დაშვების შედეგად მიიღო რომ მეორად კონტურში დაინდუქციურებული დენი უარყოფითია. იგი მიიჩნევდა, რომ ამ შემთხვევაში ურთიერთინდუქციურობის ნიშანი განისაზღვრება კონტურების ურთიერთმდებარეობით. ეს იყო არსებითი ხასიათის შეცდომა, რომლის გამოსწორება, მაქსველის უზომოდ დიდი ავტორიტეტის გამო, დღემდე ვერ მოხერხდა. შემდგომში ჩატარებული გამოკვლევებით დამტკიცებულია, რომ მიუხედავად კონტურების

ურთიერთდებარეობისა, მეორადი კონტური ყოველთვის განამაგნიტებს პირველად კონტურს და შესაბამისად ურთიერთინდუქციურობა მაინდუქცირებელ და დაინდუქცირებულ დენებს შორის ყოველთვის უარყოფითია, მიუხედავად მათი ურთიერთგანლაგებისა და დატვირთვის ხასიათისა თვითინდუქციისა და ურთიერთინდუქციის მაგნიტურ ნაკადებს აქვთ ურთიერთსაპირიპირო მიმართულება. ეს არის ბუნების კანონი, რომელსაც ელექტრომაგნიტური ინერციის კანონი, ან რაც იგივეა, ენერჯის შენახვის კანონი ჰქვია. ეს უდაო ფაქტია და მისი შემოწმება შესაძლებელია ექსპერიმენტის საშუალებით.

გასული საუკუნის 60-70 წლები განსაკუთრებით ნაყოფიერი გამოდგა ელექტროტექნიკის თეორიული პრობლემების განვითარების თვალსაზრისით. ეგმ-ის განვითარებამ, მათი გამოყენების ეფექტურობის აუცილებელმა ამაღლებამ განსაზღვრა ელექტრული წრედების თეორიის სფეროში ახალი თეორიული მიდგომების დამუშავება. ეგმ-ის უნარმა დაიმახსოვროს რიცხვთა დიდი მასივები, შეასრულოს ლოგიკური ოპერაციები აიძულა მეცნიერები გადაეხედათ ელექტრული წრედების გაანგარიშების მეთოდებისთვის. წარმოიქმნა იმ მეთოდების განვითარების მოთხოვნა, რომლებიც ყველაზე მეტად გამოიყენებენ ეგმ-ის სპეციფიურ თავისებურებებს. ასეთ მეთოდებს განეკუთვნება ელექტრული წრედების განტოლებების ფორმირების და ამოხსნის მატრიცული მეთოდები. ჩატარებული სამუშაოს დიდი მოცულობის მიუხედავად ელექტროტექნიკის თეორიული პრობლემების განვითარების თვალსაზრისით უფრო და უფრო აუცილებელი ხდება მიმდინარე პროცესების ფიზიკური მხარის გაგება და ამის საფუძველზე შეფასება მიღებული შედეგების ჭეშმარიტებისა. ეს უკანასკნელი შესაძლებელია მხოლოდ ელექტრულ წრედებში, რომლებიც წარმოადგენენ რაიმე მიახლოებით სხვადასხვა მოწყობილობების ერთიანობას, რომელშიც ნაწილდება ელექტრომაგნიტური ველი და მიმდინარეობს სხვადასხვა ელექტროდინამიკური პროცესები, მიმდინარე ელექტრომაგნიტური მოვლენების ფიზიკის გაგების და გააზრების შემდეგ. დანიშნულების მიხედვით განასხვავებენ: ელექტრული წრედები, რომლებიც გამოიყენება ელექტრული ენერჯის გადაცემისა და გარდაქმნისათვის (ელექტროენერგეტიკაში გამოყენებული წრედები) და წრედები,

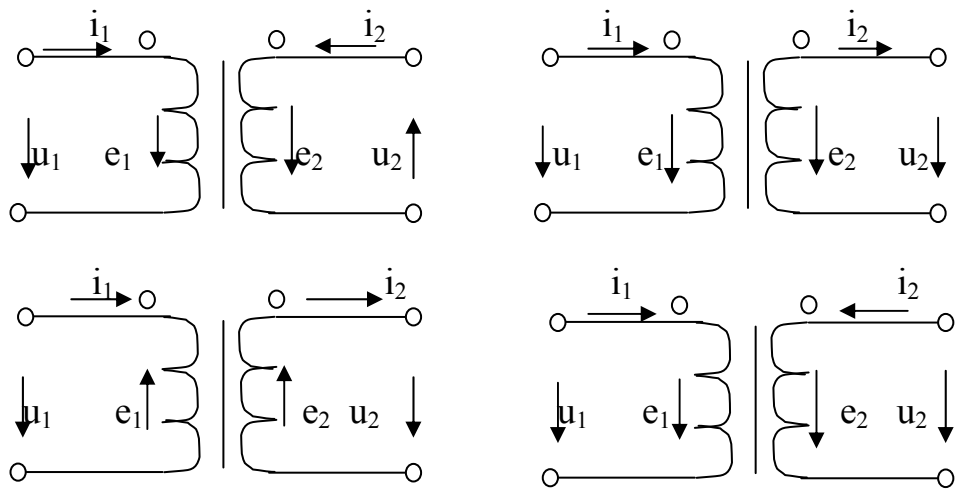
რომლებიც გამოიყენება ინფორმაციის გადაცემისა და გარდაქმნისათვის (კავშირგაბმულობის, რადიოტექნიკური, ავტომატიკის და ტელემექანიკური მოწყობილობების წრედები და სხვა).

ზუსტი ინფორმაციის გადაცემისა და გარდაქმნის საკითხთან დაკავშირებით მიზანშეწონილია ელექტროტექნიკური წრედების თეორიის ზოგიერთი საკითხების გადმოცემის მეთოდოლოგიაში გარკვეული ცვლილებების შეტანა. ყველაზე მეტ დამუშავებას მოითხოვს შემდეგი საკითხები: ინდუქციური და სამფაზა წრედები, ინდუქციურად დაკავშირებულ წრედებში მიმდინარე გარდამავალი პროცესები, ტრანსფორმატორები, ტრანსფორმატორული გამზომი ბოგირები, გაწონასწორების ელექტრული სქემები, რომელშიც მიმდინარე ფიზიკური პროცესების მათემატიკური აღწერა არ შეესაბამება რეალურ პროცესებს. ამ საკითხის გარშემო მიმდინარეობდა გაუთავებელი დისკუსიები, როგორც რესპუბლიკური ასევე ყოფილი საბჭოთა კავშირის ქვეყნების ელექტროტექნიკური ჟურნალების ფურცლებზე, მაგრამ დღესაც არ არის მიღებული საბოლოო პასუხი.

ელექტროტექნიკოსთა საერთაშორისო კომისიის (IEC) კონგრესზე რამდენჯერმე იყო განხილული ტრანსფორმატორის თეორიაში არსებული შეუსაბამობები [10]. იმართემოდა დისკუსიები სხვადასხვა დონეზე, მაგრამ უშედეგოდ. ელექტროტექნიკოსთა საერთაშორისო კომისიის მოსკოვის კონგრესზე პროფესორმა ა. ნეტუშილმა მიმოიხილა ინდუქციურად დაკავშირებული წრედების თეორიაში არსებული პრობლემები [11], უჩვენა რომ ლიტერატურაში გავრცელებულია ერთფაზა ტრანსფორმატორის ოთხი მათემატიკური მოდელი (ნახ.1.8.) და ოთხივე ეს მოდელი ადეკვატურია რეალური ფიზიკური მოვლენებისა, მაგრამ იმის გამო, რომ მათი შერჩევის დროს არ არის გათვალისწინებული განსახილველი ტრანსფორმატორის მუშაობის თავისებურებები, მოსალოდნელია შეცდომები და გაუგებრობები. მდგომარეობის გამოსწორების მიზნით ავტორი გვთავაზობს ე.წ. კომპრომისულ კრიტერიუმებს ამ მოდელებიდან საუკეთესო მოდელის შესარჩევად. საკითხის ასეთი დასმა არ არის მართებული, ვინაიდან ერთი და იმავე ფიზიკური დანადგარის ელექტრომაგნიტური

მოვლენების ადეკვატური მოვლენების ადეკვატური მათემატიკური მოდელი ლოგიკურად ერთადერთი უნდა იყოს.

არ შეიძლება ოთხი სხვადასხვა მოდელით ერთიდაიგივე ფიზიკური მოვლენების ადეკვატური მათემატიკური ინტერპრეტაცია. საკითხის ასეთი დასმა მიუთითებს იმაზე, რომ ან ოთხივე მოდელი უვარგისია და შესარჩევი არაფერია, ან კიდევ ამ ოთხი მოდელიდან მხოლოდ ერთია მისაღები. განვიხილოდ თითოეული მათგანი; მოდელი (ნახ. 1.8.ა) აგებულია იმ დაშვებით რომ პირველად და მეორად დენებს ერთსახელია მოჭერების მიმართ აქვთ თანხვედრილი მიმართულება და თვითინდუქციის ემპ-ბი მიმართულებით ემთხვევა დენებს.



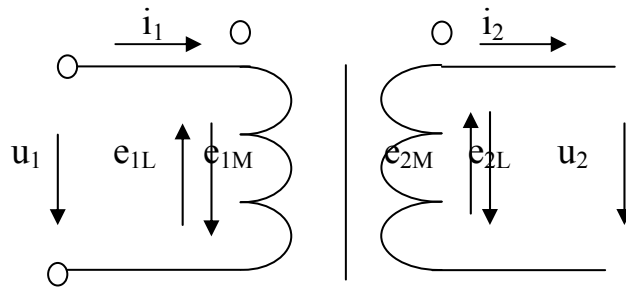
ნახაზი 1. 8 ლიტერატურაში გავრცელებული ტრანსფორმატორის მათემატიკური მოდელები

ეს დაშვება ეწინააღმდეგება ლენცის ელექტრომაგნიტურ ენერჯიას და მიუღებელია. (ნახ. 1.8 ბ) მოდელში მიღებულია დაშვება, რომ პირველადი გრაგნილის თვითინდუქციის ემპ მიმართულებით ემთხვევა დენს, ხოლო მეორად გრაგნილში მეორადი ძაბვა ფაზით ემთხვევა ემპ-ას. აქ რამდენიმე შეცდომაა ერთდროულად დაშვებული. (ნახ.1.8.გ) მოდელში არის ნახვენები პირველადი გრაგნილის ურთიერთინდუქციის ემპ და მეორადი გრაგნილის თვითინდუქციის ემპ. უამისოდ კი შეუძლებელია განტოლებათა სისტემის შედგენა. ბოლოს (ნახ. 1.8 დ) მოდელში როგორც პირველად გრაგნილში, ასევე მეორად გრაგნილში ძაბვას და ემპ-ს აქვთ ერთიდაიგივე მიმართულება, რაც ეწინააღმდეგება ძაბვის და ემპ-ის მიღებულ ცნებებს. ამრიგად,

ანეტუშილის ოთხი მოდელიდან, რაც იგივეა ლიტერატურაში გავრცელებილი მოდელებიდან არც ერთი არ არის სრულყოფილი და რეალური ფიზიკური მოვლენების ადეკვატური.

ახლა განვიხილოთ ის კომპრომისული კრიტერიუმები, რომელთა დახმარებით ა. ნეტუშილი ცდილობს მდგომარეობის გამოსწორებას.

პირველი კრიტერიუმი ასეთია: ემძ და დენი პირველად გრაგნილში მიმართულია ერთმანეთის საპირისპიროდ, ვინაიდან პირველადი გრაგნილი ენერგიის მიმღებია.



**ნახაზი 1. 9 ერთფაზა ტრანსფორმატორის რეალური მათემატიკური მოდელი**

ღიას, ტრანსფორმატორის პირველადი გრაგნილი ენერგიის მიმღებია და დენი და ძაბვა ერთმანეთს ემთხვევა მიმართულებით, ხოლო თვითინდუქციის ემძ მიმართულია მათ საპირისპიროდ, მაგრამ პირველად გრაგნილში გარდა თვითინდუქციის ემძ-ისა არსებობს აგრეთვე ურთიერთინდუქციურობის ემძ, რომელიც ჩვენი გამოკვლევების თანახმად, მიმართულებით ემთხვევა დენს. ამის შესახებ ავტორი არაფერს ამბობს. ნახ. 1.8-ზე ნაჩვენებია ემძ-ებიდან და გაუგებარია, თუ რომელი ემძ აქვს ავტორს მხედველობაში.

მეორე კრიტერიუმის მიხედვით ძაბვა და დენი მეორეულ გრაგნილში ფაზით ემთხვევა ერთმანეთს, ვინაიდან მეორეული გრაგნილი ენერგიის წყაროა. აქაც გაუგებრობასთან გვაქვს საქმე, ვინაიდან მეორეულ გრაგნილზე ძაბვა უქმი სვლის რეჟიმში ტოლია უარყოფითი ურთიერთ- ინდუქციის ემძ-სა და ეს ცხადად უნდა გავითვალისწინოთ. ნახ 1.9-ზე მოცემულია ჩვენს მიერ შემოთავაზებული მათემატიკური მოდელი ერთფაზა ტრანსფორმატორისთვის, რომელიც განსხვავდება ლიტერატურაში გავრცელებული მოდელებისაგან.

## 2. შედეგები და მათი განხილვა

### 2. ინდუქციურად დაკავშირებული წრედების მათემატიკური მოდელები

#### 2.1. ინდუქციურად დაკავშირებული წრედები

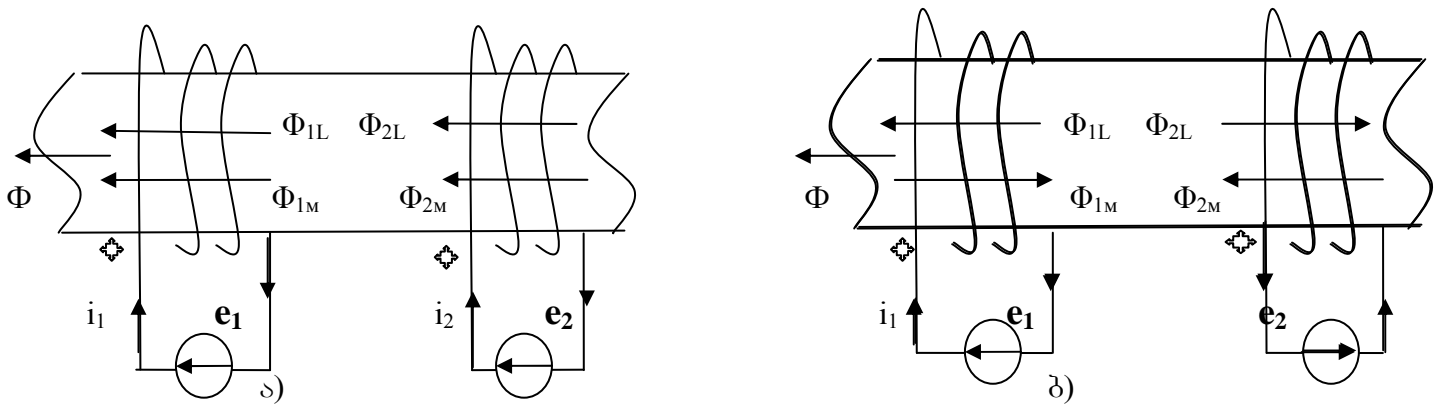
როგორც ცნობილია თუ ერთ კონტურში დენის მიერ შექმნილი მაგნიტური ნაკადი კვეთს სხვა რომელიმე კონტურს და წარმოქმნის ამ კონტურში ემპ-ს, მაშინ ამბობენ, რომ ეს ორი კონტური ინდუქციურადაა დაკავშირებული. ეს კავშირი ხასიათდება ურთიერთინდუქციის კოეფიციენტით. დენის დადებითი მიმართულება და მის მიერ შექმნილი მაგნიტური ნაკადის მიმართულება ერთმანეთთან შეთანხმებულია მარჯვენა ბურღის წესით. პირობითად მიღებულია, რომ  $i_1$  და  $i_2$  დადებითი მიმართულებები ორ ინდუქციურად დაკავშირებულ კონტურში თანხვედრილია, თუ მათ მიერ შექმნილი თვითინდუქციის  $\Phi_{1L}$  და  $\Phi_{2L}$  და ურთიერთინდუქციის  $\Phi_{1M}$  და  $\Phi_{2M}$  მაგნიტური ნაკადების მიმართულება ერთხვევა ერთმანეთს, წინააღმდეგ შემთხვევაში ისინი შემხვედრია.

ინდუქციურად დაკავშირებული წრედების განხილვის დროს აუცილებლად უნდა დავაფიქსიროთ ერთსახელა მომჭერები, რომლებსაც, როგორც წესი სქემაზე აღნიშნავენ წერტილის, ვარსკვლავის, სამკუთხედის და სხვა სახით. ერთსახელა ეწოდებათ მომჭერებს, რომლებშიც დენების ერთნაირი მიმართულების დროს თვითინდუქციის და ურთიერთინდუქციის მაგნიტურ ნაკადებს ერთი მიმართულება აქვთ.

ინდუქციურად დაკავშირებული წრედები ფართოდ გამოიყენება სხვადასხვა ელექტრული მოწყობილობების შექმნისას

ნახ. 2.1-ზე ნაჩვენებია ინდუქციურად დაკავშირებული კოჭები, რომლებიც ჩამოცმულია ერთ მაგნიტოგამტარზე. ერთსახელა მომჭერებთან მიმართებაში  $i_1$  და  $i_2$  დენების ერთი მიმართულების დროს (ნახ.2.1ა) თვითინდუქციის ( $\Phi_{1L}$  და  $\Phi_{2L}$ ) და ურთიერთინდუქციის ( $\Phi_{1M}$  და  $\Phi_{2M}$ ) მაგნიტური ნაკადები ერთხვევიან მიმართულებით და

ერთმანეთს აძლიერებენ. შემხვედრი მიმართულების დროს (ნახ.2.1ბ) ისინი მიმართულნი არიან შემხვედრად და ასუსტებენ ერთმანეთს.



ნახაზი 2. 1 ერთ მაგნიტოგამტარზე ჩამოცმული ინდუქციურად დაკავშირებული კოჭები

კლასიკურ ელექტროტექნიკურ ლიტერატურაში (12-15) თანხვედრ შეერთებას შეესაბამება განტოლებათა სისტემა (2.1), ხოლო შემხვედრს – (2.2).

$$\left. \begin{aligned} e_1 &= -L_1 \frac{di_1}{dt} - M \frac{di_2}{dt} \\ e_2 &= -L_2 \frac{di_2}{dt} - M \frac{di_1}{dt} \end{aligned} \right\} \quad (2.1)$$

$$\left. \begin{aligned} e_1 &= -L_1 \frac{di_1}{dt} + M \frac{di_2}{dt} \\ e_2 &= -L_2 \frac{di_2}{dt} + M \frac{di_1}{dt} \end{aligned} \right\} \quad (2.2)$$

(2.1) და (2.2) განტოლებათა სისტემაში:  $L_1$  და  $L_2$  კოჭების ინდუქციურობაა, ხოლო  $M$  – ურთიერთინდუქციურობა, ისინი დამოკიდებულია გეომეტრიულ ზომებზე, ხვიათა რიცხვზე, აბსოლუტურ მაგნიტურ გამტარობაზე და გამოისახება ფორმულებით

$$L_1 = W_1^2 \lambda, \quad L_2 = W_2^2 \lambda, \quad M = W_1 W_2 \lambda \quad (2.3)$$

სადაც  $W_1$  და  $W_2$  ხვების რიცხვია.

$$\lambda = \mu_a \frac{S}{l} = \mu \mu_0 \frac{S}{l} \quad (2.4)$$

$\lambda$  - მაქსიმალური გამტარობა (ჰნ)

$\mu_a$  - აბსოლუტური მაგნიტური შეღწევადობა (ჰნ/მ)

$\mu$  - ფარდობითი მაგნიტური შეღწევადობა

$\mu_0 = 4\pi * 10^{-7}$  - მაგნიტური მუდმივა (ჰნ/მ)

$S$  - გულარის კვეთის ფართობი (მ<sup>2</sup>)

$l$  - საშუალო სიგრძე

ელექტროტექნიკურ ლიტერატურაში [12-15] ისტორიულად მიღებულია, რომ ინდუქციურად დაკავშირებულ წრედებში თვითინდუქციის  $L_1$  და  $L_2$  კოეფიციენტები ყოველთვის დადებითია, ხოლო ურთიერთინდუქციის კოეფიციენტი  $M$  თანხვედრი შეერთების დროს დადებითია, ხოლო შემხვედრისას-უარყოფითი. ეს არის განსხვავება თანხვედრი და შემხვედრი შეერთებების მათემატიკურ აღწერაში. შედეგად ინდუქციურად დაკავშირებულ წრედებში მიმდინარე ფიზიკური ელექტრომაგნიტური მოვლენების მათემატიკურ მოდელებს არ გააჩნიათ ფიზიკური არსი [7-8], არ არის შესაბამისობა თეორიასა და პრაქტიკას შორის ამიტომ გართულებულია ანალიზისა და სინთეზის რიგი პრაქტიკული ამოცანების ამოხსნა, განსაკუთრებით ტრანსფორმატორული გამზომი ბოგირებისა და გაწონასწორების ელექტრული სქემების.

შესაბამისად თვითინდუქციის ემდ ლენცის წესის თანახმად ყოველთვის აიღება (-) ნიშნით  $e_L = -L \frac{di}{dt}$ , ხოლო ურთიერთინდუქციის ემდ - ნიშნით  $(\pm): e_M = \pm M \frac{di}{dt}$ . (-) ნიშანი შეესაბამება თანხვედრ შეერთებას, ხოლო (+) შემხვედრს.

ჩვენი შეხედულებით [16] ეს არაკორექტული წარმოდგენაა. რეალურად, (2.3) გამოსახულების თანახმად როგორც  $L$  ისევე  $M$  ყოველთვის დადებითი სიდიდეებია. ინდუქციურად დაკავშირებული წრედების ერთერთი ძირითადი სიდიდეა ჯამური მაგნიტური ნაკადი  $\Phi = \Phi_1 + \Phi_2$  სადაც

$$\Phi_1 = \Phi_{1L} \pm \Phi_{2M} \text{ და } \Phi_2 = \Phi_{2L} \pm \Phi_{2M}$$

$\Phi$  ნაკადის პირობითად დადებითი მიმართულება ნაჩვენებია ნახ.2.1ა და ნახ.2.1ბ-ზე. ეს მიმართულება ათვლის სისტემაში მივიღოთ როგორც დადებითი მიმართულება.

განტოლებათა სისტემა (2.1) მთლიანად ასახავს თანმხვედრი შეერთების დროს მაგნიტურ წრედებში მიმდინარე ფიზიკურ პროცესებს, რადგანც ყველა ნაკადს აქვს ჯამური ნაკადის მიმართულება. განტოლებათა სისტემა (2.2), ჩაწერილია შემხვედრი შეერთების დროს მაგნიტურ წრედებში მიმდინარე ფიზიკური პროცესებისათვის, და როგორც ზემოთ აღინიშნა რომელზეც დაფუძნებულია როგორც ერთფაზა ასევე სამფაზა ტრანსფორმატორების და მბრუნავი ელექტრომანქანების მუშაობა, ვერ ასახავს ამ მოწყობილობებში მიმდინარე რეალურ ფიზიკურ პროცესებს, რადგან სისტემა (2.2)-ის განტოლებები ჩაწერილია სხვადასხვა სისტემებში, კერძოდ, პირველი განტოლება ჩაწერილია  $i_1$  დენის სისტემაში, ხოლო მეორე -  $i_2$  დენის. აქედან გამომდინარე, ამ განტოლებათა სისტემის გამოყენებით წინასწარ ვუშვებთ შეცდომას, რადგანც საჭიროა ორივე განტოლება ჩაიწეროს ერთ სისტემაში.

თუ რომელიმე ემძ-ს მაგალითად  $e_2$ -ს (ნახ.2.1ა) ჩავრთავთ წრედში საწინააღმდეგო მიმართულებით, მივიღებთ შემხვედრ შეერთებას ნაჩვენებს ნახ.2.1ბ-ზე. ამ შემთხვევაში  $i_2$  დენის პირობით დადებით მიმართულებასთან დაკავშირებული  $\Phi_{2L}$  და  $\Phi_{1M}$  და ნაკადები, მიიღებენ პირობით დადებითად მიჩნეული ჯამური  $\Phi$  ნაკადის საწინააღმდეგო მიმართულებას. ამიტომ  $\Phi_{2L}$  და  $\Phi_{1M}$  ნაკადების ცვლილებით აღძრული ემძ-ები უნდა გამოისახოს შემდეგი ფორმულებით:

$$\left\{ \begin{array}{l} e_{2L} = -(-L_2 \frac{di_2}{dt}) = L_2 \frac{di_2}{dt} \\ e_{1M} = -(-M_2 \frac{di_2}{dt}) = M \frac{di_2}{dt} \end{array} \right. \quad (2.5)$$

$$\left\{ \begin{array}{l} e_{2L} = -(-L_2 \frac{di_2}{dt}) = L_2 \frac{di_2}{dt} \\ e_{1M} = -(-M_2 \frac{di_2}{dt}) = M \frac{di_2}{dt} \end{array} \right. \quad (2.6)$$

ნიშანი (-) ფრჩხილებში მიღებულია ლენცის წესის თანახმად, ხოლო ნიშანი (-) ფრჩხილებს გარეთ გვიჩვენებს ჯამური  $\Phi$  ნაკადის პირობითად უარყოფითი მიმართულების საწინააღმდეგო მიმართულებას.

დავუშვათ რომ ჯამური  $\Phi$  ნაკადის პირობითად დადებითი მიმართულება ემთხვევა  $\Phi_{1L}$  ნაკადის პირობითად დადებით მიმართულებას (ნახ,2.1.ბ) , რომელიც თავის მხრივ დაკავშირებულია  $i_1$  დენის მარჯვენა ბურღის წესით განსაზღვრულ პირობითად დადებით მიმართულებასთან, მაშინ განტოლებათა სისტემა (2.2) შეიძლება ჩაიწეროს

$$\begin{cases} e_1 = -L_1 \frac{di_1}{dt} + M \frac{di_2}{dt} \\ e_2 = L_2 \frac{di_2}{dt} - M \frac{di_1}{dt} \end{cases} \quad (2.7)$$

თუ დავუშვებთ, რომ ჯამური მაგნიტური ნაკადის პირობითი დადებითი მიმართულება ემთხვევა  $\Phi_{2L}$  ნაკადის პირობითად დადებით მიმართულებას, რომელიც დაკავშირებულია  $i_2$  დენის დადებით მიმართულებასთან (იგივე წესით), განტოლებათა სისტემა (2.2) შეიძლება ასე ჩაიწეროს

$$\begin{cases} e_1 = L_1 \frac{di_1}{dt} - M \frac{di_2}{dt} \\ e_2 = -L_2 \frac{di_2}{dt} + M \frac{di_1}{dt} \end{cases} \quad (2.8)$$

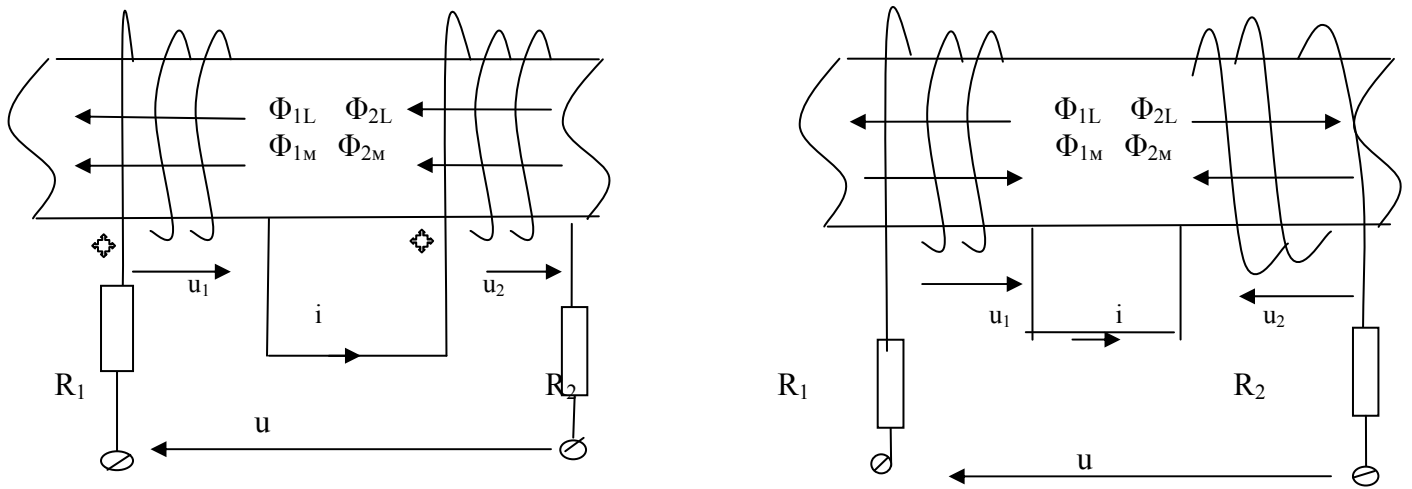
ჩვენს მიერ ჩატარებული გამოკვლევებიდან გამომდინარე ასეთი წრედებისათვის განტოლებების შედგენისას უნდა დავიცვათ შემდეგი წესები:

1. აღვნიშნოთ ერთსახელა მომჭერები და მივუთითოთ დენების მათ მიმართ პირობითად დადებითი მიმართულებები: თანმხვედრი შეერთების დროს ერთნაირი და შემხვედრი შეერთების დროს საწინააღმდეგო მიმართულებები

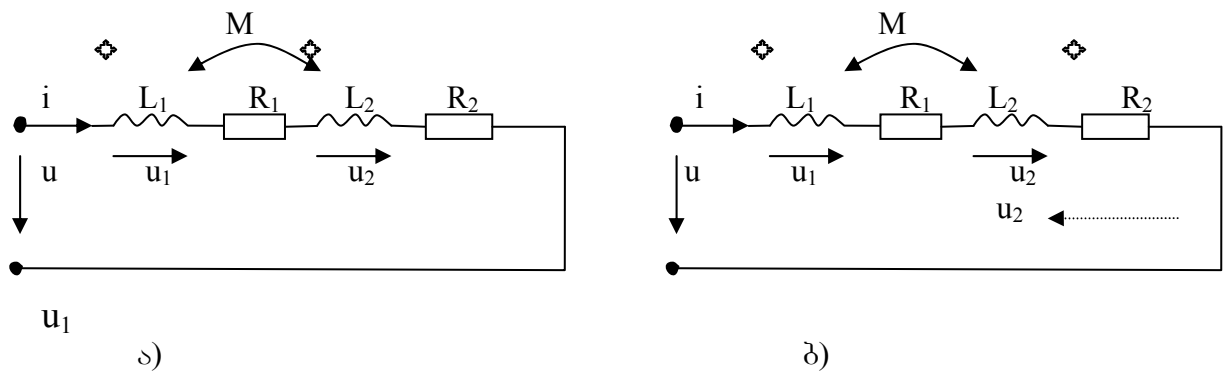
2. განტოლებათა შედგენის დროს, თუ დენები შედიან ერთსახელა მომჭერებში, მაშინ ამ დენებით გამოწვეული მაგნიტური ნაკადების ცვლილებით აღძრული თვითინდუქციისა და ურთიერთინდუქციის ემპ-ები აიღება უარყოფითი ნიშნით (ხოლო ძაბვები დადებითით). თუ დენები გამოდიან ერთსახელა მომჭერებიდან მაშინ თვითინდუქციისა და ურთიერთინდუქციის ემპ-ები აიღება დადებითი ნიშნით (ხოლო ძაბვები უარყოფითით).

დავუშვათ, რომ ენერჯიის ორი მიმღები წინააღობებით  $R_1$  და  $R_2$ , ინდუქციურობებით  $L_1$  და  $L_2$  და ურთიერთინდუქციურობით  $M$  შეერთებულია მიმდევრობით (ნახ.11) შესაძლებელია ჩართვის ორი ტიპი – თანხვედრილი (ნახ.2.2ა) და შემხვედრი (ნახ.2.2ბ.) ჩანაცვლების სქემები, რომელიც მოცემულია ნახ.12-ზე თანხვედრილი ჩართვისას დროის ნებისმიერ მომენტში დენი ორივე კოჭაში მიმართულია ერთნაირად ერთსახელა მომჭერებთან მიმართებაში, ამიტომ თვითინდუქციისა ( $\Phi_{1L}$  და  $\Phi_{2L}$ ) და ურთიერთინდუქციის  $\Phi_M$  მაგნიტური ნაკადები იკრიბება. წრედის სხვადასხვა კოჭებზე ძაბვები ასე გამოისახება

$$\begin{cases} u_1 = iR_1 + L_1 \frac{di}{dt} + M \frac{di}{dt} \\ u_2 = iR_2 + L_2 \frac{di}{dt} + M \frac{di}{dt} \end{cases} \quad (2.7)$$



ნახაზი 2. 2 თანხვედრი(ა) და შემხვედრი(ბ) შეერთებები



ნახაზი 2. 3 თანხვედრი და შემხვედრი შეერთებების ჩანაცვლების სქემა

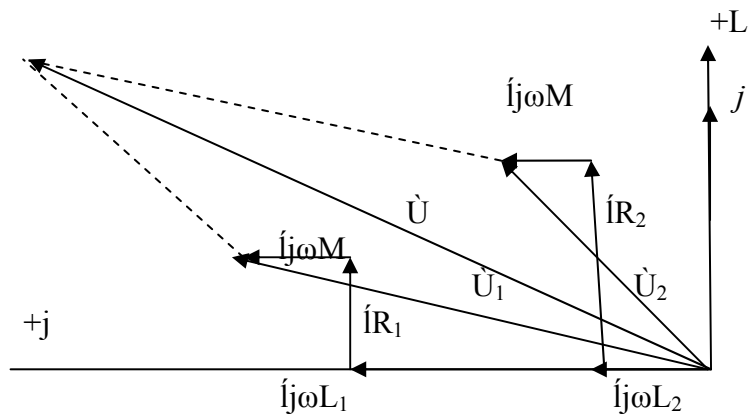
ნახ.2.3.ა-დან კირხჰოფის მეორე კანონის თანახმად შეიძლება დაეწეროს

$$u = u_1 + u_2 = \left[ (R_1 + R_2)i + \frac{di}{dt}(L_1 + L_2 + 2M) \right] \quad (2.8)$$

ხოლო კომპლექსურ ფორმაში

$$\dot{U} = \dot{U}_1 + \dot{U}_2 = i[(R_1 + R_2) + j\omega(L_1 + L_2 + 2M)] = IZ_{\text{Tanx}} \quad (2.9)$$

შესაბამის ვექტორულ დიაგრამას აქვს შემდეგი სახე (ნახ.2.4)  $L_1 > M, L_2 < M$  დროს



ნახაზი 2. 4 თანხვედრილი შეერთების ვექტორული დიაგრამა

განტოლებები (2.7),(2.8),(2.9) და ვექტორული დიაგრამა (ნახ.2.4) მთლიანად შეესაბამება ასეთ წრედებში მიმდინარე ფიზიკურ პროცესებს.

შემხვედრი შეერთების დროს (ნახ.2.3.ბ) წრედის ორივე კოჭაში დენი მიმართულია სხვადასხვა მხარეს (ერთსახელა მომჭერებთან მიმართებაში) ამიტომ თვითინდუქციისა ( $\Phi_{1L}$  და  $\Phi_{2L}$ ) და ურთიერთინდუქციის  $\Phi_M$  მაგნიტური ნაკადები ერთმანეთს აკლდება. ლიტერატურის [12-15] თანახმად ძაბვები ცალკე კოჭებში გამოითვლება ფორმულებით

$$\begin{cases} u_2 = iR_2 + L_2 \frac{di}{dt} - M \frac{di}{dt} \\ u_1 = iR_1 + L_1 \frac{di}{dt} - M \frac{di}{dt} \end{cases} \quad (2.10)$$

ნახ.2.3.ბ-დან კირხჰოფის მეორე კანონის თანახმად შეიძლება დავწეროთ

$$u = u_1 + u_2 = \left[ (R_1 + R_2)i + \frac{di}{dt}(L_1 + L_2 - 2M) \right] \quad (2.11)$$

ხოლო კომპლექსურ ფორმაში

$$U = U_1 + U_2 = I[(R_1 + R_2) + j\omega(L_1 + L_2 - 2M)] = I_{\text{ფეკ}} \quad (2.12)$$

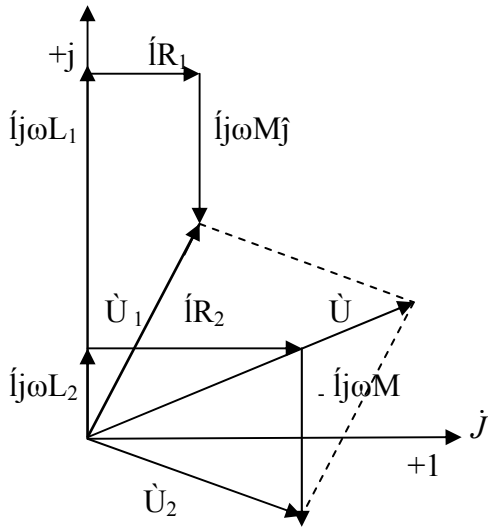
შესაბამისი ვექტორული დიაგრამა მოცემულია ნახ.2.5-ზე

ვექტორული დიაგრამიდან ჩანს, რომ თუ ერთ-ერთი კოჭის ინდუქციურობა ნაკლებია ურთიერთინდუქციურობაზე, მაშინ შემხვედრი შეერთების დროს ადგილი აქვს თავისებურ “ტევადურ ეფექტს”. მაგალითად, თუ  $L_2 < M$ , მაშინ გვაქვს  $\omega(L_2 - M) < 0$  და შესაბამისად ძაბვა  $\dot{U}_2$  ფაზით ჩამორჩება დენს  $\dot{I}$ , ისევე როგორც ტევადური წინაღობის დროს. რა თქმა უნდა მთელი წრედის რეაქტიული წინააღობები ყოველთვის ინდუქციურია  $L = L_1 + L_2 - 2M > 0$  და დენი  $\dot{I}$  ყოველთვის ჩამორჩება ფაზით  $\dot{U}$  ძაბვას, რადგანაც პირობებს  $L_1 < M$ ,  $L_2 < M$  ერთდროულად არსებობა არ შეუძლიათ[14].

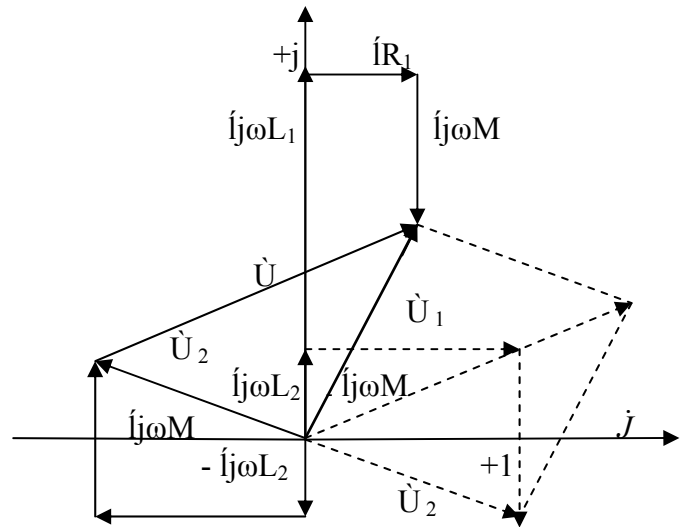
(2.10) სისტემის მეორე განტოლება და ვექტორული დიაგრამა (ნახ.2.5) არ შეესაბამებინან მეორე კოჭას უბანში მიმდინარე ფიზიკურ პროცესებს, რასაც ექსპერიმენტიც ადასტურებს. მიუხედავად იმისა, რომ მიმდევრობითი შეერთების დროს ორივე კოჭაში გადის ერთი და იგივე დენი, პირველი კოჭა მუშაობს მიმდების რეჟიმში, ხოლო მეორე – ენერგიის წყაროს რეჟიმში (კოჭას აქტიურ სიმძლავრეს  $P_2 = -U_2 I \cos \varphi_2$  აქვს უარყოფითი ნიშანი, ე.ი.  $90^\circ < \varphi_2 \leq 180^\circ$ ).

მათემატიკურ აღწერაში ამ პროცესის გასათვალისწინებლად, ერთი და იგივე დენის დროს, სქემაზე აუცილებელია კოჭებზე მოდებული ძაბვების მიმართულება ავიღოთ ერთსახელა მომჭერებიდან [17-18] ამავედროულად უნდა აღინიშნოს, რომ ერთსახელა მომჭერებს აქვთ თვისება, რომ ნებისმიერ მათგანთან მზარდი დენის მიწოდება იწვევს მეორე კოჭას ერთსახელა მომჭერზე[13] პოტენციალის გაზრდას.

ზემოთმოყვანილი პირობებიდან ძაბვა  $u_2$  უნდა მივმართოთ ერთსახელა მომჭერიდან (ეს მიმართულება ნაჩვენებია პუნქტირით ნახ.2.3.ბ-ზე).



ნახაზი 2. 5 შემხვედრი შეერთების გაგრძელებული ვექტორული დიაგრამა



ნახაზი 2. 6 შემხვედრი შეერთების რეალური ვექტორული დიაგრამა

ამ შემთხვევაში, შევადგინოთ დიფერენციალური განტოლებების ერთადერთი სწორი სისტემა, ჩაწერილი ერთსახელა მომჭერების ათვლის სისტემაში.

$$\begin{cases} u_1 = iR_1 + L_1 \frac{di}{dt} - M \frac{di}{dt} \\ u_2 = -iR_2 - L_2 \frac{di}{dt} + M \frac{di}{dt} \end{cases} \quad (2.13)$$

ნახ.2.3ბ-ს მიხედვით კირხჰოფის მეორე კანონის თანახმად შეიძლება დავწეროთ:

$$u = u_1 - u_2 = \left[ (R_1 + R_2)i + \frac{di}{dt}(L_1 + L_2 - 2M) \right] \quad (2.14)$$

კომპლექსურ ფორმაში

$$\dot{U} = \dot{U}_1 - \dot{U}_2 = \dot{I}[(R_1 + R_2) + j\omega(L_1 + L_2 - 2M)] \quad (2.15)$$

შესაბამისი ვექტორული დიაგრამა მოცემულია ნახ.2.6-ზე (პუნქტირით აღნიშნულია მეორე კოჭას ვექტორული დიაგრამა).

განტოლებები (2.13), (2.14), (2.15) და ვექტორული დიაგრამა (ნახ.2.6) მთლიანად შეესაბამებიან მეორე კოჭას უბანში მიმდინარე ფიზიკურ პროცესებს, ამ დროს არ შეინიშნება “ტეკადური ეფექტი”, რადგანაც ძაბვა  $\dot{U}_2$  არ ჩამორჩება დენს  $\dot{I}_2$  ფა კუთხით, არამედ პირიქით წინ უსწრებს  $(180^\circ - \varphi_2)$  კუთხით. რის გამოც აქტიური სიმძლავრე  $P_2 = U_2 I_2 \cos(180^\circ - \varphi_2)$  მიიღება უარყოფითი. ფაზათა სხვაობა  $\varphi$ ,  $\dot{U}$  ძაბვასა და  $\dot{I}$  დენს შორის არ არის დარღვეული. არ შეცვლილა წრედის მთლიანი წინაღობაც.

$$\underline{Z}_{\text{შემაგ}} = R_1 + R_2 + j\omega(L_1 + L_2 - 2M)$$

მიღებული შედეგების საფუძველზე შეიძლება დავასკვნათ, რომ მიმდევრობით შეერთებული ინდუქციურად დაკავშირებული წრედების სწორი მათემატიკური მოდელის შედგენისათვის, შემხვედრი შეერთების დროს ერთსახელა მომჭერების ათვლის სისტემაში, პირველ რიგში კოჭებზე მოდებულ ძაბვებს უნდა მიეცეს ერთსახელა მომჭერებიდან გამომავალი მიმართულება. თუ დენი  $i$  კოჭაში მიმართულია ერთსახელა მომჭერებისაკენ, მაშინ ეს კოჭა შეიძლება ჩაითვალოს ენერჯიის მიმღებად და მასზე ძაბვა ტოლი იქნება

$$u_k = iR_k + L_k \frac{di}{dt} - M_{ks} \frac{di}{dt}$$

ხოლო თუ დენი მიმართულია ერთსახელა მომჭერიდან, მაშინ კოჭა შეიძლება ჩაითვალოს ენერჯიის წყაროდ და მასზე ძაბვა ტოლი იქნება:

$$u_s = -iR_s - L_s \frac{di}{dt} + M_{sk} \frac{di}{dt}$$

ამრიგად ორი ინდუქციურად დაკავშირებული კოჭას შემხვედრი ჩართვის დროს მიმდინარე ფიზიკური პროცესების სწორი მათემატიკური აღწერის საფუძველზე მიღებულია ერთადერთი სწორი შედეგი. აქედან გამომდინარე შემდგომში სპეციალისტები არ მიიღებენ ინდუქციურად დაკავშირებული წრედების ისეთ მათემატიკურ მოდელებს, რომლებიც მოკლებულია ფიზიკურ აზრს.

## 2.2. კირხჰოფის განტოლებათა სისტემის შედგენა ერთფაზა ტრანსფორმატორისათვის ახალი ათვის სისტემაში

გაღვანურად დაკავშირებული წრედებისათვის კირხჰოფის მეორე კანონით წონასწორობის განტოლებათა სისტემის შედგენა კარგად არის ცნობილი, მაგრამ ინდუქციურად დაკავშირებული წრედებისათვის კირხჰოფის განტოლებათა სისტემის შედგენის საკითხი პრობლემური საკითხია.

როგორც წინა პარაგრაფში აღვნიშნეთ ინდუქციურად დაკავშირებული წრედების განტოლებების სწორად დასაწერად აუცილებელია ერთსახელა მომჭერების მონიშვნა. რადგანაც ტრანსფორმატორი წარმოადგენს ინდუქციურად დაკავშირებულ წრედებს. მისი განტოლებების დაწერისას უნდა გვახსოვდეს ინდუქციურად დაკავშირებული წრედების თვისება, კერძოდ თუ ერთი მათგანის ერთსახელა მომჭერში შედის მზარდი დენი, მაშინ ეს დენი იწვევს მეორე ერთსახელა მომჭერის პოტენციალის გაზრდას, რაც დამტკიცებულია ექსპერიმენტით[32]

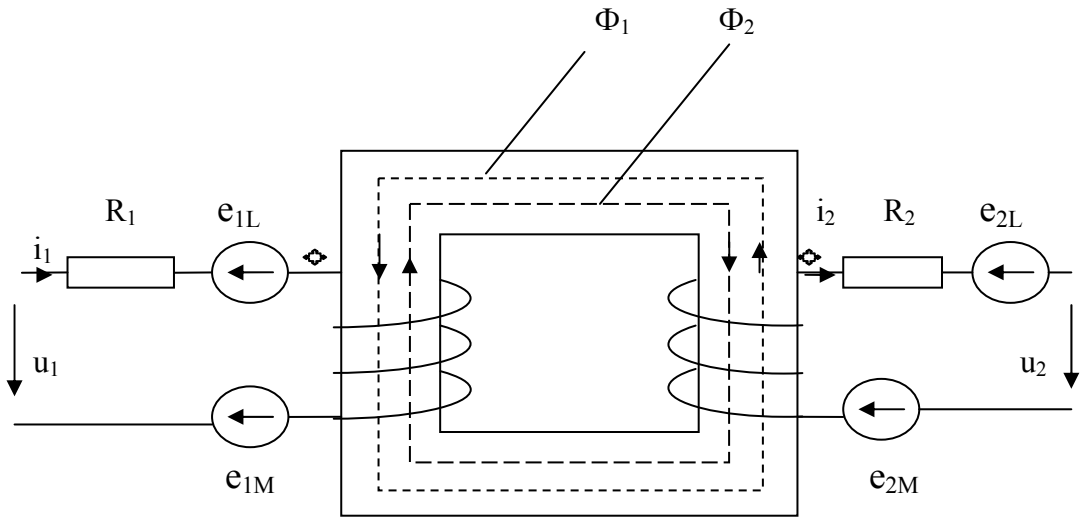
ერთფაზა ტრანსფორმატორის პირველადი გრაგნილი, რომელიც წარმოადგენს ენერგიის მიმღებს მიერთებულს ენერგიის წყაროსთან და მის ერთსახელა მომჭერში შემავალი ცვლადი  $i_1$  დენი ქმნის ცვლად მაგნიტურ ნაკადს  $\Phi_1$ -ს, რომელიც  $i_1$  დენთან დაკავშირებულია მარჯვენა ბურღის წესით. ნახ.2.7-ზე მოცემული გრაგნილების დახვევის შემთხვევაში  $\Phi_1$  ნაკადს აქვს პირველადი გრაგნილის გულარში ერთსახელა მომჭერის მხრიდან შემავალი მიმართულება და პირველად გრაგნილში აღძრავს თვითინდუქციის ემპ-ს.

$$e_{1L} = -\frac{d\Phi_1}{dt} = -L_1 \frac{di_1}{dt}, \quad (\Phi_1 = L_1 i_1) \quad (2.16)$$

დენცის წესის თანხმად, ნიშანი(-) მიუთითებს იმაზე, რომ ამ ემპ-ს აქვს  $i_1$  დენის საწინააღმდეგო მიმართულება, რაც ნახვენებია ნახ 2.7-ზე, ხოლო მეორეული გრაგნილის გულარში, რომელიც წარმოადგენს ენერგიის წყაროს, ამ ნაკადს ერთსახელა მომჭერის მიმართ აქვს

გამომავალი მიმართულება და აღძრავს მასში ურთიერთინდუქციის ემძ-ს.

$$e_{2M} = -\left(-\frac{d\Phi_{21}}{dt}\right) = M \frac{di_1}{dt}; (\Phi_{21} = M_i) \quad (2.17)$$



ნახაზი 2. 7 ერთფაზა ტრანსფორმატორის პრინციპული სქემა

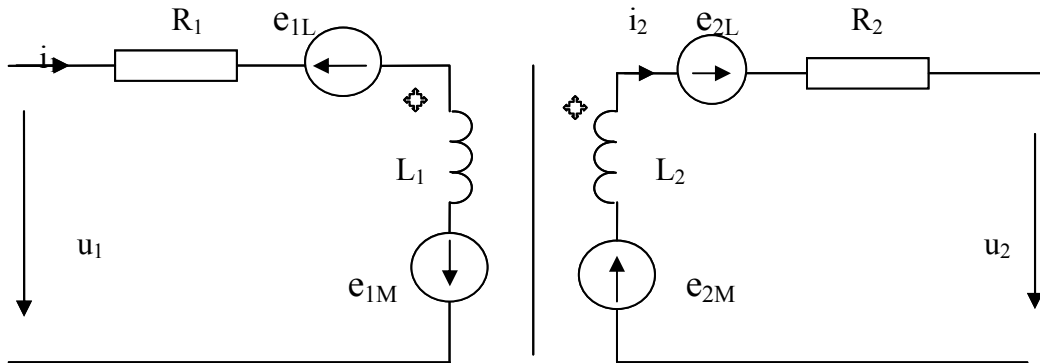
სადაც ფრჩხილებში მოთავსებული ნიშანი (-) არის ლენცის ნიშანი, ხოლო ფრჩხილებს გარეთა ნიშანი გვიჩვენებს, რომ  $\Phi_1$  ნაკადმა პირველადი გრაგნილის გულართან შედარებით მეორეული გრაგნილის გულარში შეიცვალა შესვლის მიმართულება ერთსახელა მომჭერის მიმართ. ამ ნაკადის ცვლილებით აღძრული  $e_{2M}$  კი არ ეწინააღმდეგება  $i_2$  დენს, არამედ რადგან მეორეული გრაგნილი წარმოადგენს ენერჯის წყაროს, ამიტომ ამ წყაროს ემძ არის სწორედ  $e_{2M}$ , რომელიც ქმნის  $i_2$  დენს და აქვს ამ დენის მიმართულება. ანალოგიურად  $i_2$  დენი ქმნის  $\Phi_2$  ნაკადს და მეორეულ გრაგნილში აღძრავს

$$e_{2L} = -\frac{d\Phi_2}{dt} = L_2 \frac{di_2}{dt}; (\Phi_2 = L_2 i_2) \quad (2.18)$$

თვითინდუქციის ემძ-ს, რომლის მიმართულება ნახ.2.7-ზე იქნება დენის საწინააღმდეგო მიმართულების ხოლო პირველად გრაგნილში აღძრება ურთიერთინდუქციის ემძ

$$e_{2M} = -\left(\frac{d\Phi_{12}}{dt}\right) = M \frac{di_2}{dt}; \quad (\Phi_{12} = M i_2) \quad (2.17)$$

რომელსაც ექნება  $i_1$  დენის თანხვედნილი მიმართულება.



ნახაზი 2. 8 ერთფაზა ტრანსფორმატორის ჩანაცვლების სქემა

ნახ. 2.7-ზე მოცემული სქემის ექვივალენტური ჩანაცვლების სქემას აქვს ნახ.2.8-ზე მოცემული სახე

ნახ. 2.8-ზე მოცემული ჩანაცვლების სქემისათვის კირხჰოფის II კანონის საფუძველზე ვწერთ განტოლებათა სისტემას (შემოვლის მიმართულება ემთხვევა დენების მიმართულებას).

$$\text{I კონტური} \quad e_{1M} - e_{1L} = i_1 R_1 - u_1 \quad (2.20)$$

$$\text{II კონტური} \quad e_{2M} - e_{2L} = i_1 R_2 + u_2 \quad (2.21)$$

ანუ ძაბვების მიხედვით

$$u_1 = i_1 R_1 + e_{1L} - e_{1M} = i_1 R_1 + L_1 \frac{di_1}{dt} - M \frac{di_2}{dt} \quad (2.22)$$

$$u_2 = -i_2 R_2 - e_{2L} + e_{2M} = -i_2 R_2 - L_2 \frac{di_2}{dt} + M \frac{di_2}{dt} \quad (2.23)$$

(2.22) და (2.23) კომპლექსურ სახეში შემდგენაირად ჩაიწერება

$$\dot{U}_1 = \dot{I}_1 (R_1 + j\omega L_1) - \dot{I}_2 j\omega M = \dot{I}_1 \underline{Z}_1 - \dot{I}_2 \underline{Z}_M \quad (2.24)$$

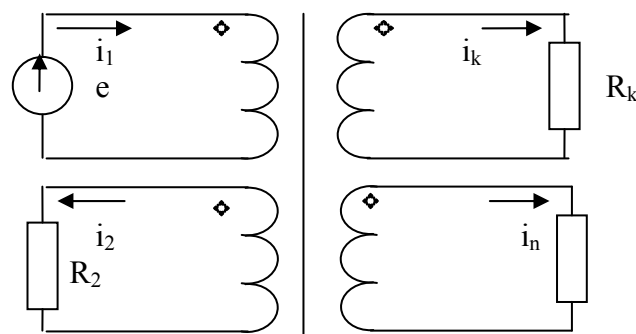
$$\dot{U}_2 = \dot{I}_2 (R_2 + j\omega L_2) + \dot{I}_1 j\omega M = -\dot{I}_2 \underline{Z}_2 + \dot{I}_1 \underline{Z}_M \quad (2.25)$$

(2.22) და (2.23) განტოლებები გვიჩვენებს, რომ მცდარია საყოველთაოდ მიღებული ფორმულირება იმის შესახებ, რომ თვითინდუქციის კოეფიციენტები ერთფაზა ტრანსფორმატორში  $L_1$  და  $L_2$  ყოველთვის დადებითია, ხოლო ურთიერთინდუქციის კოეფიციენტი  $M$

შეიძლება იყოს, როგორც დადებითი ისე უარყოფითი. აღნიშნული კოეფიციენტები არის გეომეტრიული სიდიდეები და ყოველთვის დადებითი რიცხვებია, ხოლო დადებითი და უარყოფითი ნიშნები განტოლებების წევრების წინ განპირობებულია ნაკადებისა და დენების მიმართულებით ერთსახელა მომჭერების მიმართ. აღნიშნული საკითხი დამტკიცებულია ნაშრომში [18]. აღნიშნული საკითხის ზუსტი გადაწყვეტის მეტი დამაჯერებლობისათვის მოვიტანო ამერიკელი ფიზიკოსის რობერტ ჯ. დისტინტის ნაშრომს [19], სადაც მოცემულია, რომ ფარადეის კანონი  $e = -N \frac{d\Phi}{dt}$  არის კლასიკური მამოძრავებელი ელექტრული კანონის მხოლოდ განსაკუთრებული შემთხვევა. თუ ფარადეის კანონში  $\frac{d\Phi}{dt}$  განმარტებულია, როგორც ნაკადის ცვლილების სიჩქარე კონტურში, მაშინ დადებითი  $\frac{d\Phi}{dt}$  მიუთითებს, რომ ნაკადი შედის კონტურში. ამ დაკვირვების შედეგად ფარადეის კანონი შემდეგნაირად ჩაიწერება:

$$e = -N \frac{d\Phi}{dt} \text{ (შემსვლელი)} = N \frac{d\Phi}{dt} \text{ (გამომსვლელი)} \quad (2.26)$$

აქედან გამომდინარეობს, რომ კონტურში ფარადეის კანონი წარმოქმნის უარყოფით ემძ-ს შემსვლელი ნაკადისათვის და დადებით ემძ-ს გამომსვლელი ნაკადისათვის [19]



ნახაზი 2. 9 ერთფაზა მრავალგრაგნილა ტრანსფორმატორის ჩანაცვლების სქემა

ანალოგიურად წინა შემთხვევისა, მრავალგრაგნილა ერთფაზა ტრანსფორმატორისათვის (ნახ.2.9) კირხჰოფის განტოლებათა სისტემა ლიტერატურაში [8] წარმოდგენილია როგორც (2.27) გარდა იმისა, რომ

ამ სისტემაში არ არის გათვალისწინებული ენერჯიის შენახვის კანონი და ამის გამო მას არ აქვს ფიზიკური აზრის მქონე ამონახსნი

$$\begin{bmatrix} u_1 \\ u_2 \\ \dots \\ u_k \\ \dots \\ -u_n \end{bmatrix} = \begin{bmatrix} r_1 + \frac{d}{dt}L_1 & \frac{d}{dt}M_{12} & \dots & \frac{d}{dt}M_{1k} & \dots & \frac{d}{dt}M_{1n} \\ \frac{d}{dt}M_{21} & r_2 + \frac{d}{dt}M_{12} & \dots & \frac{d}{dt}M_{2k} & \dots & \frac{d}{dt}M_{2n} \\ \dots & \dots & \dots & \dots & \dots & \dots \\ \frac{d}{dt}M_{k1} & r_2 + \frac{d}{dt}M_{k2} & \dots & r_k \frac{d}{dt}L_k & \dots & \frac{d}{dt}M_{kn} \\ \dots & \dots & \dots & \dots & \dots & \dots \\ \frac{d}{dt}M_{n1} & r_2 + \frac{d}{dt}M_{n2} & \dots & r_k \frac{d}{dt}M_{nk} & \dots & r_k + \frac{d}{dt}L_n \end{bmatrix} * \begin{bmatrix} i_1 \\ i_2 \\ \dots \\ i_k \\ \dots \\ i_n \end{bmatrix} \quad (2.27)$$

თუ გავითვალისწინებთ, რომ ენერჯიის შენახვის კანონის თანახმად ურთიერთინდუქციურობა პირველად და მეორეულ გრაგნილებს შორის უარყოფითია, ხოლო მეორეულ გრაგნილებს შორის დადებითი და გავითვალისწინებთ ნაკადების შესვლის მიმართულებას ერთსახელა მომჭერების მხრიდან [18], მივიღებთ ფიზიკური მოვლენების ადეკვატურ განტოლებათა სისტემას [20].

$$\begin{bmatrix} u_1 \\ u_2 \\ \dots \\ u_k \\ \dots \\ -u_n \end{bmatrix} = \begin{bmatrix} r_1 + \frac{d}{dt}L_1 & -\frac{d}{dt}M_{12} & \dots & -\frac{d}{dt}M_{1k} & \dots & -\frac{d}{dt}M_{1n} \\ \frac{d}{dt}M_{21} & -r_2 - \frac{d}{dt}M_{12} & \dots & \frac{d}{dt}M_{2k} & \dots & \frac{d}{dt}M_{2n} \\ \dots & \dots & \dots & \dots & \dots & \dots \\ \frac{d}{dt}M_{k1} & r_2 + \frac{d}{dt}M_{k2} & \dots & -r_k - \frac{d}{dt}L_k & \dots & \frac{d}{dt}M_{kn} \\ \dots & \dots & \dots & \dots & \dots & \dots \\ \frac{d}{dt}M_{k1} & r_2 + \frac{d}{dt}M_{n2} & \dots & r_k \frac{d}{dt}M_{nk} & \dots & -r_k - \frac{d}{dt}L_n \end{bmatrix} * \begin{bmatrix} i_1 \\ i_2 \\ \dots \\ i_k \\ \dots \\ i_n \end{bmatrix} \quad (2.28)$$

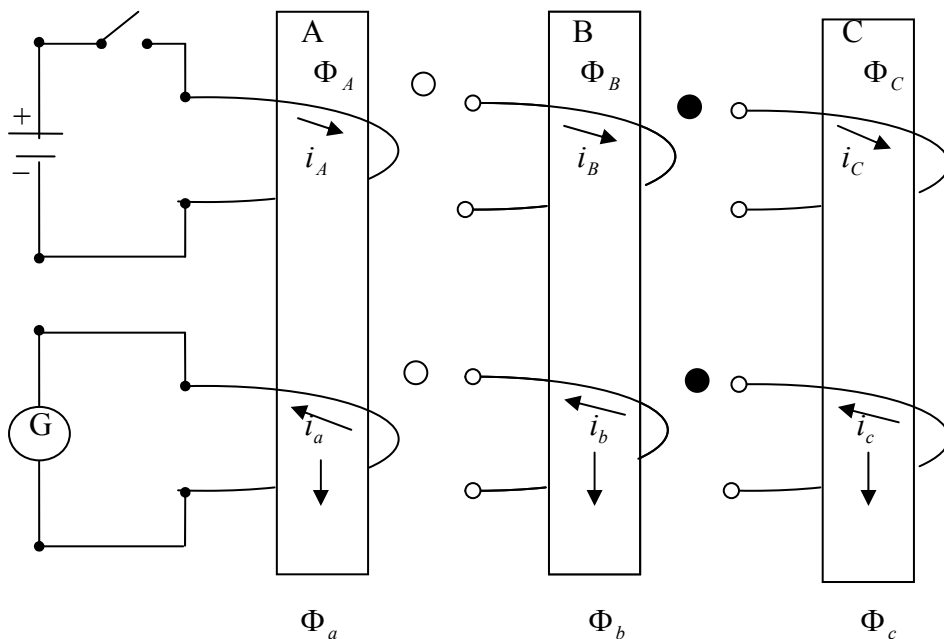
რომელშიც გათვალისწინებულია ცალსახად ფარადვის, ლენცისა და კირხჰოფის კანონები.

ამრიგად, იმისათვის, რომ შევადგინოთ კირხჰოფის განტოლებათა სისტემა ერთფაზა ტრანსფორმატორისათვის, ინდუქციურებული დენებისა და ემძ-ების მიმართულებები კი არ უნდა შევირჩიოთ ნებისმიერად, როგორც ეს ლიტერატურაშია დღემდე, არამედ უნდა განვსაზღვროთ ენერჯიის შენახვის კანონის თანახმად და დავაკანონოთ ერთხელ და სამუდამოდ, რომ ურთიერთინდუქცია პირველად და მეორეულ გრაგნილებს შორის უარყოფითია, ხოლო მეორეულ გრაგნილებს

შორის დადებითი. ამასთანავე უნდა გავითვალისწინოთ ნაკადების მიმართულება ერთსახელა მომჭერების მიმართ [18]. ამით ცხადია, გამარტივდება ანალიზისა და სინთეზის ამოცანების გადაწყვეტა. არ იქნება შეუსაბამობა თეორიასა და პრაქტიკას შორის.

### 2.3. კირხჰოფის განტოლებათა სისტემის შედგენა სამფაზა ტრანსფორმატორისათვის ელექტრული წრედების თეორიის საფუძველზე

სამფაზა ტრანსფორმატორში ადგილი აქვს სამი სახის ელექტრომაგნიტურ ინდუქციას: თვითინდუქცია, ურთიერთინდუქცია უარყოფითი მაგნიტური კავშირით და ურთიერთინდუქცია დადებითი მაგნიტური კავშირით. იმისათვის რომ სწორად შევადგინოთ კირხჰოფის წონასწორობის დიფერენციალური განტოლებების სისტემა, საჭიროა სამფაზა ტრანსფორმატორი წარმოვიდგინოთ, როგორც სამი ერთფაზა ტრანსფორმატორების ერთობლიობა (ნახ 2.10).



ნახაზი 2. 10 სამფაზა ტრანსფორმატორის სამი ერთფაზა ტრანსფორმატორით წარმოდგენის სქემა

სწორად მოენიშნოთ ერთსახელა მომჭერები, განვსაზღვროთ ინდუქცირებული დენებისა და ემძ-ების მიმართულება ერთსახელა მომჭერების მიმართ, ინდუქცირებული ემძ-ები განვიხილოთ როგორც

გარეშე ემძები და ამის შემდეგ დავიწყოთ განტოლებათა სისტემის შედგენა წრფივი ელექტრული წრედების თეორიის საფუძველზე [22]

ლიტერატურაში [23] იყო მცდელობა, სამფაზა ტრანსფორმატორის პრაქტიკული მონაცემებისათვის მოერგოთ რეალური თეორიული მოსაზრებები, მაგრამ ეს საკითხი ამ შემთხვევაში ბოლომდე ვერ იქნა მიყვანილი.

სამფაზა ტრანსფორმატორის დიფერენციალური განტოლებათა სისტემის შედგენის ამოცანა უშუალოდ კირხჰოფის მეორე კანონის საფუძველზე განხილული იქნა ნაშრომში [24] სადაც ნახ. 2.11-ზე მოყვანილი სქემისათვის განხილულია დიფერენციალური განტოლებათა სისტემის შედგენის მეთოდთა სამფაზა ტრანსფორმატორის როგორც უქმი სვლის ასევე დატვირთვის რეჟიმში. ნახაზზე ნიშნებით  $\star, \bullet, \circ$ , აღნიშნულია სამფაზა ტრანსფორმატორის გრაგნილების საწყისებისა და ბოლოების ერთმანეთის მიმართ ერთსახელა მომჭერები.

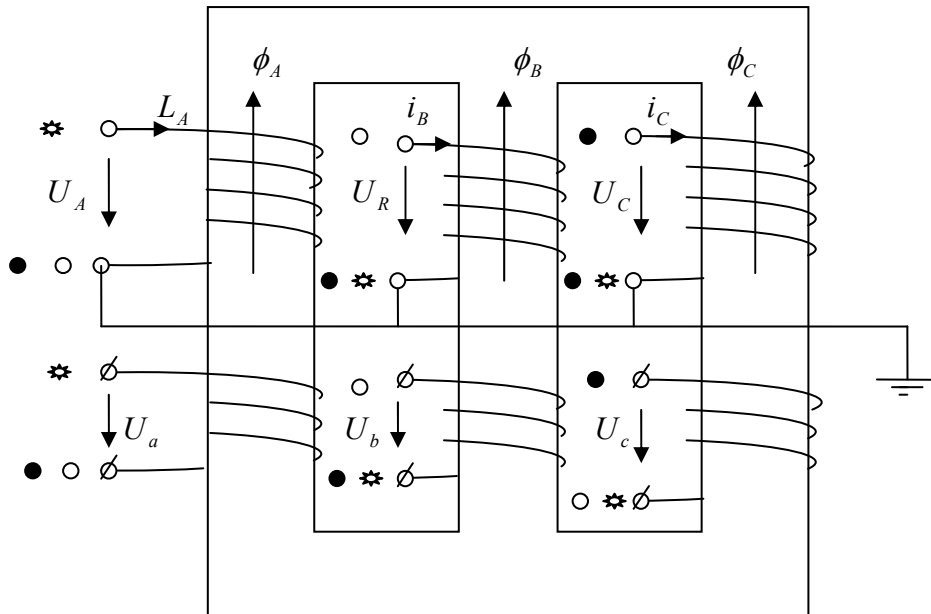
#### 2.4. განტოლებათა სისტემის შედგენა უქმი სვლის რეჟიმში

პირველ რიგში განვიხილოთ უქმი სვლის რეჟიმი, ანუ როცა მეორეულ გრაგნილები გათიშულია ( $i_a = i_b = i_c = 0$ ). პირველადი გრაგნილების ბოლოები გაერთიანებულია ერთ წერტილში და დამიწებულია. ამ შემთხვევაში მიიღება შეერთება ( $\star/\star$ ) და გრაგნილების საწყისების პოტენციალები მიწის მიმართ განსაზღვრავენ შესაბამის ფაზურ ძაბვებს. პირველად გრაგნილებზე მოდებულია სინუსოიდური ძაბვები:

$$\left. \begin{aligned} u_A &= U_m \sin \omega t \\ u_B &= U_m \sin(\omega t - 120^\circ) \\ u_C &= U_m \sin(\omega t + 120^\circ) \end{aligned} \right\} \quad (2.29)$$

ეს მოდებული ძაბვები განაპირობებენ პირველად გრაგნილებში შესაბამისი  $i_a, i_b$  და  $i_c$  დენების გავლას. ეს დენები გრაგნილებში ქმნიან  $\Phi_A, \Phi_B, \Phi_C$  მაგნიტურ ნაკადებს, რომლებიც იკვრებიან მაგნიტური გამტარის ანუ ფოლადის გულარის გავლით. როგორც

ვიციტ, მაგნიტური ნაკადის წირები შეკრული წირებია და ფოლადის გულარში გავლის დროს ეს ნაკადები ერთმანეთის საწინააღმდეგოდ იკვრებიან. თითოეულ კოჭაში გამავალი დენის მიერ შექმნილი ნაკადი გავლენას ახდენს დანარჩენი ორი ფაზის გულარზე და როგორც ნახ.2.11-დან ჩანს მაგნიტურ ნაკადებს აქვთ შემხვედრი მიმართულება



ნახაზი 2. 11 სამფაზა ტრანსფორმატორის ექვივალენტური ჩანაცვლების სქემა

ე.ი. ურთიერთინდუქციურობა უარყოფითია. ამიტომ აღნიშნული სქემის დიფერენციალური განტოლებების სისტემას მოცემულ რეჟიმში ექნება სახე:

$$\left. \begin{aligned} u_A &= i_A R_A + L_A \frac{di_A}{dt} - M_{AB} \frac{di_B}{dt} - M_{AC} \frac{di_C}{dt} \\ u_B &= i_B R_B - M_{BA} \frac{di_A}{dt} + L_B \frac{di_B}{dt} - M_{BC} \frac{di_C}{dt} \\ u_C &= i_C R_C - M_{CA} \frac{di_A}{dt} - M_{CB} \frac{di_B}{dt} + L_C \frac{di_C}{dt} \end{aligned} \right\} \quad (2.30)$$

თუ მოცემულ განტოლებათა სისტემაში მათი სიმცირის გამო უგულებელვყოფთ ძაბვის ვარდნებს აქტიურ წინააღმდეგობებზე:  $i_A R_A, i_B R_B, i_C R_C$ , მაშინ (2.30) განტოლებათა სისტემა კომპლექსურ სახეში შეგვიძლია წარმოვადგინოთ შემდეგი სახით:

$$\left. \begin{aligned} \dot{U}_A &= j\omega L_A \dot{I}_A - j\omega M_{AB} \dot{I}_B - j\omega M_{AC} \dot{I}_C \\ \dot{U}_B &= -j\omega M_{BA} \dot{I}_A - j\omega L_B \dot{I}_B - j\omega M_{BC} \dot{I}_C \\ \dot{U}_C &= -j\omega M_{CA} \dot{I}_A - j\omega M_{CB} \dot{I}_B - j\omega L_C \dot{I}_C \end{aligned} \right\} \quad (2.31)$$

აქედან გამომდინარე ინდუქციურობის მატრიცას სამფაზა ტრანსფორმატორისათვის უქმი სვლის რეჟიმში ექნება სახე:

$$\begin{vmatrix} L_A & -M_{AB} & -M_{AC} \\ -M_{BA} & L_B & -M_{BC} \\ -M_{CA} & -M_{CB} & L_c \end{vmatrix} \quad (2.32)$$

(2.32) მატრიცაში  $M_{AB} = M_{BA}$ ;  $M_{BC} = M_{CB}$ ;  $M_{AC} = M_{CA}$  ე.ი. უქმი სვლის რეჟიმში გვაქვს ურთიერთინდუქციურობის სამი კოეფიციენტი, რომელთაგან ყველა უარყოფითია.

(2.31) განტოლებათა სისტემიდან განისაზღვრებიან უქმი სვლის დენები პირველად გრაგნილში. ამ დენების მიერ შექმნილი  $\Phi_A, \Phi_B, \Phi_C$  მაგნიტური ნაკადები განჭოლავენ რა მეორეულ გრაგნილის ხეივებს დააინდუქცირებენ მათში ურთიერთინდუქციის ემძებს, რომლებიც განსაზღვრავენ შესაბამისი უქმი სვლის ძაბვებს მეორეულ გრაგნილის მომჭერებზე, რომელთა წარმოდგენა დიფერენციალურ სახეში შემდეგნაირად ხდება (ძაბვის ვარდნები აქტიურ წინააღობაზე უგულვებელყოფილია):

$$\left. \begin{aligned} l_a = -u_a &= -M_{aA} \frac{di_A}{dt} + M_{aB} \frac{di_B}{dt} + M_{aC} \frac{di_C}{dt} \\ l_b = -u_b &= M_{bA} \frac{di_A}{dt} - M_{bB} \frac{di_B}{dt} + M_{bC} \frac{di_C}{dt} \\ l_c = -u_c &= M_{cA} \frac{di_A}{dt} + M_{cB} \frac{di_B}{dt} - M_{cC} \frac{di_C}{dt} \end{aligned} \right\} \quad (2.33)$$

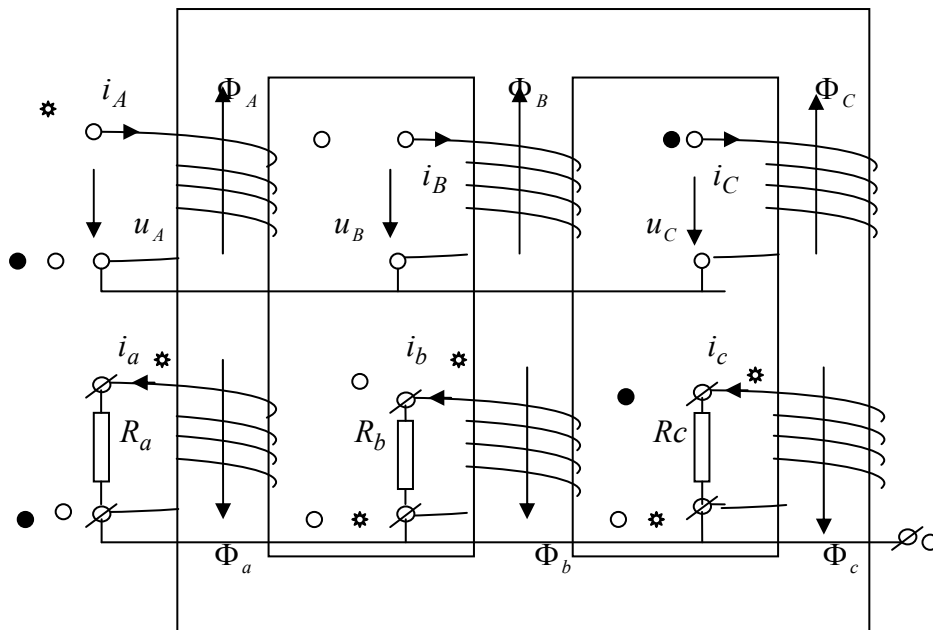
მიღებული განტოლებათა სისტემა კომპლექსურ სახეში შემდეგნაირად ჩაიწერება:

$$\left. \begin{aligned} \dot{E}_a = -\dot{U}_a &= -j\omega M_{aA} \dot{I}_A + j\omega M_{aB} \dot{I}_B + j\omega M_{aC} \dot{I}_C \\ \dot{E}_b = -\dot{U}_b &= j\omega M_{bA} \dot{I}_A - j\omega M_{bB} \dot{I}_B + j\omega M_{bC} \dot{I}_C \\ \dot{E}_c = -\dot{U}_c &= j\omega M_{cA} \dot{I}_A + j\omega M_{cB} \dot{I}_B - j\omega M_{cC} \dot{I}_C \end{aligned} \right\} \quad (2.34)$$

(2.4) განტოლებათა სისტემიდან განისაზღვრება ტრანსფორმატორის მეორეულ გრაგნილებში დაინდუქცირებული ემძები, რომლებიც უქმი სვლის რეჟიმში ამ გრაგნილების ბოლოებზე მოდებული ძაბვების ტოლია შებრუნებული ნიშნით.

## 2.5. დატვირთული ტრანსფორმატორის არსებული განტოლებათა სისტემა

თუ ტრანსფორმატორის მეორეული გრაგნილების მომჭერებზე ჩავრთავთ დატვირთვებს  $R_a, R_b, R_c$  წინაღობების სახით, მაშინ მივიღებთ დატვირთულ სამფაზა ტრანსფორმატორს. ნახ.2.12-ზე მოცემულია სამფაზა ტრანსფორმატორის ვარსკვლავი ვარსკვლავზე ( $\star/\star$ ) შეერთების სქემა.



**ნახაზი 2. 12 დატვირთული სამფაზა ტრანსფორმატორის ექვივალენტური ჩანაცვლების სქემა**

სადაც ტრანსფორმატორის მეორეული გრაგნილების ბოლოების გამაერთიანებელი სადენი გამოყვანილია მეოთხე მომჭერის სახით და მას ნულოვანი ანუ ნეიტრალური მომჭერი ეწოდება. ტრანსფორმატორის მეორეული გრაგნილების ბოლოებს შორის წინაღობების ჩართვით მეორეულ გრაგნილებში გაივლის  $i_a, i_b$  და  $i_c$  დენები, რომლებიც თავის მხრივ ქმნიან შესაბამისად  $\Phi_a, \Phi_b, \Phi_c$  ნაკადებს. ნახ. 2.12-ზე  $i_A, i_B, i_C$  დენები მაინდუქცირებელი დენებია, ხოლო  $i_a, i_b$  და  $i_c$ - დაინდუქცირებული. მაინდუქცირებელ და დაინდუქცირებულ დენებს შორის მაგნიტური კავშირი უარყოფითია, რაც იმას ნიშნავს, რომ მათ მიერ შექმნილი მაგნიტური ნაკადები

ერთმანეთის საწინააღმდეგო მიმართულებისაა რაც ნაჩვენებია ნახ. 3.3-ზე სადაც  $\Phi_A \uparrow \downarrow \Phi_a$ ;  $\Phi_B \uparrow \downarrow \Phi_b$ ;  $\Phi_C \uparrow \downarrow \Phi_c$

ნაშრომში [2.4] გათვალისწინებულია მაგნიტურ გამტარში ნაკადების შეკვრის გზა და მოცემულია დატვირთული ტრანსფორმატორის დიფერენციალურ განტოლებათა სისტემა შემდეგი სახით:

$$\left. \begin{aligned} u_A &= r_A i_A + L_A \frac{di_A}{dt} - M_{Aa} \frac{di_a}{dt} - M_{AB} \frac{di_B}{dt} + M_{Ab} \frac{di_b}{dt} - M_{AC} \frac{di_C}{dt} + M_{Ac} \frac{di_c}{dt} \\ 0 &= r_a i_a - M_{aA} \frac{di_A}{dt} + L_a \frac{di_a}{dt} + M_{aB} \frac{di_B}{dt} - M_{ab} \frac{di_b}{dt} + M_{aC} \frac{di_C}{dt} - M_{ac} \frac{di_c}{dt} \\ u_B &= r_B i_B - M_{BA} \frac{di_A}{dt} + M_{Ba} \frac{di_a}{dt} - L_B \frac{di_B}{dt} - M_{Bb} \frac{di_b}{dt} - M_{BC} \frac{di_C}{dt} + M_{Bc} \frac{di_c}{dt} \\ 0 &= r_b i_b + M_{bA} \frac{di_A}{dt} - M_{ba} \frac{di_a}{dt} - M_{bB} \frac{di_B}{dt} + L_b \frac{di_b}{dt} + M_{bC} \frac{di_C}{dt} - M_{bc} \frac{di_c}{dt} \\ u_C &= r_C i_C - M_{CA} \frac{di_A}{dt} + M_{Ca} \frac{di_a}{dt} - M_{CB} \frac{di_B}{dt} + M_{Cb} \frac{di_b}{dt} + L_C \frac{di_C}{dt} - M_{Cc} \frac{di_c}{dt} \\ 0 &= r_c i_c + M_{cA} \frac{di_A}{dt} - M_{ca} \frac{di_a}{dt} + M_{cB} \frac{di_B}{dt} - M_{cb} \frac{di_b}{dt} - M_{cC} \frac{di_C}{dt} + L_c \frac{di_c}{dt} \end{aligned} \right\} \quad (2.35)$$

სამფაზა ტრანსფორმატორის ელექტრომაგნიტური მოვლენების ზემოთ მოყვანილი მათემატიკური ინტერპრეტაცია არსებითად განსხვავდება სხვა ლიტერატურაში მოყვანილი ინტერპრეტაციისგან. ამ სისტემაში სიმცირის გამო უგულებელყოფილია ძაბვის ვარდნები აქტიურ წინაღობებზე  $R_A i_A$ ,  $R_a i_a$ ,  $R_B i_B$ ,  $R_b i_b$ ,  $R_C i_C$ ,  $R_c i_c$  და მოცემულია ინდუქციურობების მატრიცა შემდეგი სახით (2.36):

ამ სისტემის ყველა ელემენტის  $j\omega$ -ზე გამრავლებით მივიღებთ წინაღობათა მატრიცას კომპლექსურ სახეში:

$$\begin{vmatrix} L_A & -M_{Aa} & -M_{AB} & M_{Ab} & -M_{AC} & M_{Ac} \\ -M_{aA} & L_a & M_{aB} & -M_{ab} & M_{aC} & -M_{ac} \\ -M_{BA} & M_{Ba} & L_B & -M_{Bb} & -M_{BC} & M_{Bc} \\ M_{bA} & -M_{ba} & -M_{bB} & L_b & M_{bC} & -M_{bc} \\ -M_{CA} & M_{Ca} & -M_{CB} & M_{Cb} & L_C & -M_{Cc} \\ M_{cA} & -M_{ca} & M_{cB} & -M_{cb} & -M_{cC} & L_c \end{vmatrix} \quad (2.36)$$

მიღებული (2.35) განტოლებათა სისტემის შედგენისას [24] ნაშრომის ავტორებმა ძირითადი ყურადღება გაამახვილეს

ურთიერთინდუქციურობის კოეფიციენტის ნიშანზე და დაადგინეს რომ არ შეიძლება ურთიერთინდუქციურობის კოეფიციენტის ნებისმიერი ნიშნით აღება, როგორც ეს ძირითადად წარმოდგენილია ტექნიკურ ლიტერატურაში, არამედ აუცილებლად ცალსახად უნდა იქნას განსაზღვრული, რომ ურთიერთინდუქციურობა პირველად გრაგნილებს შორის (3 კოეფიციენტი) უნდა ავიღოთ უარყოფითი ნიშნით:

$$M_{AB} = M_{BA} < 0; \quad M_{AC} = M_{CA} < 0; \quad M_{BC} = M_{CB} < 0; \quad (2.37)$$

ასევე ურთიერთინდუქციურობა მეორეულ გრაგნილებს შორის (3 კოეფიციენტი) უნდა ავიღოთ უარყოფითი ნიშნით:

$$M_{ab} = M_{ba} < 0; \quad M_{ac} = M_{ca} < 0; \quad M_{bc} = M_{cb} < 0; \quad (2.38)$$

დაინდუქცირებულ და მაინდუქცირებულ დენებს შორის, როგორც აღვნიშნეთ კავშირი არის უარყოფითი (3 კოეფიციენტი) ანუ:

$$M_{Aa} = M_{aA} < 0; \quad M_{Bb} = M_{bB} < 0; \quad M_{Cc} = M_{cC} < 0; \quad (2.39)$$

ყველა სხვა დანაჩენ შემთხვევაში ურთიერთინდუქციურობის კოეფიციენტი არის დადებითი (6 კოეფიციენტი):

$$\begin{aligned} M_{Ab} = M_{bA} > 0; \quad M_{Ac} = M_{cA} > 0; \quad M_{Ba} = M_{aB} > 0; \\ M_{Bc} = M_{cB} > 0; \quad M_{Ca} = M_{aC} > 0; \quad M_{Cb} = M_{bC} > 0; \end{aligned} \quad (2.40)$$

ე.ი. დატვირთულ ტრანსფორმატორში გვაქვს 15 ურთიერთინდუქციურობის კოეფიციენტი აქედან 9 უარყოფითი (2.37; 2.38; და 2.39) და 6 დადებითი (2.40)

## 2.6. სამფაზა ტრანსფორმატორის არსებული დიფერენციალური განტოლებათა სისტემის ხარვეზები

(2.35) განტოლებათა სისტემაში მოყვანილი მათემატიკური ინტერპრეტაცია არის მხოლოდ საქმის ნაწილი, რადგან ამ სისტემაში უგულვებელყოფილია ძაბვის ვარდნები აქტიურ წინააღობაზე  $r_A i_A$ ,  $r_a i_a$ ,  $r_B i_B$ ,  $r_b i_b$ ,  $r_C i_C$ ,  $r_c i_c$  და მიღებულია ინდუქციურობების მატრიცა (2.36), რომელიც გამოყენებული უნდა იქნას შემდგომი ანგარიშის დროს. მიღებული (2.35) განტოლებათა სისტემიდან ცნობილი პარამეტრების მიხედვით უნდა განისაზღვროს პირველად და მეორეულ გრაგნილებში გამავალი დენები ტრანსფორმატორის დატვირთვის რეჟიმში რისთვისაც

საჭიროა ზუსტი დიფერენციალურ განტოლებათა სისტემა. (2.35) სისტემა დიდი სიზუსტით არ გამოირჩევა შემდეგი მიზეზების გამო:

1. (2.35) განტოლებათა სისტემაში უგულვებელყოფილია ძაბვის ვარდნები აქტიურ წინაღობებზე რის საფუძველზეც მიღებულია (2.36) მატრიცა. თუ ამ განტოლებათა სისტემაში იგულისხმება ძაბვის ვარდნები მხოლოდ გრაგნილების აქტიურ წინაღობებზე, მაშინ ამ სისტემის მეორე, მეოთხე და მეექვსე განტოლებები დაწერილია ტრანსფორმატორის მოკლედ შერთვის რეჟიმისათვის (რომელიც ავარიულ რეჟიმს მიეკუთვნება) რადგან ამ განტოლებათა სისტემაში არ ჩანს ძაბვის ვარდნები დატვირთული ტრანსფორმატორის  $R_a, R_b, R_c$  წინაღობებზე

2. თუ  $R_a, R_b, R_c$  წინაღობების ქვეშ იგულისხმება, როგორც გრაგნილების ისე დატვირთვის წინაღობები, მაშინ (2.35) სისტემის მეორე, მეოთხე და მეექვსე განტოლებებში დატვირთვისათვის აქტიურ წინაღობაზე ძაბვის ვარდნების უგულვებელყოფა კატეგორიულად არ შეიძლება.

3. განტოლებათა სისტემის ჩაწერის დროს გათვალისწინებული არ არის ათვლის სისტემა, რადგან (2.35) სისტემის პირველი, მესამე და მეხუთე განტოლებები ჩაწერილია პირველადი დენების სისტემაში, ხოლო მეორე, მეოთხე და მეექვსე განტოლებები მეორეულ დენების სისტემაში. ჩვენს ნაშრომში [16] დამტკიცებულია რომ ინდუქციურად დაკავშირებული წრედების მათემატიკური მოდელები ჩაწერილი უნდა იქნენ ერთ სისტემაში.

ამიტომ უნდა გავითვალისწინოთ, რომ განტოლებათა სისტემის ჩაწერის დროს უნდა ავირჩიოთ განტოლებათა სისტემის ჩაწერის სისტემა.

## 2.7. დატვირთული ტრანსფორმატორის რეალური განტოლებათა სისტემა

ნახ. 2.13-ზე ნაჩვენებია დატვირთული სამფაზა ტრანსფორმატორის მაგნიტური ნაკადების მიმართულებანი. თითოეული ნაკადი შესაბამის დენტან დაკავშირებულია მარჯვენა ბურღის წესით, რომელიც შემდეგში მდგომარეობს: თუ ბურღის ტარის მოძრაობის მიმართულება ემთხვევა

დენის მიმართულებას, მაშინ ბურღის წვერის გადაადგილების მიმართულება ემთხვევა ნაკადის მიმართულებას.

თითოეული ფაზის გრაგნილში გამავალი დენის მიერ შექმნილი ნაკადი იყოფა ორ ნაწილად და განტოლავს დანარჩენი ორი ფაზის გრაგნილების ხვრებს და აღძრავს მათში ურთიერთინდუქციის ემძ-ებს. მაგალითად  $\Phi_A = \Phi'_A + \Phi''_A$ ,  $\Phi_A$  ნაკადი შექმნილი იქნა  $i_A$  დენის მიერ და ამ ნაკადის ნაწილი  $\Phi'_A$  განტოლავს B ფაზის როგორც მაღალი ისე დაბალი ძაბვის გრაგნილებს და ორივე მათგანში აღძრავს ურთიერთინდუქციის ემძ-ებს, ხოლო  $\Phi''_A$  განტოლავს C ფაზის როგორც მაღალი ისე დაბალი ძაბვის გრაგნილებს და მათშიც აღძრავს ურთიერთინდუქციის ემძ-ებს.

ანალოგიურად გვექნება დანარჩენი ფაზების ნაკადებითვისაც.

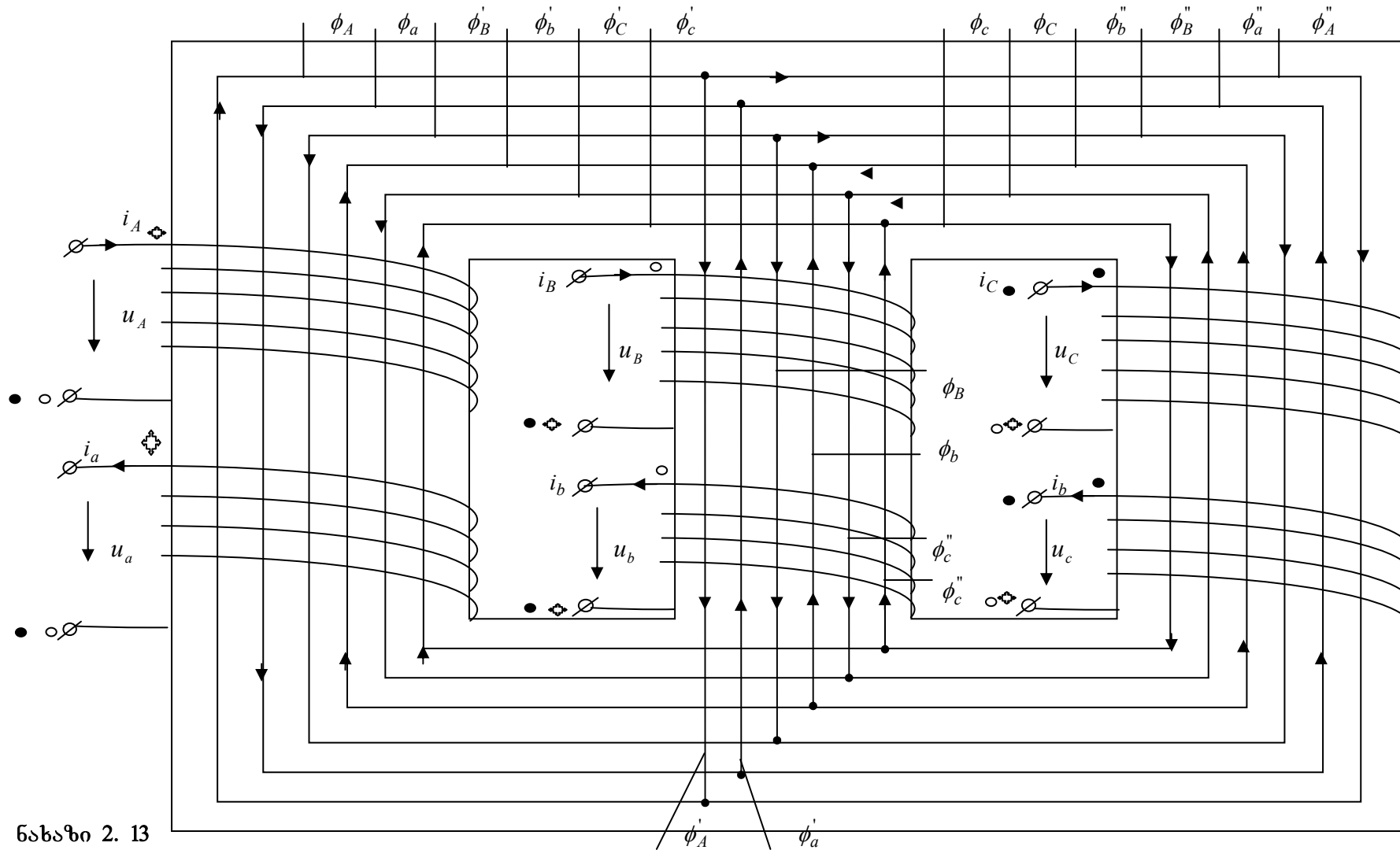
თუ აღნიშნულიდან გამომდინარე ნახ.2.13-ზე მოცემული სქემისათვის შევადგენთ განტოლებათა სისტემას კირხჰოფის II კანონის საფუძველზე და გავითვალისწინებთ, რომ მეორეულ გრაგნილში:

$$u_a = i_a R_a; \quad u_B = i_B R_B; \quad u_C = i_C R_C \quad (2.41)$$

და სისტემას ჩავწერთ  $\Phi_A$  ნაკადის ათვის სისტემაში, მაშინ გვექნება

$$\left. \begin{aligned} u_A &= r_A i_A + L_A \frac{di_A}{dt} - M_{Aa} \frac{di_a}{dt} - M_{AB} \frac{di_B}{dt} + M_{Ab} \frac{di_b}{dt} - M_{AC} \frac{di_C}{dt} + M_{Ac} \frac{di_c}{dt} \\ -u_a &= r_a i_a - M_{aA} \frac{di_A}{dt} + L_a \frac{di_a}{dt} + M_{aB} \frac{di_B}{dt} - M_{ab} \frac{di_b}{dt} + M_{aC} \frac{di_C}{dt} - M_{ac} \frac{di_c}{dt} \\ u_B &= r_B i_B - M_{BA} \frac{di_A}{dt} + M_{BA} \frac{di_a}{dt} - L_B \frac{di_B}{dt} - M_{Bb} \frac{di_b}{dt} - M_{BC} \frac{di_C}{dt} + M_{Bc} \frac{di_c}{dt} \\ -u_b &= r_b i_b + M_{bA} \frac{di_A}{dt} - M_{ba} \frac{di_a}{dt} - M_{bB} \frac{di_B}{dt} + L_b \frac{di_b}{dt} + M_{bC} \frac{di_C}{dt} - M_{bc} \frac{di_c}{dt} \\ u_C &= r_C i_C - M_{CA} \frac{di_A}{dt} + M_{Ca} \frac{di_a}{dt} - M_{CB} \frac{di_B}{dt} + M_{cb} \frac{di_b}{dt} + L_c \frac{di_C}{dt} - M_{Cc} \frac{di_c}{dt} \\ -u_c &= r_c i_c + M_{cA} \frac{di_A}{dt} - M_{ca} \frac{di_a}{dt} + M_{cB} \frac{di_B}{dt} - M_{cb} \frac{di_b}{dt} - M_{cC} \frac{di_C}{dt} + L_c \frac{di_c}{dt} \end{aligned} \right\} \quad (2.42)$$

(2.41) ის გავითვალისწინებთ და განტოლებათა სისტემის წევრობრივ დალაგებით (2.42) სისტემა კომპლექსურ სახეში მიიღებს (2.43) სახეს:



ნახაზი 2. 13

$$\begin{aligned}
\dot{U}_A &= (r_A + j\omega L_A)\dot{I}_A - j\omega M_{Aa}\dot{I}_a - j\omega M_{AB}\dot{I}_B + j\omega M_{Ab}\dot{I}_b - j\omega M_{AC}\dot{I}_C + j\omega M_{Ac}\dot{I}_c \\
0 &= -j\omega M_{aA}\dot{I}_A + (r_a + R_a + j\omega L_a)\dot{I}_a + j\omega M_{aB}\dot{I}_B - j\omega M_{ab}\dot{I}_b + j\omega M_{aC}\dot{I}_C - j\omega M_{ac}\dot{I}_c \\
\dot{U}_B &= -j\omega M_{BA}\dot{I}_A + j\omega M_{Ba}\dot{I}_a + (r_B + j\omega L_B)\dot{I}_B - j\omega M_{Bb}\dot{I}_b - j\omega M_{BC}\dot{I}_C - j\omega M_{Bc}\dot{I}_c \\
0 &= j\omega M_{bA}\dot{I}_A - j\omega M_{ba}\dot{I}_a - j\omega M_{bB}\dot{I}_B + j\omega(r_b + R_b + j\omega L_b)\dot{I}_b + j\omega M_{bC}\dot{I}_C - j\omega M_{bc}\dot{I}_c \\
\dot{U}_C &= -j\omega M_{CA}\dot{I}_A + j\omega M_{Ca}\dot{I}_a - j\omega M_{CB}\dot{I}_B + j\omega M_{Cb}\dot{I}_b + (r_C + j\omega L_C)\dot{I}_C - j\omega M_{Cc}\dot{I}_c \\
0 &= j\omega M_{cA}\dot{I}_A - j\omega M_{ca}\dot{I}_a + j\omega M_{cB}\dot{I}_B - j\omega M_{cb}\dot{I}_b - j\omega M_{cC}\dot{I}_C + (r_c + R_c + j\omega L_c)\dot{I}_c
\end{aligned} \tag{2.43}$$

მიღებულ განტოლებათა სისტემაში მათი ძალიან მცირე მნიშვნელობების გამო შეიძლება უგულვებელყოთ გრაგნილების აქტიური წინაღობები  $r_A, r_B, r_C, r_a, r_b, r_c$  რის შემდეგაც შეიძლება შევადგინოთ არა ინდუქციურობების არამედ წინააღობათა მატრიცა, რომელსაც აქვს ქვემოთ მოყვანილი სახე:

$$\begin{vmatrix}
j\omega L_A & -j\omega M_{Aa} & -j\omega M_{AB} & j\omega M_{Ab} & -j\omega M_{AC} & j\omega M_{Ac} \\
-j\omega M_{aA} & (R_a + j\omega L_a) & j\omega M_{aB} & -j\omega M_{ab} & j\omega M_{aC} & -j\omega M_{ac} \\
-j\omega M_{BA} & j\omega M_{Ba} & j\omega L_B & -j\omega M_{Bb} & -j\omega M_{BC} & j\omega M_{Bc} \\
j\omega M_{bA} & -j\omega M_{ba} & -j\omega M_{bB} & (R_b + j\omega L_b) & j\omega M_{bC} & -j\omega M_{bc} \\
-j\omega M_{CA} & j\omega M_{Ca} & -j\omega M_{CB} & j\omega M_{Cb} & j\omega L_C & -j\omega M_{Cc} \\
j\omega M_{cA} & -j\omega M_{ca} & j\omega M_{cB} & -j\omega M_{cb} & -j\omega M_{cC} & (R_c + j\omega L_c)
\end{vmatrix} \tag{2.44}$$

მოცემულ (2.44) წინააღობათა მატრიცაში ზოგიერთი კოეფიციენტი ერთმანეთის ტოლია. დავადგინოთ ტოლი კოეფიციენტები და შემოვიტანოთ გამარტივებული აღნიშვნები. ტრანსფორმატორის პირველადი გრაგნილების ხვიათა რიცხვები ერთმანეთის ტოლია  $W_A = W_B = W_C = W_1$ . III-მაგვარი გულარის A და C ფაზების მაგნიტური გამტარების საშუალო სიგრძე ერთმანეთის ტოლია  $l_A = l_C = l_1$ , ხოლო  $l_B = l_2$  განსხვავებულია, ამიტომ ფაზების პირველადი გრაგნილების ინდუქციურობები ტოლია:

$$\begin{aligned}
L_A = L_C &= W_1^2 \lambda_1 = W_1^2 \mu \mu_0 \frac{l_1}{S} \\
L_B &= W_1^2 \lambda_2 = W_1^2 \mu \mu_0 \frac{l_2}{S}
\end{aligned} \tag{2.45}$$

სადაც,  $\mu$  – მაგნიტოგამტარის ფარდობითი მაგნიტური შეღწევადობაა და მისი მნიშვნელობა აიღება სპეციალური ცხრილებიდან ფოლადის მარკის მიხედვით.

$\mu_0$  - ვაკუუმის მაგნიტური შეღწევადობა და ტოლია  $\mu_0 = 4\pi 10^{-7} \text{ჰნ/მ}$

S – მაგნიტური გამარის განივკვეთის ფართობია.

ანალოგიურად მეორადი გრაგნილებისათვის გვაქვს:

$$\begin{aligned} L_a &= L_c = W_2^2 \lambda_1 = W_2^2 \mu \mu_0 \frac{l_1}{S} = L \\ L_b &= W_2^2 \lambda_2 = W_2^2 \mu \mu_0 \frac{l_2}{S} = L? \end{aligned} \quad (2.46)$$

შეიძლება მივიღოთ, რომ გრაგნილებს შორის კავშირის კოეფიციენტი  $K=1$  ამიტომ ურთიერთინდუქციურობები ტოლია:

$$\left. \begin{aligned} M_{AB} &= M_{BA} = M_{BC} = M_{CB} = K\sqrt{L_A L_B} = M_1 \\ m_{AC} &= M_{CA} = K\sqrt{L_A L_C} = M_2 \\ M_{ab} &= M_{ba} = M_{bc} = M_{cb} = K\sqrt{L_a L_b} = M_3 \\ M_{ca} &= M_{ac} = k\sqrt{L_c L_a} = M_4 \\ M_{Aa} &= M_{aA} = M_{Cc} = M_{cC} = M_{Ac} = M_{cA} = M_{Ca} = M_{aC} = K\sqrt{L_A L_a} = M_5 \\ M_{Ab} &= M_{bA} = M_{Cb} = M_{bC} = K\sqrt{L_A L_a} = M_6 \\ M_{Bb} &= M_{bB} = K\sqrt{L_B L_b} = M_7 \\ M_{Ba} &= M_{aB} = M_{Bc} = M_{cB} = K\sqrt{L_B L_a} = M_8 \end{aligned} \right\} (2.47)$$

გრაგნილების სრული წინაღობები ტოლია:

$$\left. \begin{aligned} \underline{Z}_A &= j\omega L_A = Z_A e^{j90^\circ} \quad \text{სადაც } Z_A = \omega L_A \\ \underline{Z}_a &= R_a + j\omega L_a = \sqrt{R_a^2 + (\omega L_a)^2} e^{j \arctg \frac{\omega L_a}{R_a}} = Z_a e^{j\varphi_a} \\ \underline{Z}_a &= \sqrt{R_a^2 + (\omega L_a)^2} ; \quad \varphi_a = \arctg \frac{\omega L_a}{R_a} \\ \underline{Z}_B &= j\omega L_B = Z_B e^{j90^\circ} ; \quad Z_B = \omega L_B \\ \underline{Z}_b &= R_b + j\omega L_b = \sqrt{R_b^2 + (\omega L_b)^2} e^{j \arctg \frac{\omega L_b}{R_b}} = Z_b e^{j\varphi_b} \\ Z_b &= \sqrt{R_b^2 + (\omega L_b)^2} ; \quad \varphi_b = \arctg \frac{\omega L_b}{R_b} \\ \underline{Z}_C &= j\omega L_C = Z_C e^{j90^\circ} ; \quad Z_C = \omega L_C \\ \underline{Z}_c &= R_c + j\omega L_c = \sqrt{R_c^2 + (\omega L_c)^2} e^{j \arctg \frac{\omega L_c}{R_c}} = Z_c e^{j\varphi_c} \\ Z_c &= \sqrt{R_c^2 + (\omega L_c)^2} ; \quad \varphi_c = \arctg \frac{\omega L_c}{R_c} \end{aligned} \right\} (2.48)$$

ყველა შემთხვევაში  $\omega = 2\pi f = 314$  რადიანი/წამი, რადგან სამრეწველო სიხშირე  $f = 50$  ჰც-ს ხოლო (2.45); (2.46); (2.47); და (2.48)-ის გათვალისწინებით (2.44) წინააღობების მატრიცა მიიღებს სახეს:

$$\begin{array}{cccccc}
 \underline{Z}_A & -j\omega M_5 & -j\omega M_1 & j\omega M_6 & -j\omega M_2 & j\omega M_5 \\
 -j\omega M_5 & \underline{Z}_a & j\omega M_8 & -j\omega M_3 & j\omega M_5 & -j\omega M_4 \\
 -j\omega M_1 & j\omega M_6 & \underline{Z}_B & -j\omega M_7 & -j\omega M_1 & j\omega M_8 \\
 j\omega M_6 & -j\omega M_3 & -j\omega M_7 & \underline{Z}_b & j\omega M_6 & -j\omega M_3 \\
 -j\omega M_2 & j\omega M_5 & -j\omega M_1 & j\omega M_6 & \underline{Z}_C & -j\omega M_5 \\
 j\omega M_5 & -j\omega M_4 & j\omega M_8 & -j\omega M_3 & -j\omega M_5 & \underline{Z}_c
 \end{array} \quad (2.49)$$

(2.49) წინააღობათა მატრიცა წარმოადგენს (2.43) სისტემის მთავარ განმსაზღვრელს, ანუ

$$\Delta = \begin{array}{|c|c|c|c|c|c|}
 \hline
 j_A & j_a & j_B & j_b & j_C & j_c \\
 \hline
 \underline{Z}_A & -j\omega M_5 & -j\omega M_1 & j\omega M_6 & -j\omega M_2 & j\omega M_5 \\
 -j\omega M_5 & \underline{Z}_a & j\omega M_8 & -j\omega M_3 & j\omega M_5 & -j\omega M_4 \\
 -j\omega M_1 & j\omega M_6 & \underline{Z}_B & -j\omega M_7 & -j\omega M_1 & j\omega M_8 \\
 j\omega M_6 & -j\omega M_3 & -j\omega M_7 & \underline{Z}_b & j\omega M_6 & -j\omega M_3 \\
 -j\omega M_2 & j\omega M_5 & -j\omega M_1 & j\omega M_6 & \underline{Z}_C & -j\omega M_5 \\
 j\omega M_5 & -j\omega M_4 & j\omega M_8 & -j\omega M_3 & -j\omega M_5 & \underline{Z}_c \\
 \hline
 \end{array} \quad (2.50)$$

(2.50) სისტემაში თითოეული საძიებელი დენის ქვეშ მოთავსებულია მათი კოეფიციენტები. გარდა მთავარი დეტერმინანტისა ( $\Delta$ ) დენების განსაზღვრისათვის გვესაჭიროება დამატებითი განმსაზღვრელები. დამატებითი განმსაზღვრელის მისაღებად დენების ქვეშ მოთავსებული კოეფიციენტები უნდა შეიცვალოს (2.43) სისტემის

მარცხენა ნაწილში არსებული თავისუფალი წევრებით. მაგალითად  $\dot{J}_A$  დენის დამატებითი განმსაზღვრელი განისაზღვრება (2.51) მატრიცით.

$$\Delta \dot{J}_A = \begin{array}{cccccc} \dot{U}_A & -j\omega M_5 & -j\omega M_1 & j\omega M_6 & -j\omega M_2 & j\omega M_5 \\ 0 & \underline{Z}_a & j\omega M_8 & -j\omega M_3 & j\omega M_5 & -j\omega M_4 \\ \dot{U}_B & j\omega M_6 & \underline{Z}_B & -j\omega M_7 & -j\omega M_1 & j\omega M_8 \\ 0 & -j\omega M_3 & -j\omega M_7 & \underline{Z}_b & j\omega M_6 & -j\omega M_3 \\ \dot{U}_C & j\omega M_5 & -j\omega M_1 & j\omega M_6 & \underline{Z}_C & -j\omega M_5 \\ 0 & -j\omega M_4 & j\omega M_8 & -j\omega M_3 & -j\omega M_5 & \underline{Z}_c \end{array} \quad (2.51)$$

საძიებელი  $\dot{I}_A$  დენი განისაზღვრება ფორმულით:

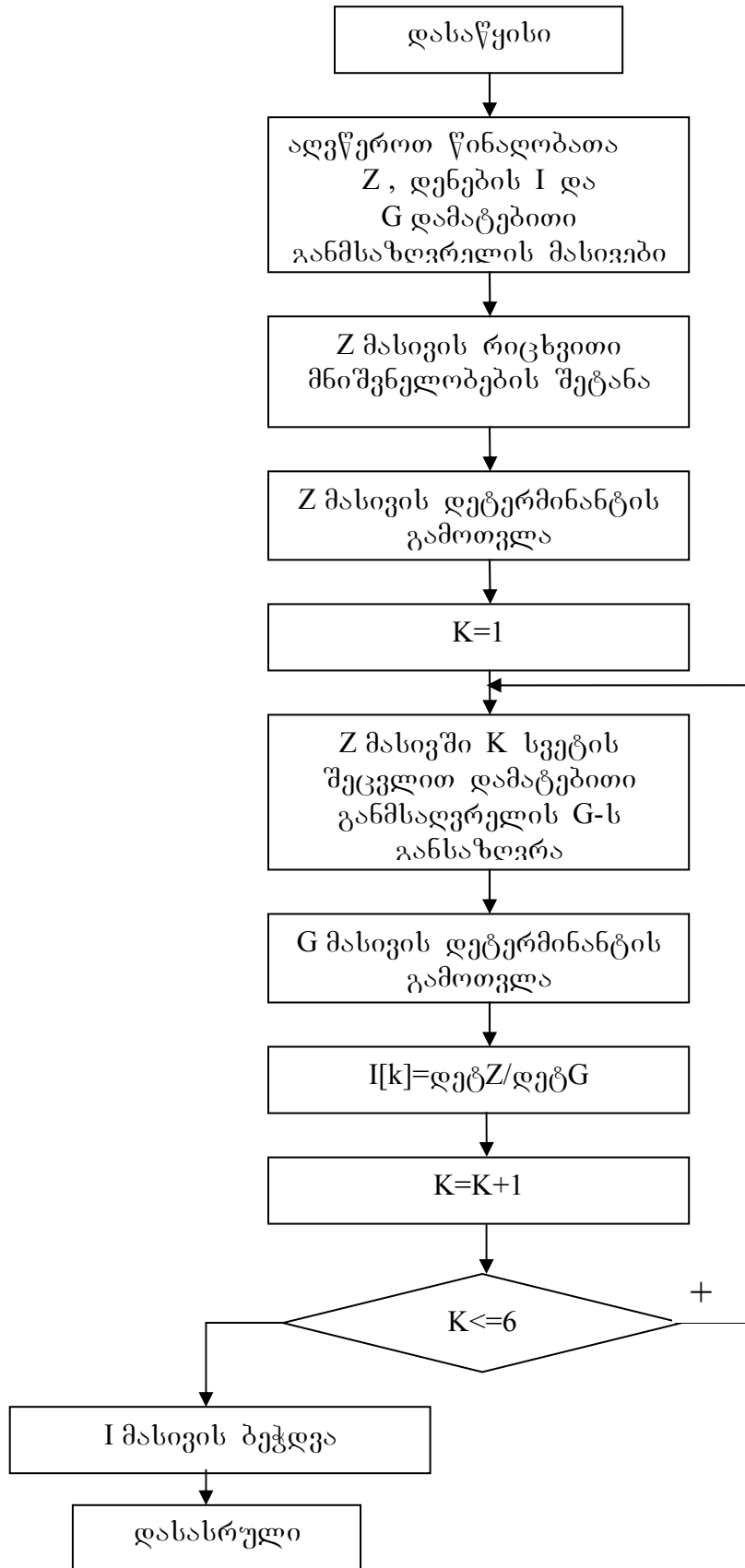
$$\dot{I}_A = \frac{\Delta \dot{J}_A}{\Delta} \quad (2.52)$$

ანალოგიურად განისაზღვრება დანარჩენი დენებიც:

$$\dot{I}_a = \frac{\Delta \dot{J}_a}{\Delta}; \quad \dot{I}_B = \frac{\Delta \dot{J}_B}{\Delta}; \quad \dot{I}_b = \frac{\Delta \dot{J}_b}{\Delta}; \quad \dot{I}_C = \frac{\Delta \dot{J}_C}{\Delta}; \quad \dot{I}_c = \frac{\Delta \dot{J}_c}{\Delta} \quad (2.53)$$

## 2.8. დატვირთული სამფაზა ტრანსფორმატორის რეალური განტოლებათა სისტემის ამოხსნის ბლოკ-სქემა

ნახ.2.14-ზე მოცემულია დატვირთული სამფაზა ტრანსფორმატორის განტოლებათა სისტემის ამოხსნის ბლოკ-სქემა, სადაც საძიებელი სიდიდეებია ტრანსფორმატორის გრაგნილებში გამავალი დენები: (2.52) და (2.53)



ნახაზი 2. 14 სამფაზა ტრანსფორმატორის განტოლებათა სისტემის ამოხსნის ბლოკ-სქემა

## 2.9. სამფაზა ტრანსფორმატორის მათემატიკური მოდელის მნიშვნელობა და საჭიროება

სამფაზა ტრანსფორმატორის სწორი მათემატიკური მოდელის შედგენას და გამოყენებას უდიდესი მნიშვნელობა ენიჭება ტრანსფორმატორის ოპტიმალური პარამეტრების დასადგენად. როგორც წინამდებარე სამუშაოში აღვნიშნეთ, დღემდე არ არსებობს ტრანსფორმატორების სრულყოფილი მათემატიკური მოდელი, მიუხედავად იმისა, რომ ევროპის მასშტაბით ტრანსფორმატორების პარკი შეადგენს 4 მილიონზე მეტს და ტრანსფორმატორები ხასიათდებიან საკმაოდ მაღალი მარგი ქმედების კოეფიციენტით, დაახლოებით 99%. მიუხედავად ამისა დანაკარგები გვაქვს ელექტროენერჯის მოძრაობის თითოეულ უბანზე, რაც დაკავშირებულია დაბრუნების გარდაქმნასთან. თანამედროვე ქსელებშიც კი ტრანსფორმატორული გარდამქმნელებით დანაკარგები შეადგენს მთლიანად წარმოებული ენერჯის 2%-ს ანუ მთლიანი დანაკარგების 1/3-ს.

საბაზრო ურთიერთობების განვითარებასთან ერთად იზრდება ენერჯის ღირებულება, რომელიც მძიმე ტვირთად აწევს არამარტო მოსახლეობას არამედ წარმოება-დაწესებულებებს. ამიტომ მთელი ევროპის მასშტაბით უდიდესი მნიშვნელობა ენიჭება ენერგოეკონომიური გამანაწილებელი ტრანსფორმატორების გამოყენებას. 2005 წლის მონაცემებით ევროკავშირში ენერგოეკონომიური ტრანსფორმატორების გამოყენებით დაიზოგა წელიწადში დაახლოებით 22 მლრდ კვ/სთ ენერჯია, რამაც შეადგინა 1.171 მლრდ. ევრო ფულად გამოსახულებებში[25].

ცნობილია რომ ტრანსფორმატორი ხასიათდება უქმი სვლისა და მოკლედ შერთვის ანუ დატვირთვის დანაკარგებით.

მოკლედ შერთვის დანაკარგების შემცირება შეიძლება შემდეგი ღონისძიებების გატარებით:

— გრაგნილის გამტარის კვეთის გაზრდით, რასაც მიყვავართ წინააღობის შემცირებამდე და შესაბამისად მცირდება დანაკარგებიც,

მაგრამ ამ შემთხვევაში იზრდება ტრანსფორმატორის გაბარიტები და ღირებულება.

— მაღალი გამტარობის მასალების გამოყენება, თვით ზეგამტარობამდე, მაგრამ ამ ტექნოლოგიებმა ჯერ-ჯერობით ვერ მიაღწიეს საჭირო დონეს.

უქმი სვლის დანაკარგები შეიძლება შემცირდეს შემდეგი გზით:

— გულარის კვეთის გაზრდით, რასაც მიყვავართ გაბარიტებისა და ღირებულების გაზრდამდე

— გულარის ფირფიტების სისქის შემცირება, რაც ამცირებს დენებს.

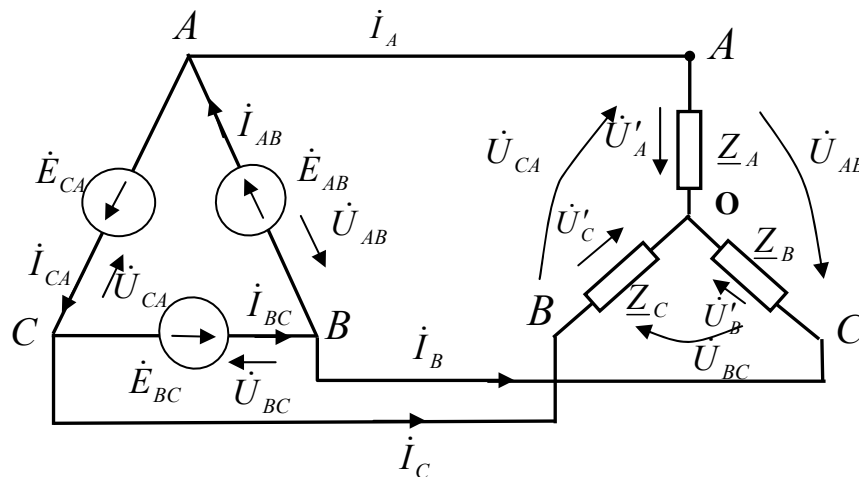
— გულარში ამორფული მეტალების გამოყენება. ამ საკითხში ყველაზე მეტი რეზერვები გაგვაჩნია. სხვანაირად რომ ვთქვათ დანაკარგების შემცირების ტექნიკური რეზერვები მთლიანად ამოწურული არ არის და ეფექტურობის დონე შეიძლება ამაღლდეს უკვე ცნობილი ტექნოლოგიებისა და პრინციპების გამოყენებით. უნდა გვახსოვდეს რომ კონსტრუქციების შემდგომი სრულყოფისათვის მხედველობაში უნდა მივიღოთ მრავალი ურთიერთდაკავშირებული ფაქტორი დაწყებული გაბარიტული ზომებიდან დამთავრებული ხმაურით ასევე მინიმუმამდე უნდა იქნას დაყვანილი ტექნოლოგიური რისკი. აქედან გამომდინარე სრულყოფილი მათემატიკური მოდელის საჭიროება აუცილებელია. ჩვენს მიერ შედგენილი მოდელი ითვალისწინებს, როგორც კონკრეტული ელემენტების ( $W, l, S$ ), ასევე მასალის თვისებებს ( $\mu, \mu_0, \lambda$ ). ამიტომ ტრანსფორმატორების ოპტიმალური პარამეტრების დასადგენად აღნიშნული მათემატიკური მოდელი დიდ დახმარებას გაუწევს ტრანსფორმატორების დაპროექტებისა და კვლევის საქმეში დასაქმებულ სპეციალისტებს.

## 2.10. სამფაზა წრედების სამკუთხედი ვარსკვლავზე ( $\Delta / \star$ ) შეერთების გაანგარიშების შესახებ

როგორც ცნობილია თანამედროვე ელექტრული სისტემები, რომლებიც შედგებიან ელექტრული სადგურების გენერატორების,

ტრანსფორმატორების, ელექტრო ენერჯის გადამცემი ხაზებისა და გამანაწილებელი ქსელისაგან წარმოადგენენ ცვლადი დენის სამფაზა სისტემებს.

ელექტრული ენერჯის წყაროდან მიმღებზე ელექტრული ენერჯის გადასაცემად გამოიყენება სხვადასხვა სახის შეერთებები. თავისი გაანგარიშების სპეციფიკიდან გამომდინარე ჩვენ განვიხილავთ შეერთებას სამკუთხედი – ვარსკვლავზე ( $\Delta/\star$ ) (ნახ. 2.15).



ნახაზი 2. 15 სამფაზა წრედის შეერთება სამკუთხედი-ვარსკვლავზე

ასეთი შეერთების გაანგარიშება მოცემულია ლიტერატურაში [26], სადაც ხაზის წინაღობა უგულებელყოფილია ( $Z_b = 0$ ) და ხდება მიმღების ფაზებში გამავალი დენების გაანგარიშება. კირხჰოფის I კანონის საფუძველზე 0 კვანძისათვის ვწერთ განტოლებას

$$\dot{I}_A + \dot{I}_B + \dot{I}_C = 0 \quad (2.54)$$

მაგრამ ომის კანონის თანახმად

$$\dot{I}_A = \dot{U}'_A \underline{Y}_A; \quad \dot{I}_B = \dot{U}'_B \underline{Y}_B; \quad \dot{I}_C = \dot{U}'_C \underline{Y}_C; \quad (2.55)$$

(2) გამოსახულების (1) შეტანით მივიღებთ

$$\dot{U}'_A \underline{Y}_A + \dot{U}'_B \underline{Y}_B + \dot{U}'_C \underline{Y}_C = 0 \quad (2.56)$$

სადაც  $\underline{Y}_A = \frac{1}{\underline{Z}_A}$ ;  $\underline{Y}_B = \frac{1}{\underline{Z}_B}$ ;  $\underline{Y}_C = \frac{1}{\underline{Z}_C}$  მიმღების ფაზების სრული

კომპლექსური გამტარობებია;

მეორეს მხრივ ცნობილია, რომ მიმღებში ხაზური ძაბვების მოქმედ მნიშვნელობათა კომპლექსები ტოლია:

$$\dot{U}_{AB} = \dot{U}'_A - \dot{U}'_B; \quad \dot{U}_{BC} = \dot{U}'_B - \dot{U}'_C; \quad \dot{U}_{CA} = \dot{U}'_C - \dot{U}'_A; \quad (2.57)$$

(2.56) და (2.57) განტოლებათა ერთობლივი ამოხსნით მივიღებთ, რომ :

$$\dot{U}'_A = \frac{\dot{U}_{AB}\underline{Y}_B - \dot{U}_{CA}\underline{Y}_C}{\underline{Y}_A + \underline{Y}_B + \underline{Y}_C}; \quad \dot{U}'_B = \frac{\dot{U}_{BC}\underline{Y}_C - \dot{U}_{AB}\underline{Y}_A}{\underline{Y}_A + \underline{Y}_B + \underline{Y}_C}; \quad \dot{U}'_C = \frac{\dot{U}_{CA}\underline{Y}_A - \dot{U}_{BC}\underline{Y}_B}{\underline{Y}_A + \underline{Y}_B + \underline{Y}_C}; \quad (2.58)$$

მიმღებზე ფაზური ძაბვების განსაზღვრის შემდეგ (2.55)

გამოსახულებით განისაზღვრება ხაზური დენები  $\dot{I}_A, \dot{I}_B, \dot{I}_C$ .

(2.58) გამოსახულებაში მოცემული  $\dot{U}_{AB}, \dot{U}_{BC}, \dot{U}_{CA}$  ხაზური ძაბვები წარმოადგენენ (2.57) გამოსახულების მიხედვით განსაზღვრული მიმღების ხაზურ ძაბვებს, რადგანაც გადამცემი ხაზის წინაღობა უგულებელყოფილია ( $\underline{Z}_b = 0$ ), ამიტომ მიღებულია რომ გენერატორისა და მიმღების ხაზური ძაბვების სისტემა ერთნაირია.

თუ (2.58) გამოსახულებაში ჩავსვამთ სამფაზა წრედების სამკუთხედი – სამკუთხედზე შეერთების გაანგარიშების დროს ელექტროტექნიკურ ლიტერატურაში [12,13,14,15,27] საყოველთაოდ მიღებული სიმეტრიული სამფაზა გენერატორის ხაზური ძაბვების სისტემას (სადაც ერთი ძაბვა, მაგალითად  $\dot{U}_{AB}$  კომპლექსურ სიბრტყეზე ემთხვევა ნამდვილ დერძს, ხოლო დანარჩენი ორი მისგან დაძრულია  $120^\circ$ -ით), რომელსაც აქვს სახე:

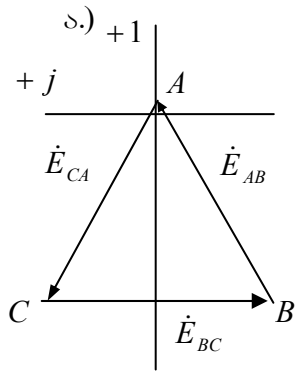
$$\dot{U}_{AB} = U_b; \quad \dot{U}_{BC} = U_b e^{-j120^\circ}; \quad \dot{U}_{CA} = U_b e^{j120^\circ} \quad (2.59)$$

მაშინ (2.59) გამოსახულების მიხედვით (2.58)-ში ჩასმული ხაზური ძაბვების მნიშვნელობები იძლევიან მიმღებზე ფაზური ძაბვების ( $\dot{U}'_A, \dot{U}'_B, \dot{U}'_C$ ) მცდარ შედეგებს. ეს გამოწვეულია (2.57) და (2.59) განტოლებათა მარჯვენა მხარეების არათავსებადობით. კერძოდ, თუ გენერატორს ხაზური ძაბვა  $\dot{U}_{AB}$  ემთხვევა კომპლექსურ სიბრტყეზე ნამდვილ დერძს, მაშინ მიმღების იგივე  $\dot{U}_{AB}$  ხაზური ძაბვა განსაზღვრული (2.57) გამოსახულებით დაძრულია ნამდვილი დერძიდან  $+30^\circ$  კუთხით.

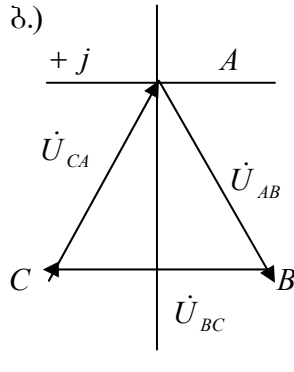
იმისათვის, რომ გენერატორისა და მიმღების ხაზური ძაბვების სისტემები გახდეს თავსებადი საჭიროა კომპლექსური სიბრტყის სათავე შევუთავსოთ რომელიმე (მაგ.  $A$ ) წერტილს, როგორც გენერატორის

ასევე მიმღების ძაბვების სისტემა ისე, როგორც ეს ნაჩვენებია ნახ. 2.15-ზე.

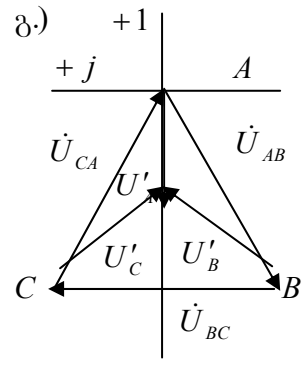
ამ შემთხვევაში გენერატორის ემძ სიმეტრიული სისტემა იქნება (ნახ. 2.16ა.)



გენერატორის ხაზური ემძ-ების სისტემა



გენერატორის ხაზური ძაბვების სისტემა



მიმღების ხაზური და ფაზური ძაბვების სისტემები

ნახაზი 2. 16 გენერატორისა და მიმღების ხაზური და ფაზური ძაბვების ვექტორული დიაგრამა

$$\dot{E}_{AB} = E_b e^{j30^\circ}; \dot{E}_{BC} = E_b e^{-j90^\circ}; \dot{E}_{CA} = E_b e^{j150^\circ}; \quad \text{ხოლო} \quad \text{რადგან}$$

გენერატორის ემძ და ძაბვა მიმართულია ერთმანეთის საპირისპიროდ, ამიტომ გენერატორისა და მიმღების ხაზური ძაბვების სისტემა იქნება ერთნაირი და გამოისახება შემდეგნაირად (ნახ. 2.16 ბ.გ.):

$$\dot{U}_{AB} = \dot{U}_b e^{-j150^\circ}; \dot{U}_{BC} = U_b e^{j90^\circ}; \dot{U}_{CA} = U_b e^{-j30^\circ} \quad (2.60)$$

(2.60) გამოსახულების მიხედვით განსაზღვრული ხაზური ძაბვების მნიშვნელობების ჩასმა (2.58) – ში იძლევა სწორ შედეგებს.

აღნიშნულის საილუსტრაციოდ განვიხილოთ კონკრეტული მაგალითი. ნახ. 2.15-ზე მოცემული სქემისათვის ცნობილია:  $U_b = 380$  ვ;  $\underline{Z}_A = 50e^{j45^\circ}$  ომი,  $\underline{Z}_B = 20e^{-j60^\circ}$ ;  $\underline{Z}_C = 25e^{j30^\circ}$  ომი. განვსაზღვროთ ხაზური დენები. თავდაპირველად ამოცანა ამოვხსნათ ლიტერატურაში არსებული წესის მიხედვით, სადაც სიმეტრიული სამფაზა გენერატორის ხაზური ძაბვების სისტემას (2.59) გამოსახულების მიხედვით ექნება სახე:

$$\begin{cases} \dot{U}_{AB} = U_b = 380 \text{ ვ} \\ \dot{U}_{BC} = U_b e^{-j120^\circ} = 380e^{-j120^\circ} = (-190 - j330) \text{ ვ}; \\ \dot{U}_{CA} = U_b e^{j120^\circ} = 380e^{j120^\circ} = (-190 + j330) \text{ ვ} \end{cases}$$

მიმღების ფაზების სრული კომპლექსური გამტარობებია:

$$\underline{Y}_A = \frac{1}{\underline{Z}_A} = \frac{1}{50e^{j45^\circ}} = 0,02e^{-j45^\circ} = (0,0141 - j0,0141) \text{ სიმ};$$

$$\underline{Y}_B = \frac{1}{\underline{Z}_B} = \frac{1}{20e^{-j60^\circ}} = 0,05e^{j60^\circ} = (0,025 - j0,0433) \text{ სიმ};$$

$$\underline{Y}_C = \frac{1}{\underline{Z}_C} = \frac{1}{25e^{j30^\circ}} = 0,04e^{-j30^\circ} = (0,0346 - j0,02) \text{ სიმ};$$

(2.58) გამოსახულების მიხედვით მიმღების ფაზური ძაბვების მოქმედ მნიშვნელობათა კომპლექსებია:

$$\dot{U}'_A = 129e^{j0,5^\circ} \text{ ვ}; \quad \dot{U}'_B = 250e^{-j180^\circ} \text{ ვ}; \quad \dot{U}'_C = 159e^{j122^\circ} \text{ ვ};$$

მიმღების ფაზებში გამავალი დენების მოქმედ მნიშვნელობათა კომპლექსებია:

$$\dot{I}_A = \dot{U}'_A \underline{Y}_A = 2,58e^{-j45^\circ} = (1,82 - j1,82) \text{ ა}$$

$$\dot{I}_B = \dot{U}'_B \underline{Y}_B = 12,5e^{-j120^\circ} = (-6,25 - j10,8) \text{ ა}$$

$$\dot{I}_C = \dot{U}'_C \underline{Y}_C = 10,4e^{j98^\circ} = (-0,63 + j10,4) \text{ ა}.$$

ამოხსნის სისწორეს ვამოწმებთ კირხჰოფის I კანონით (2.54) გამოსახულების მიხედვით.

$$\dot{I}_A + \dot{I}_B + \dot{I}_C = 0$$

$$-5,06 - j1,42 \neq 0$$

ე.ი. ამოხსნის შედეგები არასწორია.

ამოგხსნათ იგივე ამოცანა ჩემს მიერ შემოთავაზებული (2.60) გამოსახულების მიხედვით. აღნიშნული ხაზური ძაბვების მნიშვნელობების ჩასმით (2.58)-ში მივიღებთ:

$$\dot{U}'_A = 128,94e^{-j149,5^\circ} \text{ ვ}; \quad \dot{U}'_B = 251,1e^{j29,8^\circ} \text{ ვ}; \quad \dot{U}'_C = 335,9e^{-j49,4^\circ} \text{ ვ};$$

მიმღების ფაზებში გამავალი დენების მოქმედ მნიშვნელობათა კომპლექსებია:

$$\dot{I}_A = \dot{U}'_A \underline{Y}_A = 2,58e^{-j194,5^\circ} = (-2,5 + j1,82) \text{ ა}$$

$$\dot{I}_B = \dot{U}'_B \underline{Y}_B = 12,55e^{j89,8^\circ} = (0,044 + j12,55) \text{ ა}$$

$$\dot{I}_C = \dot{U}'_C \underline{Y}_C = 13,436e^{-j79,5^\circ} = (2,45 - j13,2) \text{ ა.}$$

ამოხსნის სისწორეს ვამოწმებთ კირხჰოფის I კანონით (2.54) გამოსახულების მიხედვით

$$\begin{aligned} -2,5 + j0,624 + 0,044 + j12,55 + 2,45 - j13,2 &= 0 \\ -0,006 - j0,021 &\approx 0 \end{aligned}$$

ე.ი. ამოხსნა სწორია.

ამგვარად დადგენილია, რომ სამფაზა წრედების სამკუთხედი ვარსკვლავზე ( $\Delta/ \star$ ) შეერთების ანგარიშის დროს სიმეტრიული სამფაზა გენერატორის ხაზური (ფაზური) ემძ ან ძაბვების სისტემის ჩაწერისას არ შეიძლება ვისარგებლოთ გენერატორის რომელიმე ხაზური (ფაზური) ემძ ან ძაბვის კომპლექსურ სიბრტყეზე ნამდვილ დერძზე დამთხვევით, როგორც ეს მიღებულია ელექტროტექნიკურ ლიტერატურაში სამკუთხედი – ვარსკვლავზე ( $\Delta/ \star$ ) შეერთების დროს აუცილებელია ამ ემძ სისტემა ჩაიწეროს შემდეგნაირად:

$$\dot{E}_{AB} = E_b e^{j30^\circ}; \dot{E}_{BC} = E_b e^{-j90^\circ}; \dot{E}_{CA} = E_b e^{j150^\circ};$$

ხოლო შესაბამისი ძაბვების სისტემა იქნება:

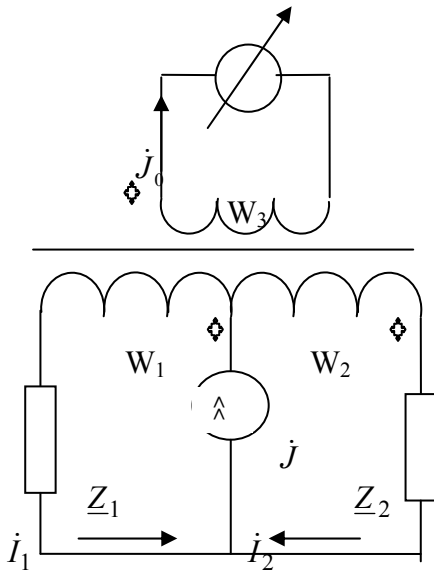
$$\dot{U}_{AB} = U_b e^{-j150^\circ}; \dot{U}_{BC} = U_b e^{j90^\circ}; \dot{U}_{CA} = U_b e^{-j30^\circ}$$

რაც ყველაზე უფრო ზუსტად შეესაბამება სამფაზა წრედებში  $\Delta/ \star$  შეერთებისას მიმდინარე ფიზიკურ ამოცანებს [28].

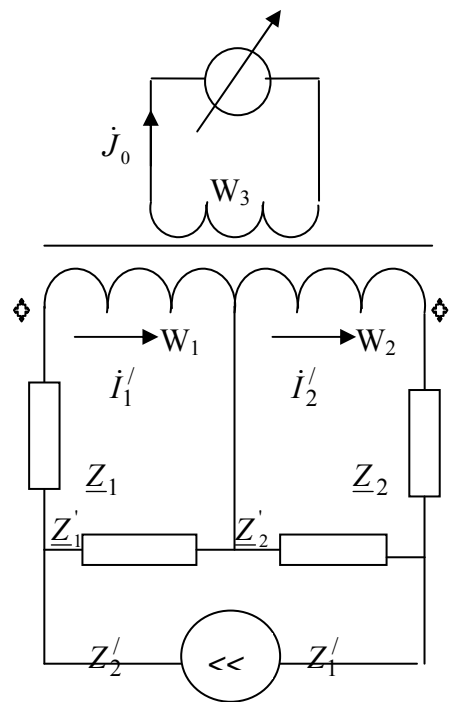
### 3. ტრანსფორმატორული საზომი ბოგირების და გაწონასწორების ელ. სქემების მათემატიკური მოდელები და მათი პროგრამული დამუშავება

#### 3.1. ბოგირების კლასიფიკაცია

ტრანსფორმატორული საზომი ბოგირები [28,29] ფართოდ გამოიყენება საინფორმაციო საზომ ტექნიკაში ელექტრული და არაელექტრული სიდიდეების გასაზომად.

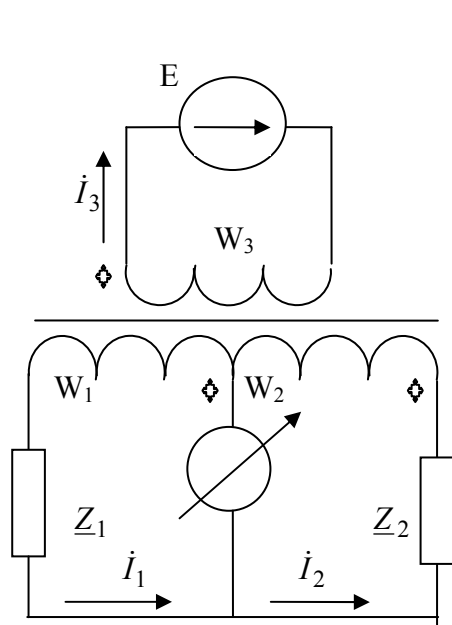


ნახაზი 3. 1 ტრანსფორმატორული საზომი ბოგირი დამამაგნიტებელი ძალების გამოკლებით (კვება დენის წყაროთი) ძაბვის გამყოფის გარეშე

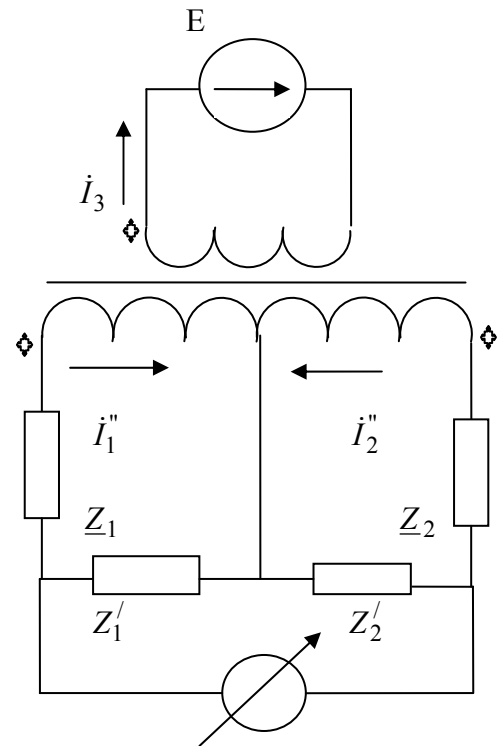


ნახაზი 3. 2 ტრანსფორმატორული საზომი ბოგირი დამამაგნიტებელი ძალების გამოკლებით (კვება დენის წყაროთი) ძაბვის გამყოფით

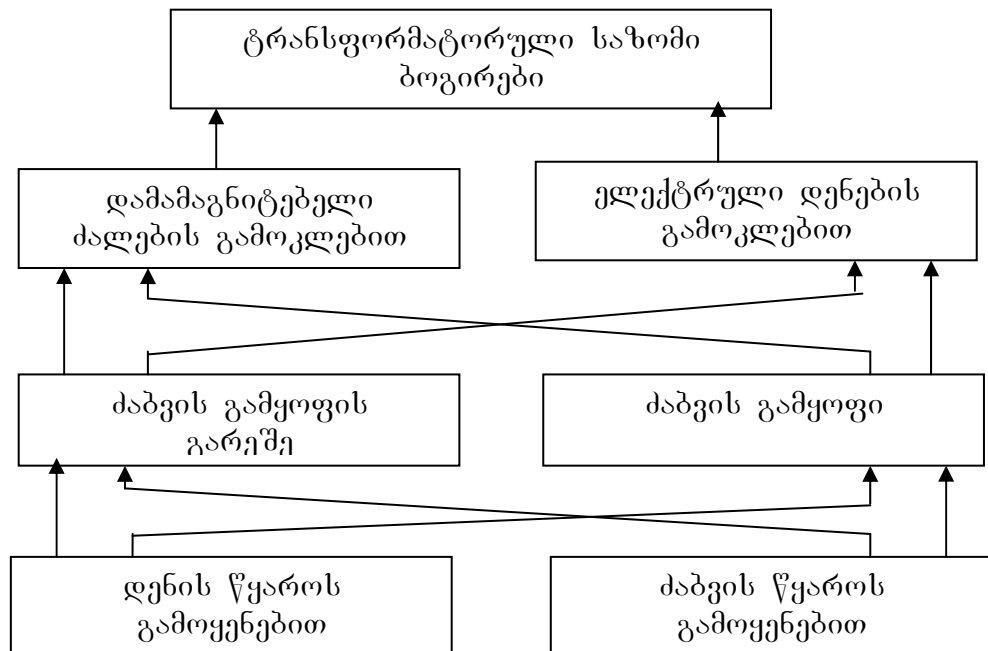
გაზომვა ხდება ნულოვანი ან არანულოვანი მეთოდით. ორივე შემთხვევაში გამოსავალი სიგნალი მიიღება გასაზომი უცნობი სიგნალის ეტალონურ, ცნობილ სიდიდესთან შედარების გზით. ბოგირების შემოთავაზებულ კლასიფიკაციას საფუძვლად უდევს მათი მოქმედების პრინციპი, გაზომვის მეთოდი და გამოყენებული კვების წყაროს შიგა წინააღობების თანაფარდობა ბოგირის შესავალ წინააღობასთან. ნახაზებზე 3.1, 3.2, 3.3, 3.4 მოცემულია ოთხი შესაძლო ვარიანტი სამგრაგნილა ტრანსფორმატორული ბოგირის სქემის აგებისა.



ნახაზი 3. 3 ტრანსფორმატორული საზომი ბოგირი დამამაგნიტებელი ძალების გამოკლებით (კვება ძაბვის წყაროთი) ძაბვის გამყოფის გარეშე



ნახაზი 3. 4 ტრანსფორმატორული საზომი ბოგირი დამამაგნიტებელი ძალების გამოკლებით (კვება ძაბვის წყაროთი) ძაბვის გამყოფით



ნახაზი 3. 5 ტრანსფორმატორული საზომი ბოგირების კლასიფიკაცია

ნახ. 3.1-ზე წარმოდგენილი ბოგირი მუშაობს დამაგნიტებელი ძალების გამოკლების პრინციპით და მათი წონასწორობის პირობა გამოისატება ტოლობით:

$$\frac{Z_1 + R_{w1}}{Z_2 + R_{w2}} = \frac{W_1}{W_2} \quad (3.1)$$

სადაც  $Z_1$  არის გასაზომი კომპლექსური წინაღობა, ხოლო  $Z_2$  - შესაბამისი ეტალონური წინაღობა.

დამამაგნიტებელი ძალების გამოკლების პრინციპით მუშაობს აგრეთვე ნახ.3.2-ზე მოცემული ბოგირი. აქ გამოყენებულია დამატებითი ძაბვის გამყოფი. შესაბამისი წინაღობის პირობა შეგვიძლია წარმოვადგინოთ შემდეგი ტოლობით:

$$\frac{Z_1 + R_{w1} + Z_1^1}{Z_2 + R_{w2} + Z_2^1} = \frac{W_1 * Z_2^1}{W_2 * Z_1^1} \quad (3.2)$$

დენების და ძაბვის ვარდნების გამოკლების პრინციპებზეა აგებული ტრანსფორმატორული გამზომი ბოგირები ნახ.3.3 და 3.4 შესაბამისად წონასწორობის პირობები გამოისახება შემდეგნაირად

$$\frac{Z_1 + Z_{w1}}{Z_2 + Z_{w2}} = \frac{W_1}{W_2} \quad (3.3)$$

$$\frac{Z_1 + Z_1^1 + Z_{w1}}{Z_2 + Z_2^1 + Z_{w2}} = \frac{W_1 * Z_2^1}{W_2 * Z_1^1} \quad (3.4)$$

ნახ. 3.5-ზე მოცემულია ტრანსფორმატორული საზომი ბოგირების კლასიფიკაციის სქემა .

დენის წყაროს შიგა წინაღობა გაცილებით მეტია ბოგირის შესავალ წინაღობაზე, ხოლო ძაბვის წყაროს წინაღობა გაცილებით ნაკლებია ბოგირის შესავალ წინაღობაზე.

### 3.2 ბოგირების გაწონასწორებისა და სიმეტრიის პირობები

ბოგირების გაწონასწორების პროცესი მიზნად ისახავს გასაზომი და ეტალონური წინაღობების სიდიდეების ისეთი თანაფარდობის მიღწევას, როდესაც გამოსავალი სიგნალი (ძაბვა ან დენი)ნულის ტოლია. ამასთან ცნობილი უნდა იყოს თანაფარდობა გრაგნილების

ხვითა რიცხვებს შორის. ნახ. 3.1-ზე მოცემული ბოგირის გასაწონასწორებლად საჭიროა დავიცვათ პირობა [30]

$$\dot{I}_1 W_1 - \dot{I}_2 W_2 = 0 \quad (3.5)$$

ანალოგიურად მიიღება ნახაზი 5.2-ზე მოცემული ბოგირის გაწონასწორების პირობა

$$\dot{I}'_1 W_1 - \dot{I}'_2 W_2 = 0 \quad (3.6)$$

თვითინდუქციისა და ურთიერთინდუქციის მაგნიტური ნაკადები განისაზღვრებიან როგორც

$$\left. \begin{aligned} \Phi_{L1} &= L_1 i_1; & \Phi_{L2} &= L_2 i_2; & \Phi_{L3} &= L_3 i_3; \\ \Phi_{12} &= M_{12} i_2; & \Phi_{13} &= M_{13} i_3; & \Phi_{23} &= M_{23} i_3; \\ \Phi_{21} &= M_{21} i_1; & \Phi_{31} &= M_{31} i_1; & \Phi_{32} &= M_{32} i_2; \end{aligned} \right\} \quad (3.7)$$

ინდუქციურობებისა და ურთიერთინდუქციურობების მნიშვნელობები განისაზღვრებიან ფორმულებით

$$\left. \begin{aligned} L_1 &= W_1^2 \lambda; & L_2 &= W_2^2 \lambda; & L_3 &= W_3^2 \lambda; & M_{12} &= W_1 W_2 \lambda; \\ M_{13} &= W_1 W_3 \lambda; & M_{23} &= W_2 W_3 \lambda; & \lambda &= \mu_a \frac{S}{e}; \end{aligned} \right\} \quad (3.8)$$

სადაც  $S$  და  $I$  შესაბამისად ტოროიდალური მაგნიტოგამტარის განიკვეთის ფართი და სიგრძეა.

ბოგირის წონასწორობის მომენტში დამამაგნიტებელი მაგნიტომამოძრავებელი ძალა ტოლია განმამაგნიტებელი მაგნიტომამოძრავებელი ძალისა, რაც იმას ნიშნავს, რომ ჯამური მაგნიტური ნაკადი ნულის ტოლია და გრაგნილების კომპლექსური წინაღობები ტოლია მათი აქტიური წინაღობებისა. გაზომვის მგრძნობიარობა ამ მომენტში გაზრდილია. ასეთი დაშვება შესაძლებელია იმ შემთხვევაში, როდესაც გრაგნილები დახვეულთა ერთნაირად ხვეების თანაბარი დაშორებით ერთი და იმავე კვეთის გამტარით. ამ შემთხვევაში დაცულია პირობები

$$Z_{W1} = r_{W1} = rW_1; \quad Z_{W2} = r_{W2} = rW_2; \quad (3.9)$$

სადაც  $r$  არის ერთი ხვეის აქტიური წინაღობა.

დენები ნახ.3.1-ზე მოცემული ბოგირისათვის პარალელურ შტოებში ნაწილდებიან წინაღობათა უკუპროპორციულ სიდიდეებად

$$\left. \begin{aligned} i_1 &= i \frac{\underline{Z}_2 + rW_2}{\underline{Z}_1 + \underline{Z}_2 + r(W_1 + W_2)}; \\ i_2 &= i \frac{\underline{Z}_2 + rW_1}{\underline{Z}_1 + \underline{Z}_2 + r(W_1 + W_2)}; \end{aligned} \right\} \quad (3.10)$$

ანალოგიურად, წონასწორობის მომენტში ნახ.5.2-ზე ბოგირისათვის გვექნება

$$\left. \begin{aligned} i_1' &= i \frac{\underline{Z}_1'}{\underline{Z}_1' + \underline{Z}_1 + rW_1} \\ i_2' &= i \frac{\underline{Z}_1'}{\underline{Z}_1' + \underline{Z}_1 + rW_1} \end{aligned} \right\} \quad (3.11)$$

თუ (3.5) ტოლობაში გავითვალისწინებთ (3.10) გამოსახულების, სათანადო გარდაქმნების შედეგად მივიღებთ გასაზომი წინააღობის საანგაროშო ფორმულას:

$$\underline{Z}_1 = \frac{W_1}{W_2} (\underline{Z}_2 + rW_2) - rW_1 \quad (3.12)$$

ანალოგიურად (3.6) და (3.11) ფორმულებიდან ნახ.3.2-ზე მოცემული ბოგირებისათვის გვექნება

$$\underline{Z}_1 = \frac{W_1}{W_2} * \frac{\underline{Z}_1}{\underline{Z}_2} (\underline{Z}_2 + \underline{Z}_2' + rW_2) - \underline{Z}_2' - rW_1 \quad (3.13)$$

(3.12) და (3.13) ფორმულების თანახმად, ბოგირების გაწონასწორება, რაც იგივეა (3.1) და (3.2) ტოლობების მიღწევა შესაძლებელია გრაგნილების ხვიათა რიცხვების და კომპლექსური წინააღობების შერჩევის გზით. გაწონასწორების პროცესის გამარტივების მიზნით იღებენ სიმეტრიულ მაგნიტურ სისტემას და აქტიური წინააღობების ძაბვის გამყოფს. სიმეტრის პირობები შეგვიძლია წარმოვადგინოთ განტოლებებით

$$\left. \begin{aligned} W_1 &= W_2 \\ \underline{Z}_1 &= \underline{Z}_2 = r_0 \end{aligned} \right\} \quad (3.14)$$

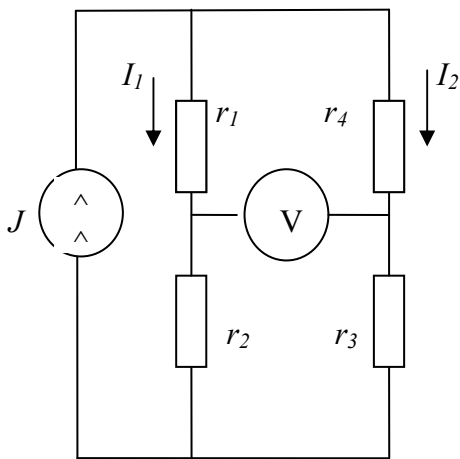
სიმეტრიული ბოგირებისათვის კვების წყაროსა და გაღვანომეტრის ადგილების შეცვლით წონასწორობის მდგომარეობა არ ირღვევა. და გასაზომი წინააღობა ტოლია ეტალონური წინააღობისა

$$\underline{Z}_1 = \underline{Z}_2 \quad (3.15)$$

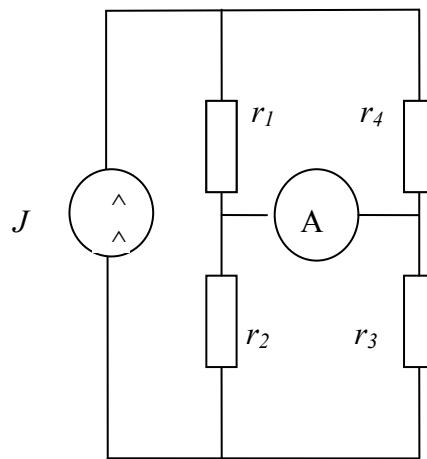
### 3.3 ბოგირების მაქსიმალური მგრძობიარობის კრიტერიუმები

საზომი ბოგირების მაქსიმალური მგრძობიარობის კრიტერიუმები დღემდე განისაზღვრებიან საზომი გარდამსახის მიერ მოხმარებული ენერგიის სიდიდით. ამასთან, თანამედროვე ციფრული საზომი ხელსაწყოები ხასიათდებიან საკუთარი მოხმარების მინიმალური სიმძლავრით. ამით დღის წესრიგიდან მოხსნილია ენერგეტიკული შეზღუდვები და წინა პლანზე წამოწეულია საზომი სქემის პარამეტრების, კვების წყაროსა და გალვანომეტრის წინააღობების ოპტიმიზაციის ამოცანები. ანალიზის გამარტივების მიზნით პარამეტრების ოპტიმიზაციის ამოცანები განხილულია უიტსტონის მუდმივი დენის ბოგირის მაგალითზე. ცხადია მიღებული შედეგები ვრცელდება ტრანსფორმატორულ საზომ ბოგირებზე და სხვა ნებისმიერ საზომ გარდამსახებზე.

განვიხილოთ საზომი სქემის აგების ოთხი შესაძლო ვარიანტი [31, 32].



ნახაზი 3. 6 ბოგირის კვება დენის წყაროდან. სიგნალის გაზომვა ვოლტმეტრით



ნახაზი 3. 7 ბოგირის კვება დენის წყაროდან. სიგნალის გაზომვა ამპერმეტრით

I. საზომი ბოგირი იკვებება დენის წყაროდან, რომლის შიგა წინააღობა გაცილებით მეტია ბოგირის შესასვლელ წინააღობაზე და გამოსავალი სიგნალი იზომება ვოლტმეტრით, რომლის შიგა წინააღობა გაცილებით მეტია ბოგირის გამოსასვლელ წინააღობაზე (3.6)

პარალელურ შტოებში გამავალი დენები განისაზღვრებიან როგორც

$$I_1 = I \frac{r_3 + r_4}{r_1 + r_2 + r_3 + r_4};$$

$$I_2 = I \frac{r_1 + r_2}{r_1 + r_2 + r_3 + r_4}; \quad (3.16)$$

ბოგირის გამოსასვლელ მომჭერებზე ძაბვა იანგარიშება ფორმულებით

$$U = \frac{(r_1 + r_3)r_4 - (r_3 + r_4)r_1}{r_1 + r_2 + r_3 + r_4} I = K_1 I \quad (3.17)$$

შევადგინოთ გარდაქმნის კოეფიციენტის  $K_1$  საანგარიშო ფორმულა გარდამქმნელის ჩართვის ყველა ექვსი შესაძლო შემთხვევისათვის.

$$r_1 = r_2 = r_3 = r; \quad r_4 = r + \Delta \quad (3.18)$$

(3.18) შევიტანოთ (3.17)-ში გამარტივების შედეგად მივიღებთ:

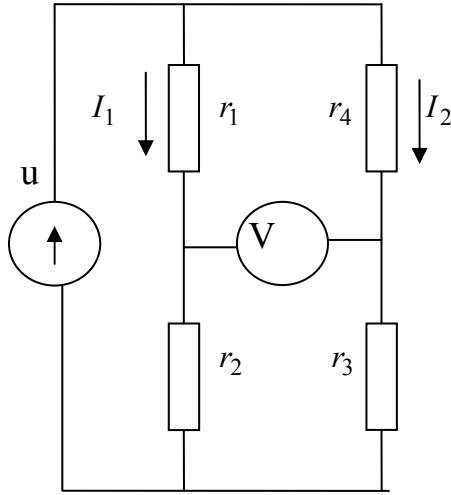
$$K_1 = \frac{\Delta}{4 + \frac{\Delta}{r}}$$

ანალოგიურად იანგარიშება გარდაქმნის კოეფიციენტები დანარჩენი ხუთი შემთხვევისათვის:

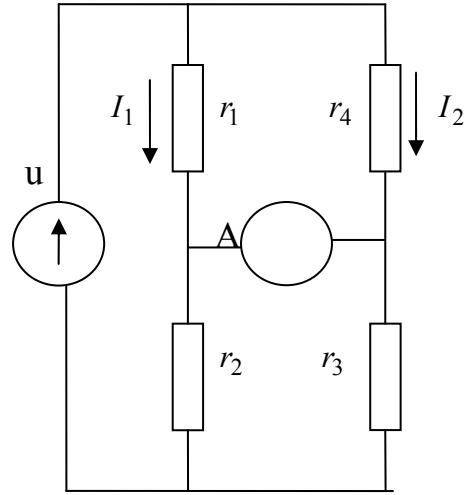
- 2)  $r_1 = r_3 = r; r_2 = r_4 = r + \Delta$   
 $K_1 = 0.5\Delta$
- 3)  $r_1 = r_2 = r; r_3 = r - \Delta; r_4 = r + \Delta$   
 $K_1 = 0.5\Delta$
- 4)  $r_1 = r_3 = r; r_2 = r - \Delta; r_4 = r + \Delta$   
 $K_1 = \frac{-\Delta^2}{4r}$
- 5)  $r_1 = r - \Delta; r_2 = r + \Delta; r_3 = r - \Delta; r_4 = r + \Delta$   
 $K_1 = \Delta$
- 6)  $r_1 = r + \Delta; r_2 = r_3 = r; r_4 = r - \Delta$   
 $K_1 = -0.5\Delta$

II. ბოგირი იკვებება დენის წყაროდან და გამოსავალი სიგნალი იზომება ამპერმეტრით, რომლის შიგა წინაღობა ნულის ტოლია (ნახ.5.7)

პარალელურ შტოებში დენები ნაწილდებიან გამტარობათა პროპორციულ სიდიდეებად და გამოისახებიან შემდეგი სახით:



ნახაზი 3. 8 ბოგირის კეება ძაბვის წყაროდან. სიგნალის გაზომვა ვოლტმეტრით



ნახაზი 3. 9 ბოგირის კეება ძაბვის წყაროდან. სიგნალის გაზომვა ამპერმეტრით

$$I_1 = \frac{r_4 I}{r_1 + r_4}; \quad I_2 = \frac{r_3 I}{r_2 + r_3}$$

გამოსახვლელებზე დენი ტოლია

$$I_n = I_1 - I_2 = \left( \frac{r_4}{r_1 + r_4} - \frac{r_3}{r_2 + r_3} \right) I = K_2 I$$

აქედან განვსაზღვროთ გარდაქმნის კოეფიციენტი  $K_2$

$$1) \quad K_2 = \frac{\Delta}{2(2r + \Delta)}; \quad 2) \quad k_2 = \frac{\Delta}{2r + \Delta}; \quad 3) \quad k_2 = \Delta \left( 2r - \frac{\Delta^2}{2r} \right);$$

$$4) \quad k_2 = \frac{-\Delta^2}{4r^2 - \Delta^2}; \quad 5) \quad K_2 = 0.5\Delta; \quad 6) \quad K_2 = \frac{\Delta}{2r}$$

III ბოგირი იკვებება ძაბვის წყაროდან, რომლის შიგა წინაღობა ნულის ტოლია და გამოსავალი ძაბვა იზომება ვოლტმეტრით (ნახ.3.8) დენები პარალელურ შტოებში განისაზღვრებიან ომის კანონით

$$I_1 = \frac{U}{r_1 + r_2}$$

$$I_2 = \frac{U}{r_3 + r_4}$$

ვოლტმეტრის ჩვენება

$$U = I_2 r_4 - I_1 r_1 = \left( \frac{r_4}{r_3 + r_4} - \frac{r_1}{r_1 + r_2} \right) U = K_3 U \quad (3.21)$$

სათანადო გარდაქმნების შედეგად მივიღებთ გარდაქმნის კოეფიციენტის საანგარიშო ფორმულებს:

$$\begin{aligned} 1) \quad K_3 &= \frac{\Delta}{2(2r + \Delta)}; \quad 2) \quad k_3 = \frac{\Delta}{2r + \Delta}; \quad 3) \quad k_3 = \frac{\Delta}{2r} \\ 4) \quad k_3 &= \frac{-\Delta^2}{4r^2 - \Delta^2}; \quad 5) \quad K_3 = \frac{\Delta}{r}; \quad 6) \quad K_3 = -\Delta \left( 2r - \frac{\Delta^2}{2r} \right)^{-1} \end{aligned}$$

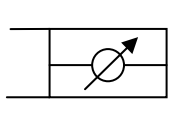
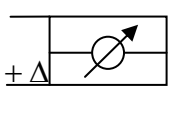
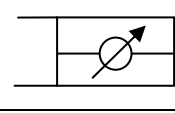
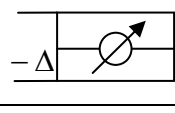
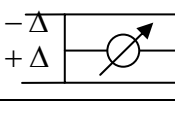
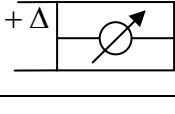
IV. ბოგირი იკვებება ძაბვის წყაროდან და გამოსასვლელი დენი იზომება ამპერმეტრით (ნახ.3.9)

ამპერმეტრმეტრში გამავალი დენი შეგვიძლია ვიანგარიშოთ როგორც ფარდობა წინა შემთხვევისათვის განსაზღვრული ძაბვისა უქმი სვლის შესასვლელ წინაღობასთან

$$I_{\text{ფ}} = \frac{k_3}{r_{\text{ფ}}} U \quad (3.22)$$

მივიღებთ:

$$\begin{aligned} 1) \quad r_{\text{ფ}} &= \frac{L_r + 3\Delta}{2(2r + \Delta)}; \quad K_4 = \frac{\Delta}{(4r + 3\Delta)r}; \\ 2) \quad r_{\text{ფ}} &= \frac{2(r^2 + r\Delta)}{2r + \Delta}; \quad K_4 = \frac{\Delta}{2(r + \Delta)r}; \\ 3) \quad r_{\text{ფ}} &= \frac{2r^2 - \Delta^2}{2r}; \quad K_4 = \frac{\Delta}{2r - \Delta^2} \\ 4) \quad r_{\text{ფ}} &= \frac{2(2r^2 - \Delta^2)}{4r^2 - \Delta^2}; \quad K_4 = \frac{\Delta}{2(2r^2 - \Delta^2)}; \\ 5) \quad r_{\text{ფ}} &= \frac{r^2 - \Delta^2}{r}; \quad K_4 = \frac{\Delta}{r^2 - \Delta^2} \\ 6) \quad r_{\text{ფ}} &= \frac{4r^2 - 2r\Delta^2}{4r - \Delta^2}; \quad K_4 = \frac{-\Delta}{2r^2 - \Delta^2} \end{aligned}$$

№	ჩართვის სქემა	$U_{\delta} = K_1 I$	$I_g = K_2 I$	$U_g = K_3 I$	$I_g = K_4 U$
		$K_1$	$K_2$	$K_3$	$K_4$
I	 $+\Delta$	$\frac{\Delta}{4 + \frac{\Delta}{r}}$	$\frac{\Delta}{2(2r + \Delta)}$	$\frac{\Delta}{2(2r + \Delta)}$	$\frac{\Delta}{(4r + 3\Delta)r}$
II	 $+\Delta$	$\frac{\Delta}{2}$	$\frac{\Delta}{2r + \Delta}$	$\frac{\Delta}{2r + \Delta}$	$\frac{\Delta}{2r(r + \Delta)}$
III	 $+\Delta$ $-\Delta$	$\frac{\Delta}{2}$	$\frac{\Delta}{2r - \frac{\Delta^2}{2r}}$	$\frac{\Delta}{2r}$	$\frac{\Delta}{2r - \Delta^2}$
IV	 $+\Delta$ $-\Delta$	$\frac{-\Delta^2}{4r}$	$\frac{-\Delta^2}{4r^2 - \Delta^2}$	$\frac{-\Delta^2}{Lr^2 - \Delta^2}$	$\frac{\Delta}{2(2r^2 + \Delta^2)r}$
V	 $+\Delta$ $+\Delta$ $-\Delta$	$\Delta$	$\frac{\Delta}{r}$	$\frac{\Delta}{r}$	$\frac{\Delta}{2r - \Delta^2}$
VI	 $+\Delta$ $-\Delta$	$-\frac{\Delta}{2}$	$\frac{\Delta}{2r}$	$\frac{-\Delta}{2r - \frac{\Delta^2}{2r}}$	$\frac{-\Delta}{2r^2 - \Delta^2}$

გარდაქმნის კოეფიციენტის საანგარიშო ფორმულები მოცემულია ცხრილში №3.1

განხილულია საკონტროლო რიცხვითი მაგალითი მუდმივი დენის ბოგირისათვის როდესაც გასაზომი წინაღობა

$$r_x = 100(1 + \Delta); \Delta = (0 \pm 50) \text{ ომი}$$

საკონტროლო რიცხვითი მაგალითის შედეგები მოცემულია ცხრილში №3.2

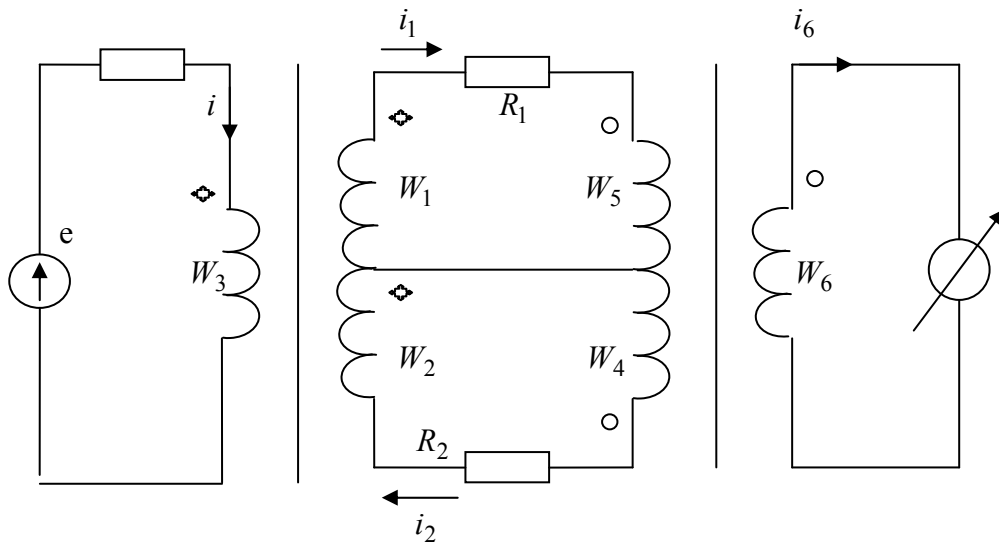
მიღებული შედეგების განზოგადოების შედეგად შეგვიძლია დავასკვნათ: გაზომვის მაქსიმალური მგრძობიარობის მისაღწევად საჭიროა ბოგირი ვკვებოთ დიდი შიგა წინაღობის მქონე დენის წყაროთი და გამოსავალი სიგნალი გავზომოთ დიდი შიგა წინაღობის მქონე ვოლტმეტრით.

Δ ობო	სქემა №1			სქემა № II			სქემა № III		სქემა № IV			სქემა № V			სქემა № VI	
	$K_1$	$K_2 10^{-2}$	$K_4 10^{-4}$	$K_1$	$K_2 10^{-2}$	$K_4 10^{-4}$	$K_3 10^{-2}$	$K_4 10^{-4}$	$K_1$	$K_2 10^{-2}$	$K_4 10^{-4}$	$K_1$	$K_2 10^{-2}$	$K_4 10^{-4}$	$K_2 10^{-2}$	$K_4 10^{-4}$
1	2	3	4	5	6	7	8	9	10	11	12	13	14	15	16	17
-50	-14.3	-16.7	-20.0	-25.0	-33.3	-50.0	-27.6	-28.6	-6.2	6.7	-7.1	-50.0	-50.0	-66.7	-25.0	-28.6
-40	-11.1	-12.5	-14	-20.0	-25.0	-33.0	-20.8	-21.7	-4.0	-4.2	-4.3	-40.0	-40.0	-47.6	-20.0	-21.7
-30	-8.1	-8.8	-9.6	-15.0	-17.6	-21.0	-15.3	-15.7	-2.3	-2.3	-2.4	-30.0	-30.0	-33.0	-15.0	-15.7
-20	-5.3	-5.6	-6.0	-10.0	-11.0	-12.5	-10.1	-10.2	-1.0	-1.0	-1.0	-20.0	-20.0	-20.8	-10.0	10.7
-10	-2.6	-2.6	-2.7	-5.0	-5.3	-5.5	-5.0	-5.0	-0.2	-0.2	-0.2	-10.0	-10.0	-10.1	-5.0	-5.0
0	0	0	0	0	0	0	0	0	0	0	0	0	0	0	0	0
10	2.4	2.4	2.3	5.0	4.8	4.5	5.0	5.0	-0.2	0.2	-0.2	10.0	10.0	10.1	5.0	5.0
20	4.8	4.5	4.3	10.0	9.1	8.3	10.1	10.2	-1.0	-1.0	-1.0	20.0	20.0	20.8	10.0	10.5
30	7.0	6.5	6.1	15.0	13.0	11.5	15.3	15.7	-2.3	2.3	-2.4	30.0	30.0	33.0	15.0	17.7
40	9.1	8.3	7.7	20.0	16.6	14.3	20.8	21.7	-4.0	-4.2	-4.3	40.0	40.0	47.6	20.0	21.7
50	11.1	10.0	9.1	25.0	20.1	16.7	26.7	28.6	-6.2	-6.7	-7.1	50.0	50.0	66.7	25.0	28.6

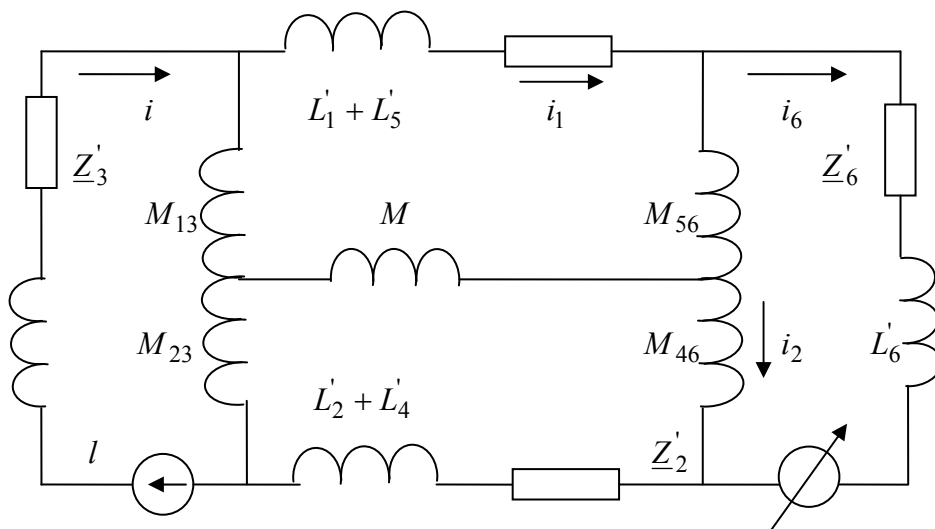
ცხრილი 3 2

### 3.4 ორმაგი ბოგირი

ორმაგი ტრანსფორმატორული ბოგირი (ნახ.3.10) წარმოადგენს ინდუქციურად დაკავშირებული ოთხკონტურიანი წრედის მაგალითს [29-33] იგი შედგება ორი ტრანსფორმატორის, კვების წყაროსა და გალვანომეტრისაგან.  $r_1$  არის გასაზომი უცნობი წინაღობა, ხოლო  $r_2$  - ცნობილი ეტალონური წინაღობა. ბოგირის გაწონასწორება ხდება კოჭების ხვიათა რიცხვისა და ეტალონური წინაღობის შერჩევით.



ნახაზი 3. 10 ორმაგი ტრანსფორმატორული ბოგირის სქემა



ნახაზი 3. 11 ორმაგი ტრანსფორმატორული ბოგირის ჩანაცვლების სქემა

ბოგირის ელექტრომაგნიტური მოვლენები აისახება კირხჰოფის მეორე კანონით შედგენილი შემდეგი დიფერენციალური განტოლებების

$$\begin{aligned}
 & \text{სისტემით:} & e = (r_0 + R_{W3})i + (L_0 + L_{W3})\frac{di}{dt} - M_{13}\frac{di_1}{dt} - M_{23}\frac{di_2}{dt}; \\
 & & 0 = (r_1 + R_{W1} + R_{W3})i + (L_1 + L_{W1} + L_{W5})\frac{di_1}{dt} + (M_{12} - M_{15})\frac{di_2}{dt} - \\
 & & - M_{13}\frac{di}{dt} - M_{56}\frac{di_6}{dt}; \\
 & & 0 = (r_2 + R_{W2} + R_{W5})i_2 + (L_2 + L_{W2} + L_{W4})\frac{di_2}{dt} + \\
 & & + (M_{12} - M_{45})\frac{di}{dt} - M_{23}\frac{di_2}{dt} - M_{46}\frac{di_6}{dt}; \\
 & & 0 = (R_5 + R_{W6})i_6 + (L_5 + L_{W6})\frac{di_6}{dt} + M_{46}\frac{di_2}{dt} - M_{56}\frac{di_1}{dt}
 \end{aligned} \tag{3.22}$$

(3.22) განტოლებათა სისტემა შედგენილია ელექტრომაგნიტური ინერციის კანონის ცალსახა, ადეკვატური მათემატიკური ინტერპრეტაციის საფუძველზე. ურთიერთინდუქციურობა ტრანსფორმატორის პირველად და მეორეულ გრაგნილებს შორის, როგორც წესი, ყოველთვის უარყოფითია, ხოლო ორ მეორეულ გრაგნილს შორის-დადებითი. დადებითი მაგნიტური კავშირის დროს, როცა ურთიერთინდუქციურობა დადებითია ურთიერთინდუქციის ემპ ეწინააღმდეგება იმ კონტურის დენის ცვლილებებს, რომლებშიაც იგი ინდუქცირდება. ხოლო უარყოფითი მაგნიტური კავშირის დროს, როდესაც ურთიერთინდუქციურობა უარყოფითია, ურთიერთინდუქციის ემპ ხელს უწყობს კონტურში დენის ცვლილებას. ამ შემთხვევაში შეგვიძლია ვთქვათ, რომ ინერციის ძალა კი არ ეწინააღმდეგება მოძრაობის რაოდენობის ცვლილებას, როგორც ამას ადგილი აქვს ელექტროდინამიკური ინდუქციის დროს, არამედ პირიქით, ხელს უწყობს ამ ცვლილებას. ყოველივე ეს გათვალისწინებულია ამ განტოლებათა სისტემაში და ამით განსხვავდება იგი ლიტერატურაში გავრცელებული მათემატიკური მოდელებისაგან.

(3.22) დიფერენციალურ განტოლებათა სისტემა შეგვიძლია წარმოვადგინოთ კომპლექსურ სახეში:

$$\begin{aligned}
\dot{E} &= \left[ \underline{Z}_3^1 + j\omega(L_3^1 + M_{13} + M_{23}) \right] \dot{I} - j\omega M_{13} \dot{I}_1 - j\omega M_{23} \dot{I}_2 ; \\
0 &= \left[ \underline{Z}_1^1 + j\omega(L_1^1 + L_5^1 + M_{13} - M_{12} + M_{45} + M_{56}) \right] \dot{I}_1 + \\
&\quad + j\omega(M_{12} - M_{45}) \dot{I}_2 - j\omega M_{13} \dot{I} - j\omega M_{56} \dot{I}_6 ; \\
0 &= \left[ \underline{Z}_2^1 + j\omega(L_2^1 + L_4^1 + M_{23} - M_{12} + M_{45} - M_{46}) \right] \dot{I}_2 + \\
&\quad + j\omega(M_{12} - M_{45}) \dot{I}_1 - j\omega M_{23} \dot{I} + j\omega M_{46} \dot{I}_6 ; \\
0 &= \left[ \underline{Z}_6^1 + j\omega(L_6^1 + M_{45} - M_{46}) \right] \dot{I}_6 + j\omega M_{46} \dot{I}_2 - j\omega M_{56} \dot{I}_6 ; \\
L_1^1 &= L_1 + M_{12} - M_{13} ; L_5^1 = L_5 - M_{45} - M_{56} ; L_2^1 = L_2 - M_{12} - M_{23} ; \\
L_4^1 &= L_4 + M_{46} - M_{45} ; L_3^1 = L_3 - M_{13} - M_{23} ; L_6^1 = L_6 - M_{46} + M_{46} ; \\
\underline{Z}_3^1 &= R_{W3} + \underline{Z}_0 ; \underline{Z}_1^1 = R_{W1} + \underline{Z}_1 + R_{W5} ; \underline{Z}_2^1 = \underline{Z}_2 + R_{W2} + R_{W4} ; \\
\underline{Z}_6^1 &= \underline{Z}_1 + R_{W6} ;
\end{aligned} \tag{3.23}$$

(3.23) განტოლებათა სისტემა წარმოადგენს ოთხკონტურიანი გაღვანურად დაკავშირებული ელექტრული წრედის კონტურული დენების განტოლებათა სისტემას კომპლექსურ სახეში. შესაბამისი ელექტრული სქემა, რომელიც წარმოადგენს ორმაგი ბოგირის ადეკვატურ ჩანაცვლების სქემას, მოცემულია ნახ. 3.11-ზე

### 3.5 ბოგირი ორი დამოუკიდებელი მაგნიტოგამტარით

ბოგირი ორი დამოუკიდებელი მაგნიტოგამტარით (ნახ.3.12) წონასწორობის რეჟიმში შეგვიძლია შევცვალოთ ექვივალენტური სქემით (ნახ. 3.12) რომელიც შედგება ერთმანეთთან მიმდევრობით და თანხვედნილად შეერთებული ორი ერთფაზა ტრანსფორმატორისაგან. ასეთი წრედების ელექტრომაგნიტური მოვლენების ანალიზი მაქსველის დენების დიფერენციალური განტოლებების [34]

$$\left. \begin{aligned}
u &= (r_1 + r_3) i_1 + (L_1 + L_3) \frac{di_1}{dt} + (M_{12} + M_{34}) \frac{di_2}{dt} ; \\
0 &= (r_2^1 + r_4^1) i_2 + (L_2 + L_4) \frac{di_2}{dt} + (M_{12} + M_{34}) \frac{di_1}{dt} ;
\end{aligned} \right\} \tag{3.24}$$

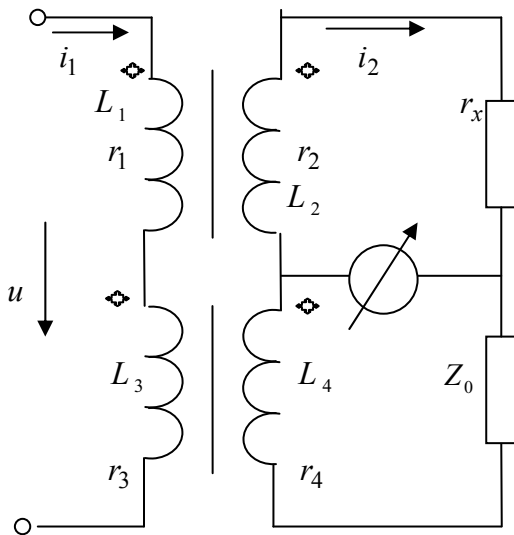
საფუძველზე შეუძლებელია, ვინაიდან აქ მიღებულია მცდარი დებულება იმის შესახებ, რომ ურთიერთინდუქციურობა ყოველთვის

დადებითი სიდიდეა და ინერციის კანონი აისახება მეორეული დენების უარყოფითი ნიშნით.

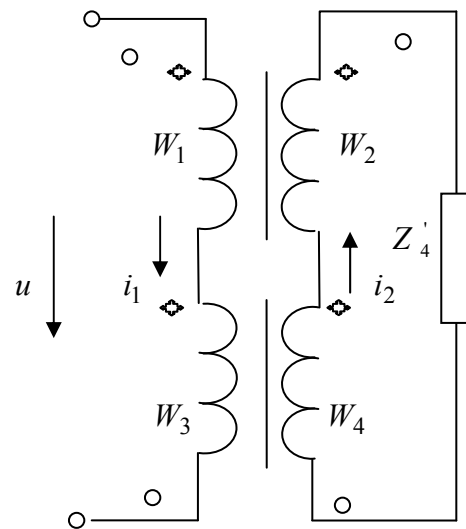
შევადგინოთ განტოლებათა სისტემა ჩვენს მიერ შემოთავაზებული მეთოდით ურთიერთინდუქციურობის ნიშნის გათვალისწინებით, მივიღებთ:

$$\left. \begin{aligned} u &= (r_1 + r_3)i_1 + (L_1 + L_3)\frac{di_1}{dt} - (M_{12} + M_{34})\frac{di_2}{dt}; \\ 0 &= (r_2^1 + r_4^1)i_2 + (L_2 + L_4)\frac{di_2}{dt} - (M_{12} + M_{34})\frac{di_1}{dt}; \end{aligned} \right\} \quad (3.25)$$

(3.25) დიფერენციალური განტოლებების სისტემა წარმოვადგინოთ კომპლექსურ სახეში:

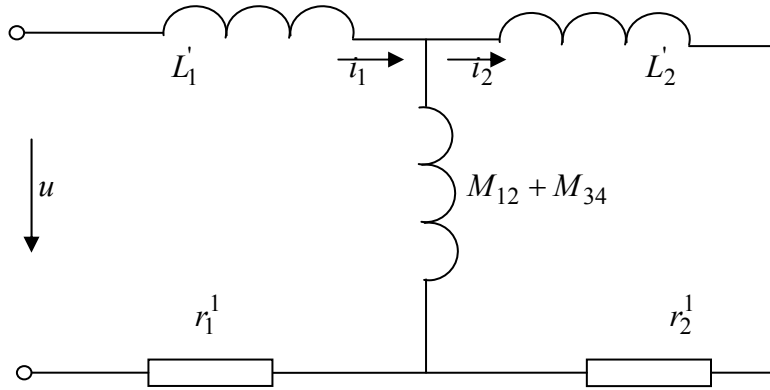


ნახაზი 3. 12 ბოგირი ორი დამოუკიდებელი მაგნიტოგამტარით. პრინციპული სქემა



ნახაზი 3. 13 ბოგირი ორი დამოუკიდებელი მაგნიტოგამტარით. ელექტრული სქემა

$$\left. \begin{aligned} \dot{U} &= [r_1 + r_3 + j\omega(L_1 + L_3)]\dot{I}_1 - j\omega(M_{12} + M_{34})\dot{I}_2 \\ 0 &= [r_2^1 + r_4^1 + j\omega(L_2 + L_4)]\dot{I}_2 - j\omega(M_{12} + M_{34})\dot{I}_1 \end{aligned} \right\} \quad (3.26)$$



ნახაზი 3. 14 ბოგირის ექვივალენტური ჩანაცვლების სქემა

საიდანაც

$$\dot{I}_1 = \frac{\dot{U}}{r_1 + r_3 + j\omega(L_1 + L_3) + \frac{\omega^2(M_{12} + M_{34})}{r_2^1 + r_4^1 + j\omega(L_2 + L_4)}}$$

$$\dot{I}_2 = \frac{j\omega(M_{12} + M_{34})\dot{I}_1}{r_2^1 + r_4^1 + j\omega(L_2 + L_4)}$$

შევადგინოთ ექვივალენტური ჩანაცვლების სქემა ინდუქციური კავშირის გარეშე გაღვანური კავშირებით. ამისათვის (3.26) სისტემა წარმოვადგინოთ შემდეგი სახით:

$$\left. \begin{aligned} \dot{U} &= [r_1 + r_3 + j\omega(L_1 + L_3 - M_{12} - M_{34}) + j\omega(M_{12} + M_{34})]\dot{I}_1 - \\ &\quad - j\omega(M_{12} + M_{34})\dot{I}_2 \\ 0 &= [r_2^1 + r_4^1 + j\omega(L_2 + L_4 - M_{12} - M_{34}) + j\omega(M_{12} + M_{34})]\dot{I}_2 - \\ &\quad - j\omega(M_{12} + M_{34})\dot{I}_1 \end{aligned} \right\} \quad (3.27)$$

(3.27) განტოლებათა სისტემის შესაბამისი ელექტრული სქემა, რაც იგივეა ნახ. 3.13-ზე მოცემული ბოგირის ექვივალენტური ჩანაცვლების სქემა, მოცემულია ნახ.3.14-ზე

### 3.6 გაწონასწორების ელექტრული სქემები

გაწონასწორების ელექტრული სქემები რეალიზდება ავტომატიკასა და გამოთვლით ტექნიკაში, სახალხო მეურნეობასა და სამეცნიერო გამოკვლევებში ფართოდ გამოყენებული მრავალფეროვანი ხელსაწყოების და კონტროლის მოწყობილობების სახით.

გაწონასწორების სქემების მნიშვნელობა გაიზარდა ელექტრონიკის განვითარების პერიოდში, რომლის მიღწევებმაც მნიშვნელოვნად გაზარდა შესაბამისი მოწყობილობების მგრძობიარობა, სწრაფქმედება და ბევრი სხვა მაჩვენებელი და შექმნა პირობები ციფრულ ათვლაზე, ციფრულ რეგისტრაციასა და ციფრულ მართვაზე გადასასვლელად.

გაწონასწორების სქემების თეორიის და გამოყენების საკითხებისადმი მიძღვნილია მონოგრაფიების და სტატიების დიდი რაოდენობა, გამოქვეყნებული კრებულებსა და პერიოდულ გამოცემებში, დაცულია უამრავი სადისერტაციო ნაშრომი როგორც ყოფილ საბჭოთა რესპუბლიკებში, ასევე საზღვარგარეთ. გაწონასწორების სქემების გარშემო გამოქვეყნებული პუბლიკაციების მოცულობა ასეულობით ნაბეჭდ ფურცელს ითვლის (ზოგიერთი გამოცემის ბიბლიოგრაფიული მაჩვენებელი 500 და მეტ დასახელებას შეიცავს).

გაწონასწორების სქემების მიმართ გაუნელებელი ინტერესი ძირითადად აიხსნება იმ ფაქტორით, რომ მათი რეალიზაცია უზრუნველყოფს ხელსაწყოების მაღალ მეტროლოგიურ თვისებებსა და ოპტიმალურ საექსპლუატაციო-ტექნიკურ მაჩვენებლებს. არანაკლები მნიშვნელობა აქვს მითითებული ხალსაწყოების გამოყენების ფართო დიაპაზონს, რაც საშუალებას იძლევა პირდაპირ ან ირიბად გაიზომოს და დარეგულირდეს ყველა ფიზიკური სიდიდე და აგრეთვე შესაძლო ტექნოლოგიური პროცესების სხვადასხვა მახასიათებლების დიდი რაოდენობა.

როგორც ცნობილია გაწონასწორების ელექტრული სქემები უკვე დიდი ხანია არსებობს. 1833 წელს შემოთავაზებული იყო ბოგირის ტიპის, ხოლო 1841 წელს მუდმივი დენის მაკომპენსირებელი სქემები. ბოგირის

ტიპის და მაკომპენსირებელი სქემები ცვლადი დენისათვის გამოჩნდა შესაბამისად 1888 და 1891 წლებში. განვლილ პერიოდში გაწონასწორების სქემების თეორიისა და პრაქტიკის სხვადასხვა ასპექტებში კოლოსალური მასალა დაგროვდა. მაგრამ გაწონასწორების სქემების ერთიანი ანალიტიკური აღწერის არქონა წინააღმდეგობას უქმნის ამ გამოცდილების გამოყენებას საინფორმაციო გამზომი ტექნიკის ამ მნიშვნელოვან სფეროში. ანალიზის მეთოდების მნიშვნელოვანი რაოდენობა, რომელიც ამორჩევით გამოიყენება გაწონასწორების სხვადასხვა სქემებისათვის, ართულებს ამ საკითხის თეორიულ განზოგადებას, რომლის აუცილებლობაც უკვე დიდი ხანია მომწიფდა.

ფართოდ ცნობილია მხოლოდ კ.ბ. კარანდევის და გ.ა. შტამბერგერის [35] მონოგრაფია, მიძღვნილი ცვლადი დენის ოთხმხრიანი ბოგირული წრედის განზოგადებული თეორიისადმი, რომელიც ამ სფეროში ორიგინალურ ნამუშევარს წარმოადგენს. ხოლო [36] შრომა წარმოადგენს განმაზოგადებელ ნაშრომს ცვლადი დენის, ძაბვების და კომპლექსური წინაღობების ბოგირული და მაკომპენსირებელი გაწონასწორების სქემების დახმარებით მიმდინარე გაზომვებთან დაკავშირებული საკითხების დიდი წრის შესახებ. მოცემულ შრომაში ბოგირული და მაკომპენსირებელი წრედების ერთიანობა დანახულია შემდეგში: გაწონასწორება დგება წრედში ძაბვის ორი განსაზღვრული ვექტორის ტოლობის დროს. გაწონასწორების სქემების [36]-ში შემოთავაზებულ განზოგადებულ განტოლებაში შედის მითითებული ვექტორების ტოლობა, რომელიც ადრე გამოიყენებოდა მხოლოდ ბოგირული წრედების განხილვისას.

გაწონასწორების სქემების თანამედროვე თეორიის მდგომარეობის შესახებ მსჯელობა მართებულია მისი რეალური მიღწევების და შესაძლებლობების, განზოგადების დონის, ცნობილი შედეგების მოხერხებული წარმოდგენის და მათში ორიენტაციის ანალიზის და სინთეზის ამოცანების ამოხსნის მეთოდების ეფექტურობის მიხედვით.

ლიტერატურული მონაცემების ანალიზი გვიჩვენებს, რომ მრავალფეროვანი გაწონასწორების სქემებს აერთიანებთ მხოლოდ მათთვის

დამახასიათებელი შესაბამისი წრედების ნულ-ინდიკატორის ნულის ტოლი ჩვენება, რომელიც მოწმობს გამზომი მდგომარეობის მიღწევას[37]. ორი გასაწონასწორებელი სიდიდის ტოლობა გაწონასწორებული მდგომარეობისას უდაოდ სწორი, მაგრამ საკმაოდ ზოგადი კრიტერიუმია. თითქმის ყველა გაწონასწორებული სისტემისათვის (კერძოდ კი გაწონასწორების ელექტრული სქემებისათვის) სამართლიანი ტოლობა, თვითონ საჭიროებს გასაწონასწორებელი სიდიდეებისათვის დამატებით მოხერხებული გზებით გამოსახულებების მიღებას, რომელთა გაწონასწორებაც დიდ სირთულეს არ წარმოადგენს.

გაწონასწორების სქემები ისტორიულად ჩამოყალიბებული ტრადიციის მიხედვით ორ კლასად იყოფა: ბოგირული და მაკომპენსირებელი ჯერ არ არის საერთო აზრი იმის შესახებ თუ რომელი სქემები ჩაითვალოს ბოგირულად და რომელი მაკომპენსირებლად. ამის მიუხედავად და (შეიძლება ამ ფაქტის დამსახურებითაც), ბოლო დროს ხშირად გამოიყენება ტერმინი “მაკომპენსირებელ-ბოგირული ხელსაწყოები”.

გაწონასწორების სქემების ანალიზის ერთ-ერთი მთავარი ამოცანაა მათი წონასწორობის პირობების დადგენა. ამ მიზნით დღევანდელ დღეს გამოიყენება ელექტრული წრედების თეორიის არანაკლებ 12 მეთოდისა, რაც მოწმობს მსგავსი ამოცანების ამოხსნისადმი საერთო ანალიზური მიდგომის არარსებობას.

თუნდაც ერთი კლასის სქემებისათვის ცნობილი მეთოდებით მიღებული წონასწორობის პირობებს ერთმანეთთან საერთო არაფერი არ აქვთ. ამაში დასარწმუნებლად საკმარისი შევადაროთ ოთხმხრიანი, ექვსმხრიანი და T-მაგვარი სტრუქტურების, რომლებიც რეალიზებულია გაწონასწორების ბოგირული სქემების სახით [37], წონასწორობის პირობები. უმრავლეს შემთხვევაში წონასწორობის პირობაში შემავალი თანამამრავლებს, რომლებიც გამოსახულია მხრების იმიტანსების სახით, არ გააჩნიათ ფიზიკური არსი.

გაწონასწორების ბოგირული სქემების საკმაოდ დაწვრილმანებულ გრადაციას, რომელიც განასხვავებს ექვსმხრიან, შვიდმხრიან, ერთმაგ,

ორმაგ, T-მაგვარ, ორმაგ T-მაგვარ, რეზონანსულ, ტრანსფორმატორულ, ექსტრემალურ ბოგირებს, რომელთაც საფუძვლად უდევს მიზანი: ყურადღება დაფიქსირებულიყო გაწონასწორების სქემების გარეგნულ ნიშანთვისებებზე.

გაწონასწორების ბოგირული სქემებისათვის კლასიფიკაციური აგებები შეიცავს გარკვეულ შეუთავსებლობებს. ასე მაგალითად, გაწონასწორების სქემებში მხრების რაოდენობის ნიშანთვისება მოუხერხებელია, რადგან წესით უნდა აერთიანებდეს უინსტონის ოთხმხრიან ბოგირს T-მაგვარ ბოგირთან, რომელსაც აგრეთვე ოთხი მხარი აქვს, მაგრამ ეს არ შეუძლია. იგივე შეიძლება ითქვას გაწონასწორების ექვსმხრიან სქემებსა და ორმაგ T-მაგვარ ბოგირებზე, რომლებსაც აგრეთვე ექვსი მხარი აქვთ. გარეგნული მსგავსების ნიშანთვისებაც (T-მაგვარი და ორმაგ T-მაგვარი ბოგირები) არ არის წარმატებული, რადგან სქემები შეიძლება გამოისახოს საკმაოდ მრავალფეროვნად[37]. კლასიფიკაციის ნიშანთვისებების საკმაოდ დიდი რაოდენობა კლასიფიკაციის მოხერხებულობას გადააქცევს უხერხულობად.

გაწონასწორების სქემების ერთიანი ანალიზური აღწერის უქონლობა უარყოფითად მოქმედებს სინთეზის მეთოდების განვითარებაზე, რომელიც თავის მხრივ ყველაზე მეტად პასუხობს კონტროლის და რეგულირების თანამედროვე ამოცანების მოთხოვნებს. არსებობს სტატიების უმნიშვნელო რიცხვი, რომელშიც განხილულია მოცემული სტრუქტურის გაწონასწორების სქემების სინთეზის საკითხები: მასალა სტრუქტურის სინთეზის შესახებ ლიტერატურაში თითქმის არ არის. შესაძლებელია მხოლოდ კ.ბ. კარანდევის ერთი ნაშრომის [38] მითითება, რომელშიც მოცემულია ორიგინალური მოსაზრება ექვსმხრიანი ბოგირების წარმოშობის შესახებ. მაგრამ სწორედ სტრუქტურა წარმოადგენს ამოსავალ პუნქტს ახალი სქემების სინთეზის დროს. ამას მოწმობს ლიტერატურად ცნობილი სინთეზის უამრავი კერძო მაგალითები, და რაც მთავარია ცვლადი დენის უინსტონის ბოგირის სტრუქტურის მქონე ახალი სქემების უწყვეტი წარმოშობა.

გაწონასწორებული სქემების სინთეზის ამოცანებისათვის ელექტრული წრედების სინთეზის მეთოდების გამოყენება ნამდვილად არ იყო წარმატებული [39]. როგორც წესი წონასწორულ მდგომარეობაში მყოფი გაწონასწორების სქემები აკმაყოფილებენ მითითებულ პირობებს, ან მათგან ერთ-ერთს.

ლიტერატურიდან მოტანილ უამრავ მაგალითზე დაყრდნობით შეიძლება დავრწმუნდეთ ასეთი შემოთავაზების სისწორეში და დავასკვნათ შემდეგი:

გაწონასწორების ელექტრული სქემები მიზანშეწონია ჩავთვალოთ სამი სახის სტრუქტურების რეალიზაციად შემდეგი აქტიური სიდიდეების გაწონასწორებით: სტრუქტურები დენების გაწონასწორების კვანძით, სტრუქტურები ძაბვების გაწონასწორების კონტურით და აგრეთვე სტრუქტურები დენების გაწონასწორების კვანძით და ძაბვების გაწონასწორების კონტურით.

სტრუქტურების ასეთი დაყოფა კარგად ასახავს წონასწორობის ფიზიკურ სურათს და ამაღროულად განსაზღვრავს კანონს, რომლითაც ხდება მისი აღწერა. მეორე დადებითი მომენტია საკითხის მოხსნა თუ რომელ კლასს ეკუთვნის კონკრეტული სტრუქტურა ბოგირს თუ მაკომპენსირებელს., რადგანაც ამ უკანასკნელის ნებისმიერი დასახელების დროს ის ერთმნიშვნელოვნად მიეკუთვნება ზემოთ დასახელებული სტრუქტურებიდან ერთ-ერთს. ერთადერთი გამონაკლისია ავტოდუალური სტრუქტურის შემთხვევა, მაგრამ ანალიზის და სინთეზის დროს ეს არანაირ სირთულეს არ წარმოქმნის.

გამზომი გარდამქნელების, რომელთაც ხშირად დამოუკიდებლადაც იყენებენ (დენის, ძაბვის გამყოფები, მაკორექტირებელი კონტურები, ფაზისდამბერელი წრედები) წინასწარი გამოკვლევა საშუალებას იძლევა განისაზღვროს იმ გაწონასწორებული სქემების ბევრი მაჩვენებელი, რომლებშიც გამოყენებულია ნახსენები გარდამქმნელები.

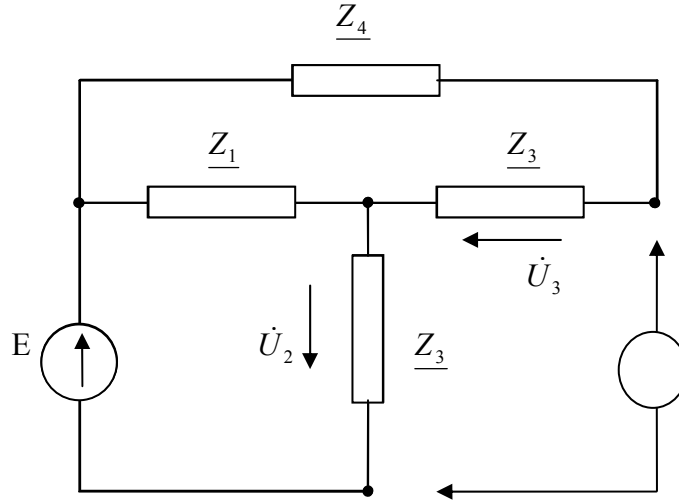
გაწონასწორების სქემების ერთ-ერთი მთავარი ამოცანაა მათი წონასწორობის პირობის გამოყვანა. როგორც ზემოთ იყო აღნიშნული დღეისათვის ამ მიზნით გამოიყენება ელექტრული წრედების თეორიის

თორმეტ მეთოდად, მაგრამ შემუშავებული არ არის ანალიზური მიდგომის სისტემა ერთი კლასის სქემებისათვისაც კი. უმრავლეს შემთხვევაში წონასწორობის პირობაში შემავალ შესაკრებებს, რომლებიც გამოსახულია მხრების სრული წინაღობებით, არ გააჩნიათ ფიზიკური აზრი. ერთ-ერთი ასეთი გაწონასწორების სქემა მოცემულია ნახ3.4-ზე [8] მოცემულ სქემაში უნდა დაკმაყოფილდეს პირობა :

$$\dot{U}_2 + \dot{U}_3 = 0 \quad (3.28)$$

იმასათვის რომ შესრულდეს (3.28) პირობა საჭიროა ძაბვები გამოვსახოთ დენებითა და წინაღობებით

$$\dot{U}_2 = \dot{I}_2 \underline{Z}_2; \quad \dot{U}_3 = \dot{I}_3 \underline{Z}_3 \quad (3.29)$$



ნახაზი 3. 15 გაწონასწორების სქემა

მაგრამ

$$\dot{I}_2 = \frac{\dot{E}}{\underline{Z}_2 + \frac{\underline{Z}_1(\underline{Z}_3 + \underline{Z}_4)}{\underline{Z}_1 + \underline{Z}_3 + \underline{Z}_4}} = \frac{\dot{E}(\underline{Z}_1 + \underline{Z}_3 + \underline{Z}_4)}{\underline{Z}_2(\underline{Z}_1 + \underline{Z}_3 + \underline{Z}_4) + \underline{Z}_1(\underline{Z}_3 + \underline{Z}_4)} \quad (3.30)$$

$$\dot{I}_3 = \dot{I}_2 \frac{\underline{Z}_1}{\underline{Z}_1 + \underline{Z}_2 + \underline{Z}_3} = \frac{\dot{E} \underline{Z}_1}{\underline{Z}_2(\underline{Z}_1 + \underline{Z}_3 + \underline{Z}_4) + \underline{Z}_1(\underline{Z}_3 + \underline{Z}_4)} \quad (3.31)$$

(3.28) და (3.29) განტოლებებიდან გვაქვს

$$\dot{I}_2 \underline{Z}_2 + \dot{I}_3 \underline{Z}_3 = 0$$

ანუ

$$\frac{\dot{E}(\underline{Z}_1 + \underline{Z}_3 + \underline{Z}_4)\underline{Z}_2}{\underline{Z}_2(\underline{Z}_1 + \underline{Z}_3 + \underline{Z}_4) + \underline{Z}_1(\underline{Z}_3 + \underline{Z}_4)} + \frac{\dot{E}\underline{Z}_1\underline{Z}_3}{\underline{Z}_2(\underline{Z}_1 + \underline{Z}_3 + \underline{Z}_4) + \underline{Z}_1(\underline{Z}_3 + \underline{Z}_4)} = 0$$

წონასწორობის პირობაა:

$$\underline{Z}_1\underline{Z}_2 + \underline{Z}_1\underline{Z}_3 + \underline{Z}_2\underline{Z}_3 + \underline{Z}_2\underline{Z}_4 = 0 \quad (3.32)$$

ლიტერატურაში [8] ავტორმა (3.32) ტოლობის საფუძველზე გამოიტანა დასკვნა, რომ: მარცხენა მხარის შესაკრებებში ძნელია დაინახო რაიმე ფიზიკური აზრი, მიუხედავად იმისა, რომ ტოლობა უპირობოდ სწორია. მართლაც კომპლექსური წინაღობების ჯამი, რომელთა ნამდვილი ნაწილები დადებითია არ შეიძლება ზოგადად იყოს ნულის ტოლი.

ამის შემდეგ წრედის წონასწორობას აღწევენ ექსპერიმენტით, პარამეტრების ცვლილებით, მაგრამ ამ გზითაც წონასწორობის მონახვა ძალიან ძნელია, რადგან რაიმე პარამეტრის ცვლილებით ერთდროულად იცვლება ორივე გასაწონასწორებელი ძაბვა  $\dot{U}_2$  და  $\dot{U}_3$ . ამიტომ ასეთ სქემებში მიმართავენ გარდაქმნის კოეფიციენტის გამოყენებას.

გარდაქმნის კოეფიციენტების მეთოდი დამუშავებულია გასაწონასწორებელი სტრუქტურების ანალიზისა და სინთეზისათვის და დაფუძნებულია მათში ძაბვის მაწონასწორებელი კონტურების და დენების მაწონასწორებელი კვანძების გამოყოფაზე. გარდაქმნის კოეფიციენტის მეთოდი ისევე, როგორც ელექტრული წრედების გათვლის სხვა მეთოდები, ეფუძნება ომის და კიხჰოფის კანონებს. ეს მეთოდი, რომელიც პრინციპში გამოთვლის მიზნებისათვის არ მოითხოვს წრედის კონფიგურაციის შეცვლას ცნობილი კლასიფიკაციის მიხედვით [24], მიეკუთვნება გამოთვლების პირდაპირ მეთოდს.

ყველაზე მარტივი და საკმაოდ მოსახერხებელი კლასიფიკაციაა სტრუქტურის დაყოფა გასაწონასწორებელი სიდიდეების ზომების მიხედვით. გასაწონასწორებელი სტრუქტურები იყოფა შემდეგნაირად:

სტრუქტურები დენების გამაწონასწორებელი კვანძებით, სტრუქტურები ძაბვების გამაწონასწორებელი კონტურებით, და სტრუქტურები დენების გამაწონასწორებელი კვანძებით და ძაბვების გამაწონასწორებელი კონტურებით. ყველაზე მეტად გავრცელებულია სტრუქტურები, რომელთაც აქვთ ერთი დენების გამაწონასწორებელი კვანძი ან ერთი ძაბვების გამაწონასწორებელი კონტური.

კოეფიციენტების გარდაქმნის მეთოდი, ისევე, როგორც ყველა სხვა მეთოდი, არ შეიძლება მიზანშეწონილი იყოს გაწონასწორების სქემების თეორიისა და პრაქტიკის ყველა ამოცანისათვის.

ამიტომ წინამდებარე სამუშაოს მიზანია ყველაზე უფრო გავრცელებული დენების გამაწონასწორებელი კვანძებისა და ძაბვების გამაწონასწორებელი კონტურების სტრუქტურის გაწონასწორების ელექტრული სქემისათვის პარამეტრების შესარჩევად მათემატიკური მოდელის და ამ მათემატიკური მოდელის საფუძველზე კომპიუტერული პროგრამის დამუშავება, რომელიც საშუალებას მოგვცემს სწრაფად და დიდი სიზუსტით განვსაზღვროთ გაწონასწორებული ელექტრული სქემისათვის საჭირო პარამეტრების მნიშვნელობები.

### 3.7. გაწონასწორების ელექტრული სქემების მათემატიკური მოდელები

როგორც §3.6 აღვნიშნეთ წინამდებარე სამუშაოს მიზანია (3.32) წონასწორობის პირობის ანალიზის საფუძველზე ისეთი მათემატიკური მოდელისა და მის საფუძველზე ისეთი კომპიუტერული პროგრამის დამუშავება, რომელიც საშუალებას მოგვცემს წრედის პარამეტრები შევარჩიოთ ისე, რომ დაკმაყოფილდეს (3.32) პირობა. ელექტროტექნიკის საფუძვლების თეორიული კურსის [13,15] მიხედვით ადვილი დასადგენია, რომ (3.28) პირობის შესრულებისათვის აუცილებელია ძაბვები მოდულით იყოს ერთნაირი, ხოლო ფაზებით საწინააღმდეგო, ამის გამო ერთი შტო უნდა იყოს ინდუქციური, ხოლო მეორე ტევადური ხასიათის, ანუ

$$|\dot{U}_2| = |\dot{U}_3| \text{ და } \arg(\dot{U}_3) = \arg(\dot{U}_2) \pm 180^\circ \text{ ან } \arg(\dot{U}_2) = \arg(\dot{U}_3) \pm 180^\circ$$

ე.ი.  $\dot{I}_2 \underline{Z}_2 + \dot{I}_3 \underline{Z}_3 = 0$  ანუ  $\dot{I}_2 \underline{Z}_2 = -\dot{I}_3 \underline{Z}_3$

$$\frac{\dot{I}_2}{\dot{I}_3} = -\frac{\underline{Z}_3}{\underline{Z}_2} \quad (3.33)$$

(3.30) და (3.31) გამოსახულებების მიხედვით გვაქვს

$$\frac{\dot{I}_2}{\dot{I}_3} = -\frac{\underline{Z}_1 + \underline{Z}_3 + \underline{Z}_4}{\underline{Z}_1} \quad (3.34)$$

(3.33) და (3.34) შედარება გვაძლევს  $\frac{\underline{Z}_1 + \underline{Z}_3 + \underline{Z}_4}{\underline{Z}_1} = -\frac{\underline{Z}_3}{\underline{Z}_2}$  აქედან

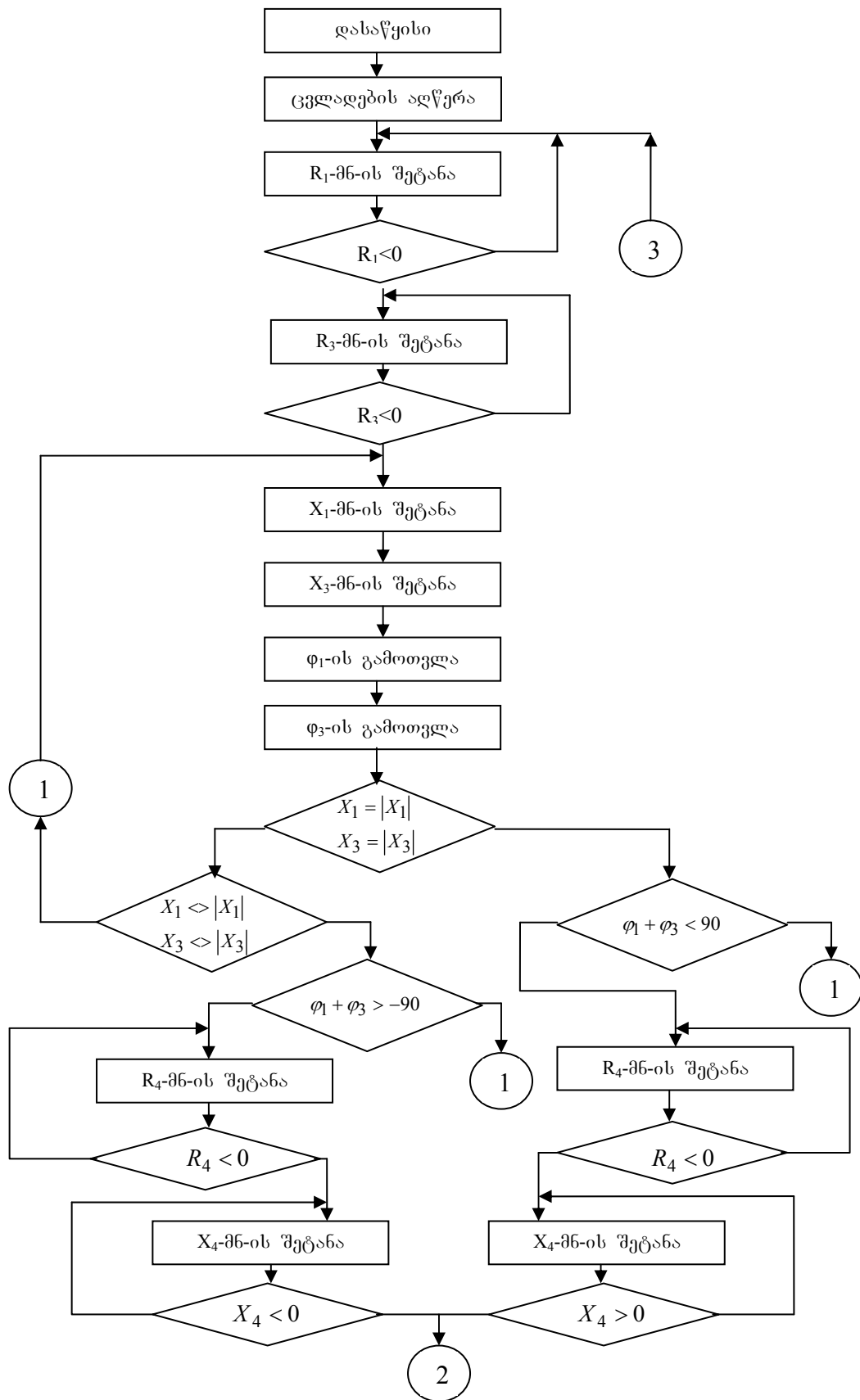
$$\underline{Z}_2 = -\frac{\underline{Z}_1 \underline{Z}_3}{\underline{Z}_1 + \underline{Z}_3 + \underline{Z}_4} = -Z_2 e^{j\varphi_2} = Z_2 e^{j(\varphi_2 - 180^\circ)} \quad (3.35)$$

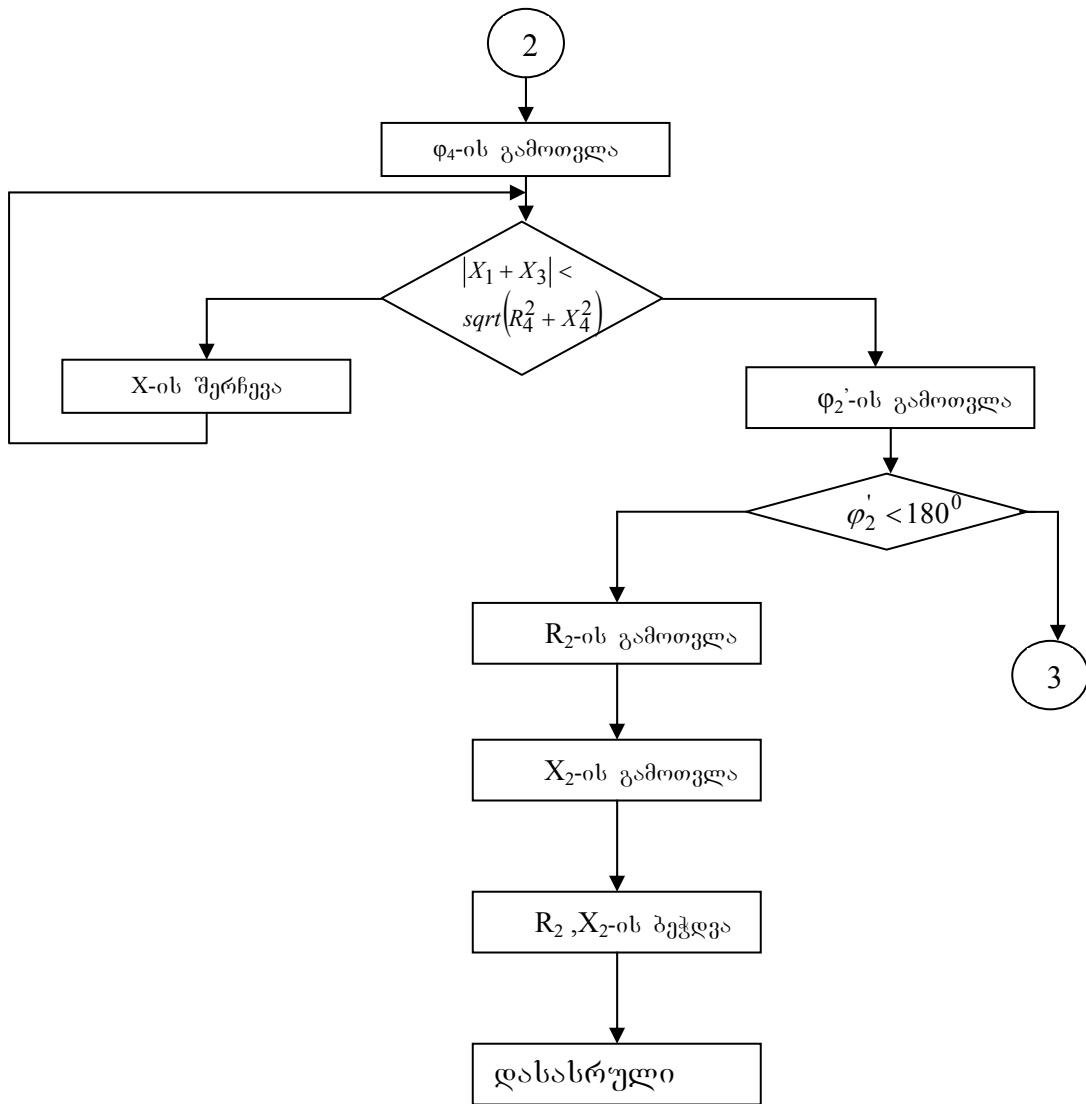
იმისათვის, რომ დაცული იყოს (3.28) პირობა საჭიროა (3.36) გამოსახულების მიხედვით  $\underline{Z}_1$  და  $\underline{Z}_3$  წინაღობების მნიშვნელობები არჩეული უნდა იქნეს შემდეგი პირობების დაცვით:

1. ორივე ისინი უნდა იყოს ან ინდუქციური ან ტევადური ხასიათის ნებისმიერი მოდულით.
2. ინდუქციური ხასიათის დროს მათი არგუმენტების ჯამი უნდა იყოს  $(\varphi_1 + \varphi_3) \geq 90^\circ$ , ხოლო ტევადური ხასიათის დროს  $(\varphi_1 + \varphi_3) \leq -90^\circ$
3.  $\underline{Z}_1$  და  $\underline{Z}_3$  წინაღობების ინდუქციური ხასიათის დროს  $\underline{Z}_4$  წინაღობა უნდა იყოს ტევადური ხასიათის, ხოლო  $\underline{Z}_1$  და  $\underline{Z}_3$  წინაღობების ტევადური ხასიათის დროს  $\underline{Z}_4$  წინაღობა უნდა იყოს ინდუქციური ხასიათის. ორივე შემთხვევაში დაცული უნდა იყოს პირობა, რომ  $\underline{Z}_1$  და  $\underline{Z}_3$  წინაღობების ჯამი მოდულით ნაკლები უნდა იყოს  $\underline{Z}_4$  წინაღობის მოდულზე.

$$|I_m[\underline{Z}_4]| > |I_m[\underline{Z}_1] + I_m[\underline{Z}_3]|$$

ამ პირობების გათვალისწინებით განისაზღვრება  $\underline{Z}_2$  წინაღობის მოდული და არგუმენტი, რომელიც დააკმაყოფილებს (3.28) და (3.32) პირობებს ნებისმიერ სისშირეზე და მოდებულ ძაბვაზე.





ნახაზი 3. 16 პარამეტრების არჩევის ბლოკ-სქემა

ზემოთ მოყვანილი პირობების დაცვით, პარამეტრების ასარჩევად შემუშავებული იქნა სპეციალური პროგრამა, რომლის ბლოკ-სქემა წარმოდგენილია ნახ.3.16-ზე

აღნიშნული პროგრამის გამოყენების საილუსტრაციოდ განვიხილოთ კონკრეტული მაგალითი. ავიღოთ აქტიური წინაღობები:  $R_1 = R_3 = R_4 = 150$  ომი; ორი დროსელი პარამეტრებით: აქტიური წინაღობებით:  $r_1 = r_3 = 21.7$  ომი, ინდუქციურობებით:  $L_1 = L_3 = 1$  ჰნ და კონდენსატორი, რომლის ტევადობაა

$C_4=6$  მკფ. ამ პარამეტრების გათვალისწინებით  $f = 50$  კჰ სიხშირეზე ( $\omega = 2\pi f = 314$  რად/წმ) სრული კომპლექსური წინაღობები ტოლი იქნება:

$$\underline{Z}_1 = \underline{Z}_3 = (R_1 + r_1) + j\omega L_1 = 171.1 + j316.8 = 360.3e^{j61.5^\circ} \quad \text{ომი}$$

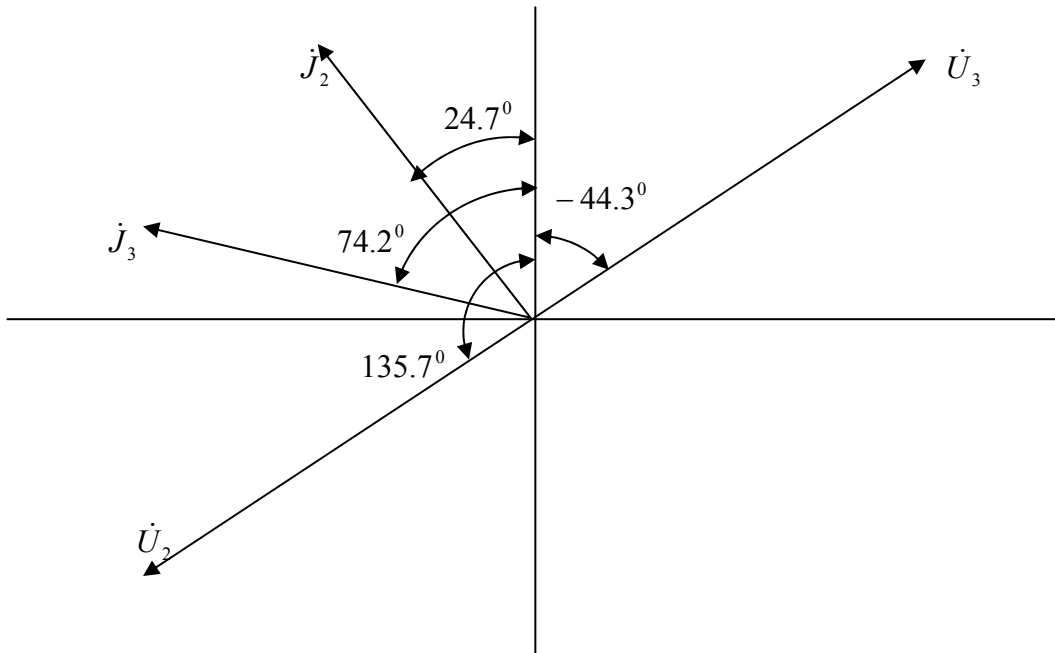
$$\underline{Z}_4 = R_4 - j\frac{1}{\omega C_4} = 150 - j531 = 551.8e^{j74^\circ} \quad \text{ომი}$$

მაშინ (3.35)-ის საფუძველზე ნახ. 3.16-ზე მოცემული ბლოკ-სქემის მიხედვით მიხედვით შედგენილი პროგრამის საფუძველზე შერჩეული იქნა  $R_2=92$  ომი; ხოლო  $C_2=13$  მკფ ანუ

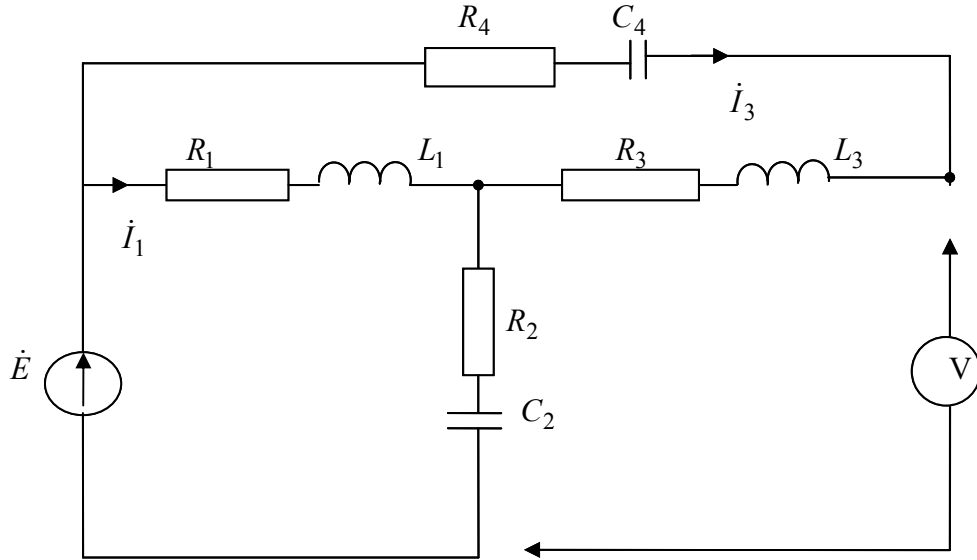
$$\underline{Z}_2 = R_2 - j\frac{1}{\omega C_2} = 92 - j240 = 257.6e^{j69^\circ} \quad \text{ომი}$$

ამ წინააღობათა ჩასმით (3.30) და (3.31) გამოსახულებებში ვსაზღვრავთ დენების კომპლექსურ მნიშვნელობებს  $I_2 = 0.558e^{j24.7^\circ}$  ა. და  $I_3 = 0.4e^{j74.2^\circ}$  ა. ხოლო (3.29) გამოსახულებების მიხედვით ძაბვები ტოლია:  $U_2 = 143.7e^{-j44.3^\circ}$  ვ. ,  $U_3 = 143.7e^{j135.7^\circ}$  ვ.

ძაბვების ვექტორულ დიაგრამას კომპლექსურ სიბრტყეზე ექნება ნახ.3.17-ზე, ხოლო გაწონასწორების სქემას ნახ.3.18-ზე მოცემული სახე:



ნახაზი 3. 17 გაწონასწორების სქემის ვექტორული დიაგრამა



ნახაზი 3. 18 გაწონასწორების სქემა რეალური პარამეტრებით

როგორც. ნახ. 3.17-დან ჩანს, ჩვენს მიერ ჩატარებული გამოკვლევების საფუძველზე შერჩეული იქნა წრედის ისეთი პარამეტრები, რომლებმაც დააკმაყოფილა (3.28) პირობა [40].

ამრიგად ჩვენს მიერ ელექტროტექნიკის თეორიული საფუძვლების ბაზაზე გადაწყვეტილი იქნა ერთი ჯგუფის გაწონასწორების სქემებში პარამეტრების განსაზღვრის ანალიზური მეთოდი.

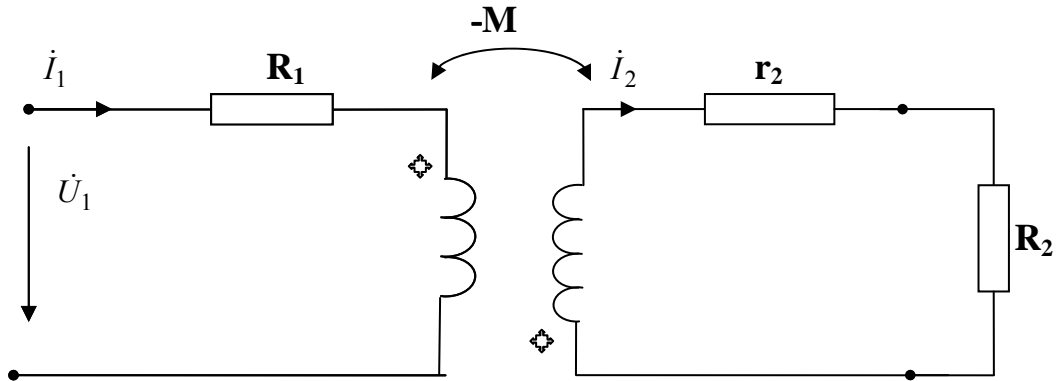
### 3.8 გაწონასწორების ელექტრული სქემების ერთფაზა ტრანსფორმატორის გარდაქმნის კოეფიციენტი

გამზომი გარდამქმნელის გარდაქმნის კოეფიციენტი წარმოადგენს გამზომი გარდამქმნელის შესავალზე აქტიური  $\dot{A}$  სიდიდის ფარდობას გამოსასვლელ  $\dot{B}$  აქტიურ სიდიდესთან ე.ი.

$$\dot{K}^{A/B} = \frac{\dot{A}}{\dot{B}} \quad (3.36)$$

გარდაქმნის კოეფიციენტი კომპლექსური რიცხვია, ე.ი. გააჩნია მოდული და არგუმენტი.

ავტორისათვის [8] დიდ ინტერესს წარმოადგენს ერთფაზა საჰაერო ტრანსფორმატორის გარდაქმნის კოეფიციენტი, როგორც გამზომი გარდაქმნელის შემადგენელი რგოლი, ე.წ. ურთიერთინდუქციის  $M$  კოჭი. საჰაერო ტრანსფორმატორის სქემა მოყვანილია ნახ.3.19-ზე



ნახაზი 3. 19 ერთფაზა ტრანსფორმატორის ელექტრული სქემა

საჰაერო ტრანსფორმატორი გამოყენებულია სწორკუთხა კოორდინაციული კომპენსატორების გავრცელებულ კონსტრუქციებში, კომპლექსური წინააღობების და ურთიერთინდუქციურობის კოეფიციენტის გამზომ სქემებში.

ნახ.3.19-ზე მოყვანილი ელექტრული სქემა გამოიყენება გამზომი გარდაქმნელის  $\frac{\dot{I}}{I}$  ფარდობის შეფასების მუშაობის დროს, შესაბამისად

$$\dot{K}^{I/I} = \frac{\dot{I}_1}{\dot{I}_2} = -\frac{R_2 + r_2 + j\omega L_2}{j\omega M} \quad (3.37)$$

(3.37) ტოლობა არ შეესაბამება რეალურ ფიზიკურ პროცესს, რადგანაც ელექტროტექნიკურ ლიტერატურაში [41] ერთფაზა ორგრაგნილიანი ტრანსფორმატორისათვის კირხჰოფის კანონების საფუძველზე განტოლებათა სისტემის შედგენის დროს დენებისა და შესაბამისად ურთიერთინდუქციის ემპ-ების მიმართულება აღებულია ნებისმიერად. მართალია ნახ.3.19-ზე აღნიშნულია ერთსახელა მომჭერები, მაგრამ მხედველობაში არაა მიღებული ტრანსფორმატორის მოქმედების

პრინციპიდან გამომდინარე პირველადი  $\dot{I}_1$  და მეორეული  $I_2$  დენების მიმართულება ერთსახელა მომჭერების მიმართ. აგრეთვე მიღებულია, რომ ურთიერთინდუქცია  $M$  პირველად და მეორეულ გრანტილებს შორის დადებითია და განტოლებათა სისტემა წარმოდგენილია შემდეგი სახით:

$$\begin{cases} \dot{U}_1 = \dot{I}_1(R_1 + j\omega L_1) + j\omega MI_2 \\ 0 = \dot{I}_2(R_2 + r_2 + j\omega L_2) + j\omega MI_1 \end{cases} \quad (3.38)$$

(3.38) განტოლებათა სისტემის მეორე განტოლებიდან მიღებულია გარდაქმნის კოეფიციენტი (3.37).

ჩვენს მიერ დადგენილია [42], რომ ერთფაზა ორგრანტილა ტრანსფორმატორში თვითინდუქციის ემდ ყოველთვის უარყოფითია და ეწინააღმდეგება კონტურული დენების ცვლილებას, ხოლო ურთიერთინდუქციის ემდ ყოველთვის დადებითია და ხელს უწყობს კონტურული დენების ცვლილებას. თვითინდუქციისა და ურთიერთინდუქციის ემდ-ები ასეთ ტრანსფორმატორებში მიმართულია შემხვედრად და წონასწორობის განტოლებათა სისტემა გამოისახება შემდეგი სახით:

$$\begin{cases} \dot{U}_1 = \dot{I}_1(R_1 + j\omega L_1) - j\omega MI_2 \\ 0 = \dot{I}_2(R_2 + r_2 + j\omega L_2) - j\omega MI_1 \end{cases} \quad (3.39)$$

(3.39) სისტემის მეორე განტოლებიდან განისაზღვრება ერთფაზა საჰაერო ტრანსფორმატორის გარდაქმნის კოეფიციენტი:

$$\dot{K}'/I = \frac{\dot{I}_1}{\dot{I}_2} = \frac{R_2 + r_2 + j\omega L_2}{j\omega M} \quad (3.40)$$

მიღებული კოეფიციენტი (3.40) ფაზით ეწინააღმდეგება (3.37) კოეფიციენტს.

ამრიგად, ჩვენს მიერ ჩატარებული კვლევების საფუძველზე [42] მიღებულია გაწონასწორების სქემებში გამოყენებული ერთფაზა საჰაერო ტრანსფორმატორის ნამდვილი გარდაქმნის კოეფიციენტი.

#### 4. თხევადხვიან კავშირიანი კონდუქტომეტრების მათემატიკური მოდელებისა და კომპიუტერული პროგრამების დამუშავება

წინამდებარე თავში მოყვანილია წრფივი ელექტრული წრედების თეორიის საფუძველზე მათემატიკური მოდელების დამუშავების შედეგები თხევადხვიანკავშირიანი კონდუქტომეტრებისათვის, როგორც საკომპენსაციო გრაგნილით, ასევე მის გარეშე [43] აღნიშნული მოდელი საშუალებას მოგვცემს კონდუქტომეტრის გამოსასვლელი სიგნალი განვიხილოთ როგორც თხევადხვიანკავშირიანი კონდუქტომეტრის გადამწოდის სხვადასხვა პარამეტრისა და გასაზომი ელექტროგამტარობის ფუნქცია. მათემატიკური მოდელის მიხედვით დამუშავდა კომპიუტერული პროგრამა ოპტიმალური პარამეტრების დასადგენად.

##### 4.1 თხევადხვიანკავშირიანი კონდუქტომეტრი საკომპენსაციო გრაგნილის გარეშე

წრფივი პასიური ორპოლუსიანი სინთეზის დამუშავებული მეთოდები ეყრდნობა ისეთ არსებულ დადებით ფუნქციებს, როგორებიცაა წრფივი ორპოლუსა წრედების წინაღობა და გამტარობა. ამ მეთოდებით ექვივალენტური სქემის სინთეზის პრაქტიკაში განხორციელება საკმაოდ რთული და შრომატევადი პროცედურაა, რომელიც არ იძლევა მოდელის ოპტიმალური ვარიანტის მოძებნის გარანტიას.

შესწავლილი ელექტროქიმიური სისტემების ანალიზისათვის მოსახერხებელია ის მეთოდები, რომლებიც დაიყვანება იმ ექვივალენტური სქემების პარამეტრების გათვლაზე, რომლებიც წინასწარ აგებულია სისტემის ხასიათზე საერთო წარმოდგენის საფუძველზე. განზოგადებული სქემების ანალიზის მეთოდები გარდა იმისა რომ ერთდროულად წყვეტენ ელექტროქიმიურ და ფიზიკოქიმიურ ამოცანებს, აგრეთვე უზრუნველყოფენ დროის და შრომის დანახარჯის შემცირებას ალგორითმების და შემდგომ მათ დასამუშავებლად პროგრამის შედგენისას.

მიუხედავად იმისა რომ თხევადხვიან კავშირიანი კონდუქტომეტრის მათემატიკური მოდელის საჭიროება დიდი ხანია მომწიფდა, დღემდე მაინც სარგებლობენ წმინდა ექსპერიმენტური მონაცემებით თეორიული საფუძვლის გარეშე.

წრფივი ელექტრული წრედების თეორიის საფუძველზე [13] შეიძლება მივიღოთ განსახილველი გამზომი გარდამქმნელის რეალური ფიზიკური მოვლენების ანალიზური გამოსახულებები.

თხევადხვიან კავშირიანი კონდუქტომეტრის ჩანაცვლების სქემა მოცემულია ნახ.4.1-ზე [44] ის შედგება შესასვლელი (ტრ1) და გამოსასვლელი (ტრ2) ტრანსფორმატორებისაგან, რომლების ერთმანეთთან თხევადი ხვით არის დაკავშირებული. ტრანსფორმატორებს შორის არსებული მაგნიტური კავშირი ნაჩვენებია ნახ. 4.2-ზე, ხოლო თხევადი – ნახ.4.3-ზე

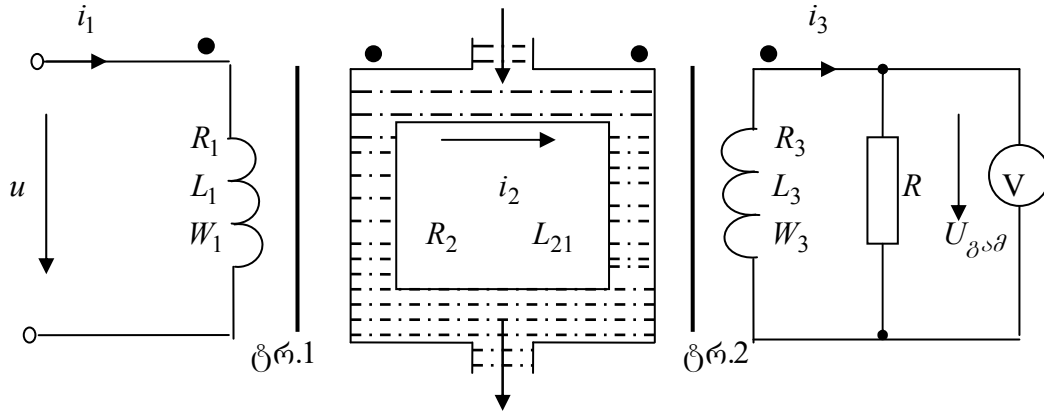
მათემატიკური მოდელი საერთო შემთხვევისათვის კირხჰოფის კანონების საფუძველზე შეიძლება შემდგენიარად წარმოვადგინოთ [44]

$$\left. \begin{aligned} u_1 &= R_1 i_1 + L_{11} \frac{di_1}{dt} - M_{12} \frac{di_2}{dt} \\ 0 &= R_2 i_2 + L_{22} \frac{di_2}{dt} - M_{21} \frac{di_1}{dt} - M_{23} \frac{di_3}{dt} \\ 0 &= R_3 i_3 + L_{33} \frac{di_3}{dt} - M_{32} \frac{di_3}{dt} \end{aligned} \right\} \quad (4.1)$$

სადაც  $R_2$  არის ელექტროლიტის გასაზომი ომური წინაღობა;  $R_1$ ,  $R_3$ ,  $L_{11}$ ,  $L_{33}$  შესაბამისად შესასვლელი და გამოსასვლელი ტრანსფორმატორის ომური წინაღობები და გრაგნილების ინდუქციურობებია;  $L_{22}$  - თხევადი ხვის ინდუქციურობაა;  $L_{12}, L_{23}$  - ურთიერთინდუქციურობები;  $U_1$  - მოდებული ძაბვაა.

წრიული მაგნიტოგამტარებისათვის გაბნევის ნაკადების უგულვებელყოფით მივიღებთ

$$\left. \begin{aligned} L_{11} &= W_1^2 \lambda_1; L_{22} = (\lambda_1 + \lambda_2); L_{33} = W_3^2 \lambda_2; M_{12} = M_{21} = W_1 \lambda_1; \\ M_{23} &= M_{32} = W_3 \lambda_2; \lambda_1 = \mu_0 \mu_1 \frac{S_1}{2\pi r_1}; \lambda_2 = \mu_0 \mu_2 \frac{S_2}{2\pi r_2} \end{aligned} \right\} \quad (4.2)$$



ნახაზი 4.1 თხევადხეობიანი კონდუქტომეტრის ჩანაცვლების პრინციპიალური სქემა:

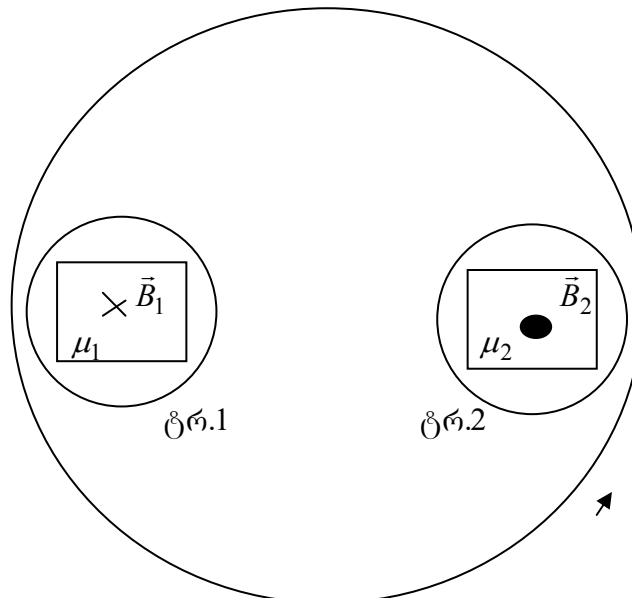
$i, i_3$  - დენები შესასვლელი და გამოსასვლელი ტრანსფორმატორის გრაგნილებში;

$i_2$  - დენი თხევად ხვიაში;

$R_1, R_3, R_2$  - შესაბამისად შესასვლელი და გამოსასვლელი ტრანსფორმატორების და თხევადი ხვიის აქტიური წინაღობებია;

$L_1, L_3, L_2$  - შესაბამისად შესასვლელი და გამოსასვლელი ტრანსფორმატორების და თხევადი ხვიის ინდუქციურობებია;

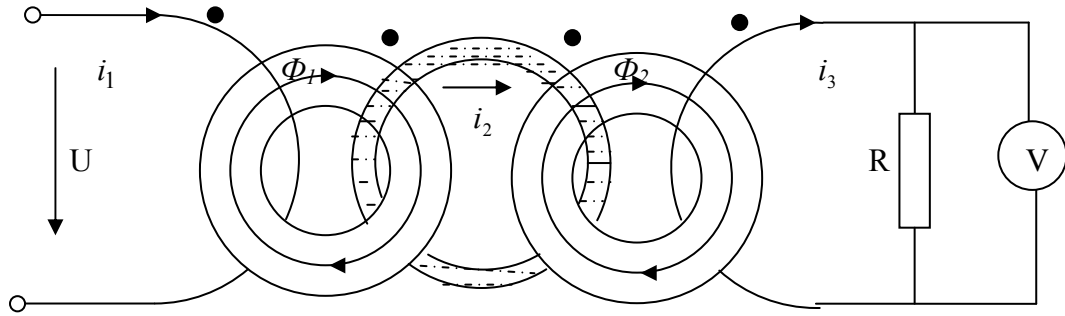
$R$  - გამოსასვლელი ტრანსფორმატორის დატვირთვის წინაღობა.



ნახაზი 4.2 ტრანსფორმატორებს შორის არსებული მაგნიტური კავშირი:

$\vec{B}_1, \vec{B}_2$  - შესაბამისა ტრ.1 და ტრ.2 ტრანსფორმატორების მაგნიტური ინდუქციებია.

$\mu_1, \mu_2$  - მათი მაგნიტური შეღწევალობები.



ნახაზი 4.3 ტრანსფორმატორებს შორის არსებული თხევადი კავშირი:

$\Phi_1, \Phi_2$  - შესაბამისად ტრ1 და ტრ2 ტრანსფორმატორების მაგნიტური ნაკადებია

სადაც  $\mu_0 = 4\pi 10^{-7}$  ჰნ/მ - მაგნიტური მუდმივაა;  $S_1, S_2$  - მაგნიტოგამტარების განივკვეთი, მ<sup>2</sup>;  $r_1, r_2$  - წრიული მაგნიტოგამტარების საშუალო რადიუსი, მ;  $W_1$  - შესასვლელი ტრანსფორმატორის ხვიების რიცხვი;  $\lambda_1, \lambda_2$  - შესაბამისად შესასვლელი და გამოსასვლელი ტრანსფორმატორების მაგნიტოგამტარების მაგნიტური გამტარობა, ჰნ;  $W_3$  - გამოსასვლელი ტრანსფორმატორის ხვიების რიცხვი.

გაზომვების მაქსიმალური მგრძობიარობის პირობიდან გამომდინარე, მიზანშეწონილია გვექონდეს უსასრულოდ მცირე შიგა წინააღობის მქონე კვების წყარო (ძაბვის წყარო) [44]. ამ შემთხვევაში  $R \rightarrow \infty$  დროს (4.1)-ის საფუძველზე მივიღებთ:

$$\left. \begin{aligned} u_1 &= R_1 I_1 + L_{11} \frac{di_1}{dt} - M_{12} \frac{di_2}{dt} \\ 0 &= R_2 I_2 + L_{22} \frac{di_2}{dt} - M_{21} \frac{di_1}{dt} \end{aligned} \right\} \quad (4.3)$$

ამოცხსნათ (4.3) დიფერენციალური განტოლებების სისტემა კომპლექსური ამპლიტუდების მეთოდის საშუალებით.

ამისათვის (4.3) განტოლებები წარმოვადგინოთ შემდეგი სახით:

$$\left. \begin{aligned} \dot{U}_1 &= (R_1 + j\omega L_{11}) \dot{I}_1 - j\omega M_{12} \dot{I}_2 \\ 0 &= (R_2 + j\omega L_{22}) \dot{I}_2 - j\omega M_{21} \dot{I}_1 \end{aligned} \right\} \quad (4.4)$$

(4.4)-დან მივიღებთ

$$\dot{I}_2 = \frac{j\omega M_{12} \dot{U}_1}{R_1 R_2 + \omega^2 (M_{12}^2 - L_{11} L_{22}) + j\omega (L_{11} R_2 + L_{22} R_1)} = \frac{j\omega M_{12} \dot{U}_1}{A + jB} \quad (4.5)$$

სადაც  $A = R_1 R_2 + \omega^2 (M_{12}^2 - L_{11} L_{22})$ ;  $B = j\omega (L_{11} R_2 + L_{22} R_1)$

თუ ჩავთვლით, რომ  $\dot{U}_1 = U_1$  შესაბამისი გარდაქმნების შემდეგ (4.5) დან მივიღებთ:

$$\dot{I}_2 = \frac{j\omega L_{12} \dot{U}_1}{\sqrt{[R_1 R_2 + \omega^2 (L_{12}^2 - L_{11} L_{22})]^2 + [j\omega (L_{11} R_2 + L_{22} R_1)]^2}} \quad (4.6)$$

თხევად ხვიაში ინდუქციურებული დენის მყისი მნიშვნელობა (4.6) განტოლების თანახმად შეიძლება შემდეგი სახით გამოვსახოთ:

$$i_2 = \frac{\sqrt{2}\omega M_{12} U_1 \sin(\omega t - \varphi)}{\sqrt{[R_1 R_2 + \omega^2 (M_{12}^2 - L_{11} L_{22})]^2 + [\omega (L_{11} R_2 + L_{22} R_1)]^2}} \quad (4.7)$$

სადაც  $\varphi = \arctg \frac{A}{B}$  არის  $U_1$  ძაბვასა და  $I_2$  დენს შორის ფაზათა

დაძვრა, გრადუსი;

$i_2$  დენი ხვიაში გავლის დროს წარმოქმნის მაგნიტურ ნაკადს  $\Phi_{23}$  რომელიც გადაკვეთს  $W$  კოჭას ხვიებს და წარმოქმნის ურთიერთინდუქციის ნაკადშებმას  $\psi_{23} = W_3 \Phi_{23}$

მაგნიტური ნაკადი  $\Phi_{23}$  და შესაბამისად ნაკადშებმა  $I_2$  დენის პროპორციული არიან,  $\Phi_{23} = M_{23} \dot{I}_2$ .

ფარადეის ელექტრომაგნიტური ინდუქციის კანონზე დაყრდნობით ურთიერთინდუქციის ნაკადშებმის ცვლილება წარმოშობს ურთიერთინდუქციის ელექტრომამოძრავებელ ძაღას, რომელიც ტოლია:

$$e_3 = -\frac{d\psi_{23}}{dt} = -M_{23} \frac{di_2}{dt} \quad (4.8)$$

ხოლო ძაბვა გამოსასვლელზე

$$u_{\text{გამ}} = -e_3 = M_{23} \frac{di_2}{dt} \quad (4.9)$$

(4.7) და (4.9)დან ვღებულობთ

$$u_{\text{გამ}} = \frac{\sqrt{2}\omega L_{12}L_{23}U_1 \cos(\omega t - \varphi)}{\sqrt{[R_1R_2 + \omega^2(L_{12}^2 - L_{11}L_{22})]^2 + [\omega(L_{11}R_2 + L_{22}R_1)]^2}} \quad (4.10)$$

(4.10)-ის შესაბამისად და (4.2)-ის გათვალისწინებით იდეალური ვოლტმეტრით გაზომილი  $U_{\text{გამ}}$ -ის მოქმედი მნიშვნელობა შემდეგნაირად შეიძლება განისაზღვროს

$$U_{\text{გამ}} = \frac{W_1W_2\lambda_1\lambda_2\omega U_1}{\sqrt{R_1R_2 + \omega^2\{W_1\lambda_1^2\lambda_2^2 + [W_1^2\lambda_1R_2 + (\lambda_1 + \lambda_2)R_1]^2\}}} \quad (4.11)$$

სადაც  $\omega = 2\pi f$  მოდებული ძაბვის კუთხური სიხშირეა, რად/წმ.

გამოსასვლელი სიგნალის ანალიზური გამოსახულება (4.11), გვიჩვენებს, რომ გამზომი გარდამქმნელის მგრძობიარობა ერთმანეთისაგან დამოუკიდებელი პარამეტრების ფუნქციაა, კერძოდ: კვების წყაროს სიხშირის  $f$ ,  $W_1$  და  $W_3$  შესასვლელი გამოსასვლელი ტრანსფორმატორების ხვიათა რიცხვის,  $\lambda_1$  და  $\lambda_2$  შესასვლელი გამოსასვლელი ტრანსფორმატორების მაგნიტური გამტარობების, შესასვლელი ტრანსფორმატორის ომური წინაღობის  $R_1$ , გამოსაკვლევი სითხის წინაღობის  $R_2$  და მოდებული ძაბვის  $U_1$ .

#### 4.2 გამზომი გარდამქმნელის პარამეტრების გაზომვის მგრძობიარობაზე ზემოქმედების გამოკვლევა

გამზომი გარდამქმნელის გამოსასვლელი სიგნალის ანალიზური გამოსახულების (4.11) მონაცემებიდან ჩანს, რომ გამოსასვლელი ტრანსფორმატორის  $W_3$  ხვიათა რიცხვის და კვების წყაროს ძაბვის  $U_1$  გაზრდა ზრდის გაზომვის მგრძობიარობას, ხოლო შესასვლელი ტრანსფორმატორის ომური წინაღობის  $R_1$  გაზრდით- მგრძობიარობა მცირდება. (დანარჩენი პირობების უცვლელობის დროს)

გაზომვის მგრძობიარობის გარდამქმნელის პარამეტრებზე დამოკიდებულების გამოსაკვლევადა აღვნიშნოთ  $U_{\text{გამ}} = KW_3U_1$ , სადაც  $K$  გარდაქმნის კოეფიციენტს (4.2)-ის გათვალისწინებით აქვს სახე:

$$K = \frac{\omega^2 W_1 \lambda_1 \lambda_2}{\sqrt{R_1 R_2 + \omega^2 \left\{ W_1^4 \lambda_1^2 \lambda_2^2 + [W_1^2 \lambda_1 R_2 + (\lambda_1 + \lambda_2) R_1]^2 \right\}}} \quad (4.12)$$

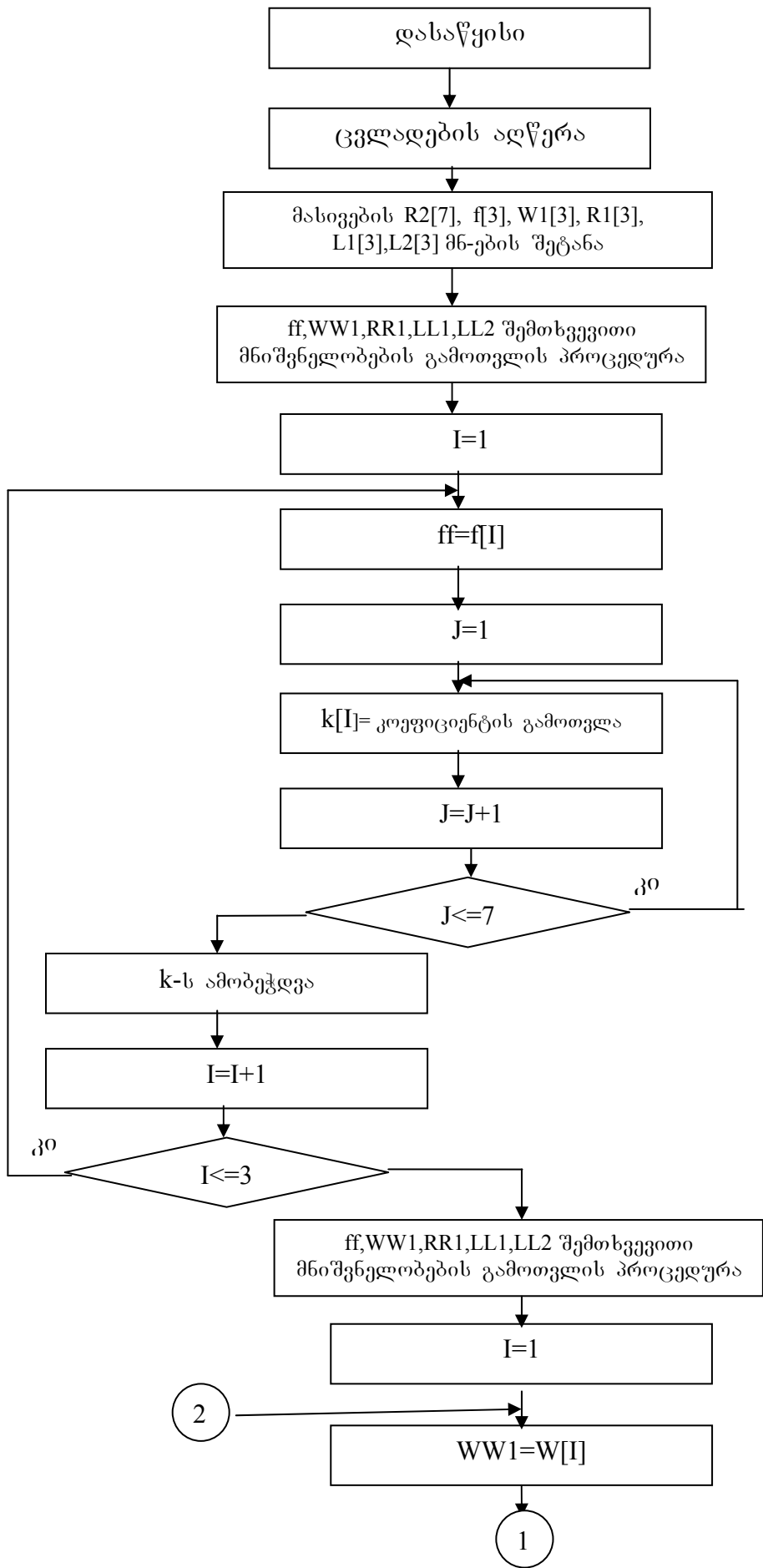
კოეფიციენტი  $K$  რიცხობრივად ტოლია ძაბვისა ერთერთ ხვიაზე, შესასვლელი ძაბვის  $U_1 = I$  ვ. დროს. დანარჩენი პარამეტრების გაგლეჩის გამოსაკვლევად შედგენილია ბლოკ-სქემა (ნახ4.4)

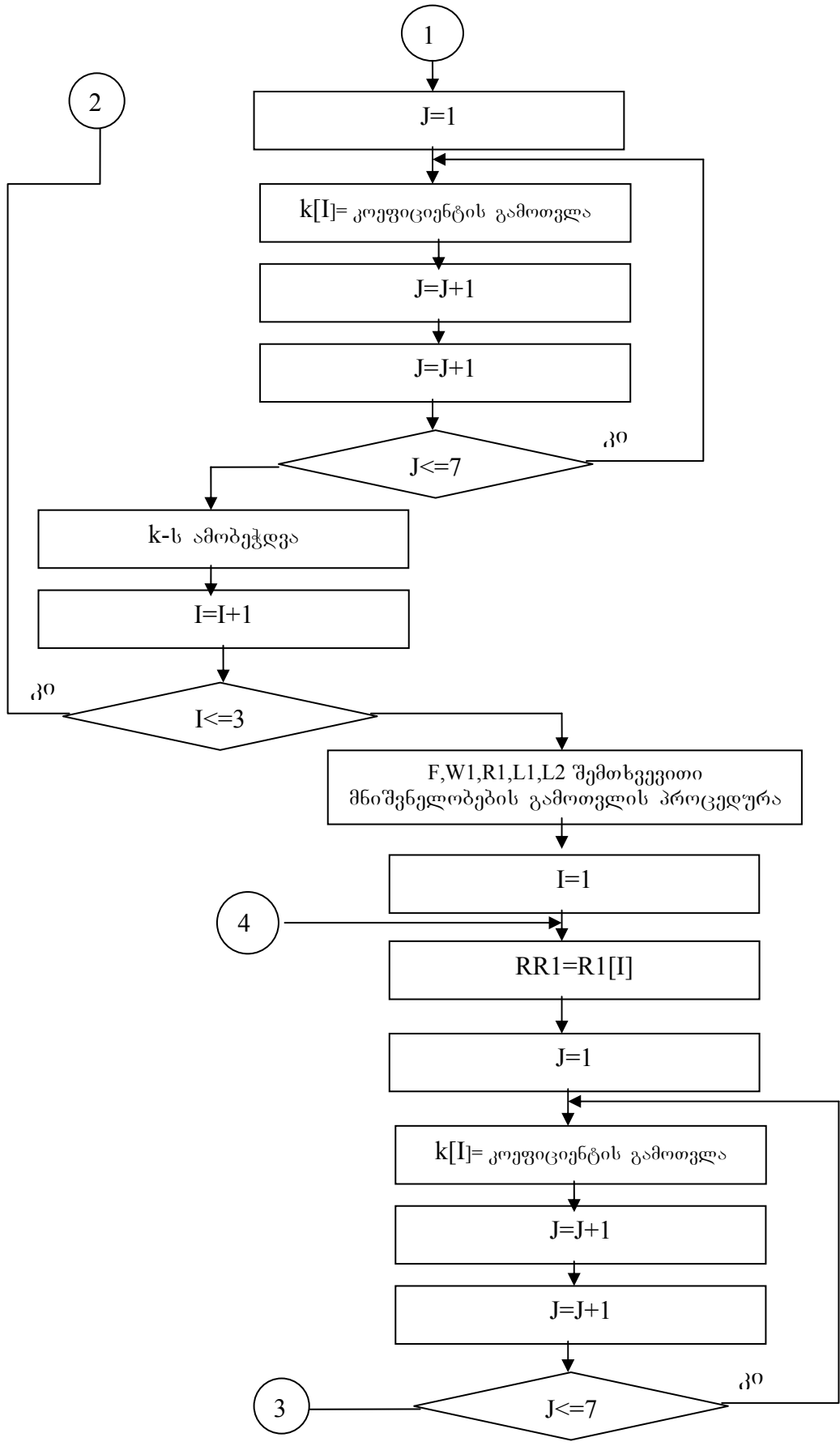
პროგრამის საფუძველზე გამოკვლევისათვის გადამწოდის პარამეტრების მნიშვნელობები იცვლებოდა ფარგლებში:

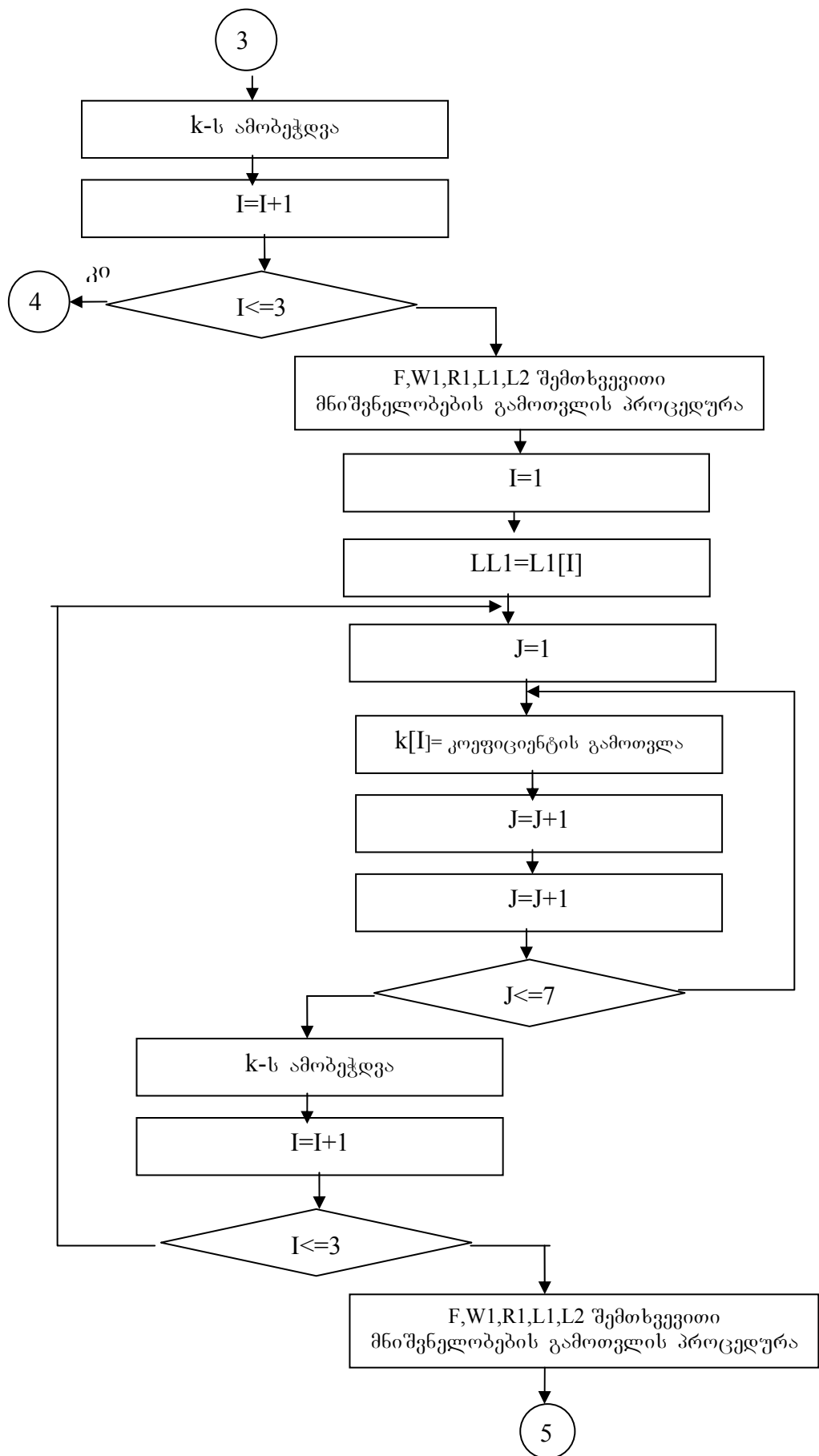
- საკვლევი სითხის წინაღობა:  $R_2 = 1 \div 100$  ომი
- კვების წყაროს სიხშირე:  $f = 1000 \div 1500$  ომი
- შესავალი ტრანსფორმატორის ხვიათა რიცხვი:  $W_1 = 1 \div 20$
- შესავალი ტრანსფორმატორის აქტიური წინაღობა:  $R_1 = 0.01 \div 1$  ომი
- შესავალი ტრანსფორმატორის მაგნიტოგამტარის მაგნიტური გამტარობა  $\lambda_1 = 1.10^{-6} \div 1.10^{-5}$  ჰნ
- გამოსავალი ტრანსფორმატორის მაგნიტოგამტარის მაგნიტური გამტარობა  $\lambda_2 = 1.10^{-6} \div 1.10^{-5}$  ჰნ
- გამოსავალი ტრანსფორმატორის ხვიათა რიცხვი  $W_3 = 20$
- შესავალ ტრანსფორმატორზე მოდებული ძაბვა  $U_1 = 20$  ვ

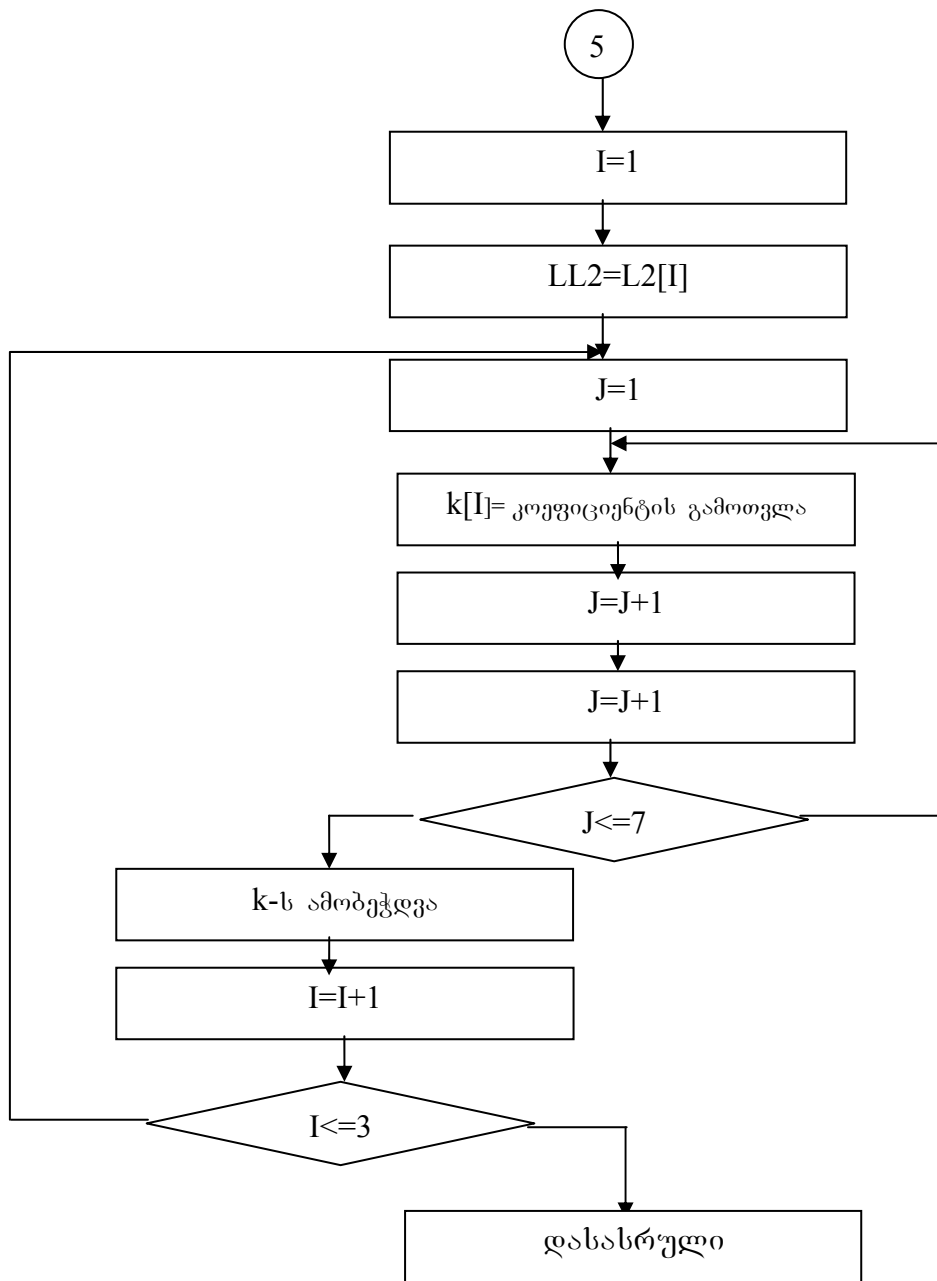
გამოკვლევების შედეგები შეტანილია ცხრილში 4.1 ხოლო ცხრილის მონაცემებით აგებული მრუდები მოცემულია ნახ. 4.5;4.6;4.7;4.8-ზე

გამოკვლევების შედეგებმა აჩვენა, რომ კვების წყაროს სიხშირის და (ან) გამოსასვლელი ტრანსფორმატორის მაგნიტური გამტარობის გაზრდით, აგრეთვე შესავალი ტრანსფორმატორის ხვიათა რიცხვის შემცირებით გამოძავალი სიგნალი იზრდება. ხოლო შესასვლელი მაგნიტური გამტარობისა და აქტიური წინაღობის (დიაპაზონში 0.01 -1 ომდე) ცვლილებისას გამოძავალი სიგნალი ფაქტიურად არ იცვლება.







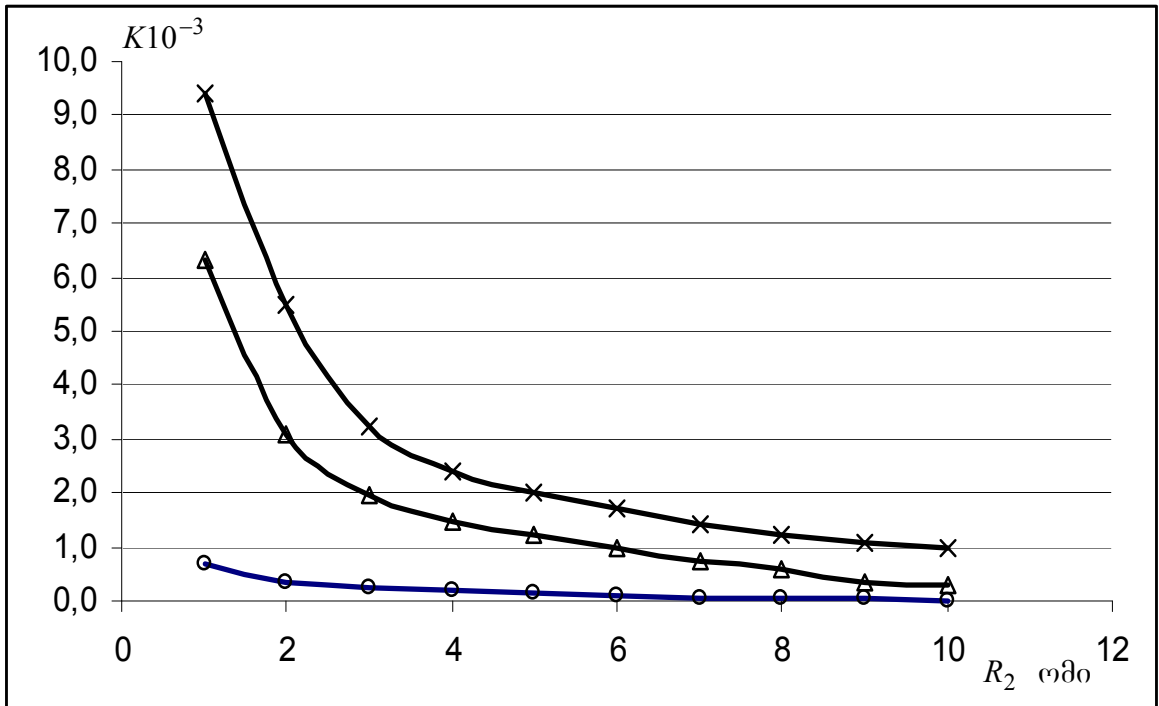


ნახაზი 4. 4

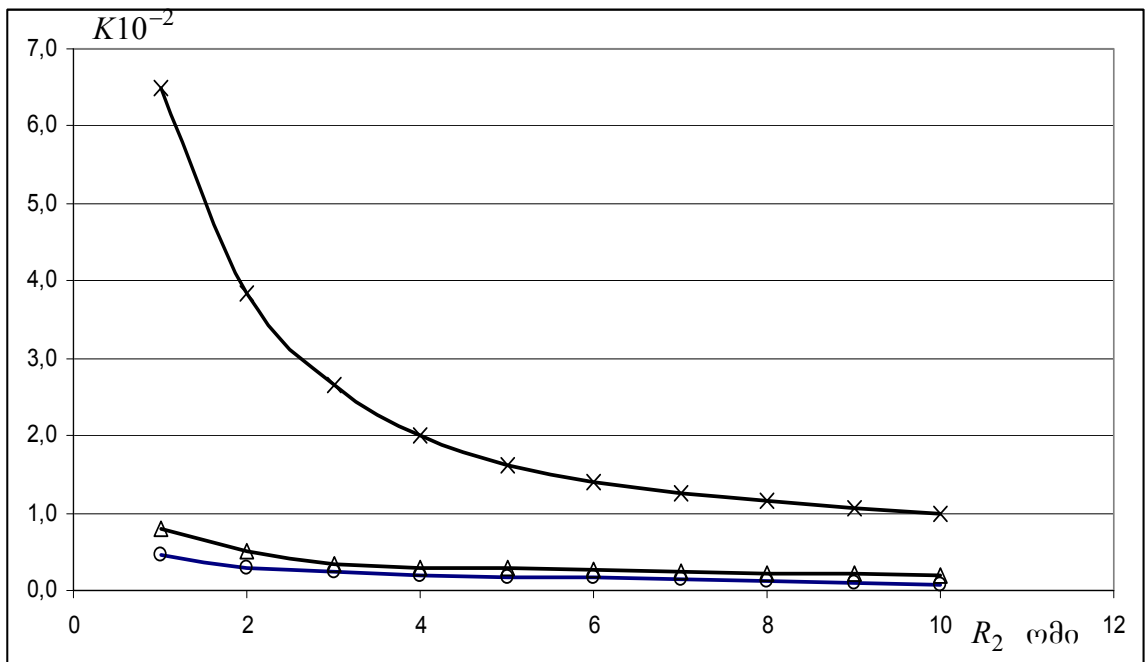
კონდუქტომეტრული გარდამქმნელის ოპტიმალური პარამეტრების განმსაზღვრელი ბლოკ-სქემა

ცხრილი 4 1

		$R_2$	1	2	4	6	8	10	100
		ობი							
1	f, ჰც	1000	$6,20 \cdot 10^{-6}$	$3,12 \cdot 10^{-4}$	$1,56 \cdot 10^{-4}$	$1,04 \cdot 10^{-4}$	$7,87 \cdot 10^{-5}$	$6,27 \cdot 10^{-5}$	$6,28 \cdot 10^{-6}$
		10000	$6,28 \cdot 10^{-3}$	$3,13 \cdot 10^{-3}$	$1,57 \cdot 10^{-3}$	$1,05 \cdot 10^{-3}$	$7,85 \cdot 10^{-4}$	$6,28 \cdot 10^{-4}$	$6,28 \cdot 10^{-5}$
		15000	$9,42 \cdot 10^{-3}$	$4,71 \cdot 10^{-3}$	$2,35 \cdot 10^{-3}$	$1,57 \cdot 10^{-3}$	$1,18 \cdot 10^{-3}$	$9,42 \cdot 10^{-4}$	$9,42 \cdot 10^{-5}$
2	$W_1$	1	$6,40 \cdot 10^{-2}$	$3,74 \cdot 10^{-2}$	$2,07 \cdot 10^{-2}$	$1,43 \cdot 10^{-2}$	$1,10 \cdot 10^{-2}$	$8,92 \cdot 10^{-3}$	$9,37 \cdot 10^{-4}$
		10	$9,42 \cdot 10^{-3}$	$4,71 \cdot 10^{-3}$	$2,36 \cdot 10^{-3}$	$1,75 \cdot 10^{-3}$	$1,18 \cdot 10^{-3}$	$9,42 \cdot 10^{-4}$	$9,42 \cdot 10^{-4}$
		20	$4,71 \cdot 10^{-3}$	$2,35 \cdot 10^{-3}$	$1,18 \cdot 10^{-3}$	$7,85 \cdot 10^{-4}$	$5,89 \cdot 10^{-4}$	$4,71 \cdot 10^{-5}$	$4,71 \cdot 10^{-5}$
3	$\lambda_1$ ჰვ	$1 \cdot 10^{-6}$	$9,42 \cdot 10^{-3}$	$4,71 \cdot 10^{-3}$	$2,35 \cdot 10^{-3}$	$1,57 \cdot 10^{-3}$	$1,18 \cdot 10^{-3}$	$9,42 \cdot 10^{-4}$	$9,42 \cdot 10^{-5}$
		$5 \cdot 10^{-6}$	$9,42 \cdot 10^{-3}$	$4,71 \cdot 10^{-3}$	$2,35 \cdot 10^{-3}$	$1,57 \cdot 10^{-3}$	$1,18 \cdot 10^{-3}$	$9,42 \cdot 10^{-4}$	$9,42 \cdot 10^{-5}$
		$1 \cdot 10^{-5}$	$9,42 \cdot 10^{-3}$	$4,71 \cdot 10^{-3}$	$2,35 \cdot 10^{-3}$	$1,57 \cdot 10^{-3}$	$1,18 \cdot 10^{-3}$	$9,42 \cdot 10^{-4}$	$9,42 \cdot 10^{-5}$
4	$\lambda_2$ ჰვ	$1 \cdot 10^{-6}$	$9,42 \cdot 10^{-3}$	$4,71 \cdot 10^{-3}$	$2,35 \cdot 10^{-3}$	$1,57 \cdot 10^{-3}$	$1,18 \cdot 10^{-3}$	$9,42 \cdot 10^{-4}$	$9,42 \cdot 10^{-5}$
		$5 \cdot 10^{-6}$	$4,71 \cdot 10^{-2}$	$2,35 \cdot 10^{-2}$	$1,18 \cdot 10^{-3}$	$7,85 \cdot 10^{-3}$	$5,89 \cdot 10^{-3}$	$4,71 \cdot 10^{-3}$	$4,71 \cdot 10^{-4}$
		$1 \cdot 10^{-5}$	$9,41 \cdot 10^{-2}$	$4,71 \cdot 10^{-2}$	$2,35 \cdot 10^{-2}$	$1,57 \cdot 10^{-2}$	$1,18 \cdot 10^{-2}$	$9,42 \cdot 10^{-3}$	$9,42 \cdot 10^{-4}$
5	$R_1$ ობი	0,01	$9,42 \cdot 10^{-3}$	$4,71 \cdot 10^{-3}$	$2,35 \cdot 10^{-3}$	$1,57 \cdot 10^{-3}$	$1,18 \cdot 10^{-3}$	$9,42 \cdot 10^{-4}$	$9,42 \cdot 10^{-5}$
		0,1	$9,40 \cdot 10^{-3}$	$4,70 \cdot 10^{-3}$	$2,35 \cdot 10^{-3}$	$1,57 \cdot 10^{-3}$	$1,18 \cdot 10^{-3}$	$9,42 \cdot 10^{-4}$	$9,42 \cdot 10^{-5}$
		1	$9,20 \cdot 10^{-3}$	$4,65 \cdot 10^{-3}$	$2,34 \cdot 10^{-3}$	$1,56 \cdot 10^{-3}$	$1,17 \cdot 10^{-3}$	$9,40 \cdot 10^{-4}$	$9,42 \cdot 10^{-5}$

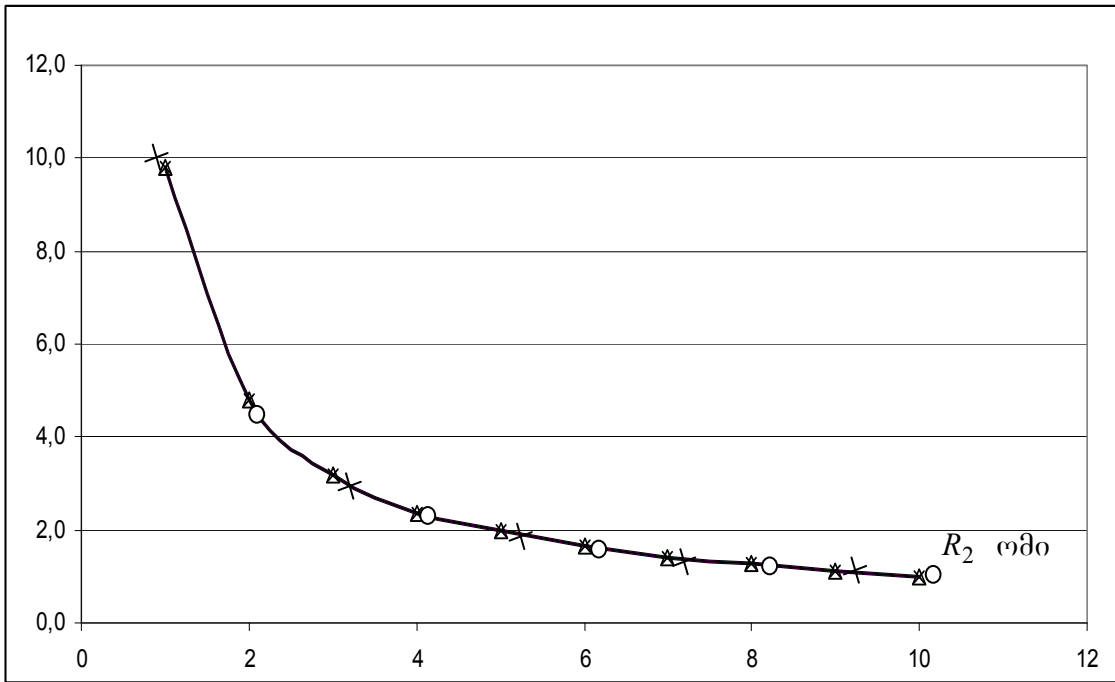


ნახაზი 4. 5 გარდაქმნის კოეფიციენტის დამოკიდებულება ელექტროლიტის ელექტრულ წინააღობაზე კეპების წყაროს სხვადასხვა სიხშირის დროს (O - 1000 პკ-ს დროს; Δ - 10000 პკ-ს დროს; X- 15000 პკ-ს დროს).

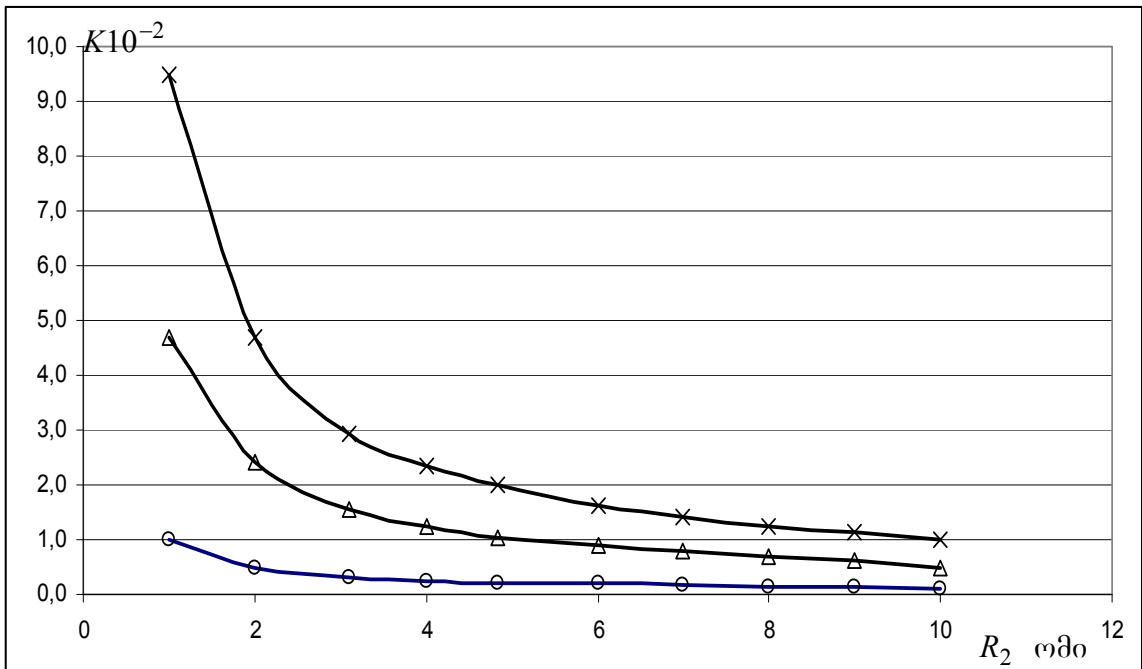


ნახაზი 4. 6 გარდაქმნის კოეფიციენტის დამოკიდებულება ელექტროლიტის ელექტრულ წინააღობაზე შესასვლელი ტრანსფორმატორის ხვეების რიცხვის სხვადასხვა მნიშვნელობის დროს (O - W<sub>1</sub> = 10 დროს; Δ - W<sub>1</sub> = 10 დროს; X- W<sub>1</sub> = 1 დროს).

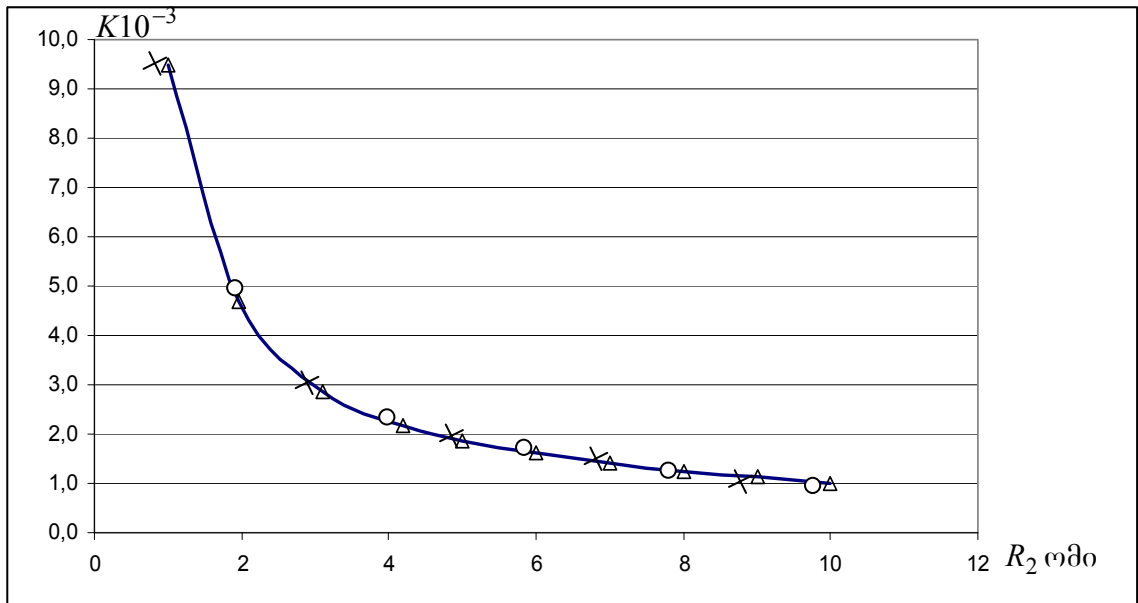
$K10^{-3}$



ნახაზი 4. 7 გარდაქმნის კოეფიციენტის დამოკიდებულება ელექტროლიტის ელექტრულ წინააღობაზე შესასვლელი ტრანსფორმატორის მაგნიტური გამტარობის სხვადასხვა მნიშვნელობის დროს ( O -  $\lambda_1 = 1,0 \cdot 10^{-6}$  პნ-ს დროს;  $\Delta$  -  $\lambda_1 = 5 \cdot 10^{-6}$  პნ-ს დროს; X-  $\lambda_1 = 1,0 \cdot 10^{-5}$  პნ-ს დროს).



ნახაზი 4. 8 გარდაქმნის კოეფიციენტის დამოკიდებულება ელექტროლიტის ელექტრულ წინააღობაზე გამოსასვლელი ტრანსფორმატორის მაგნიტური გამტარობის სხვადასხვა მნიშვნელობის დროს ( O -  $\lambda_2 = 1,0 \cdot 10^{-6}$  პნ-ს დროს;  $\Delta$  -  $\lambda_2 = 5 \cdot 10^{-6}$  პნ-ს დროს; X-  $\lambda_2 = 1,0 \cdot 10^{-5}$  პნ-ს დროს).



ნახაზი 4. 9 გარდაქმნის კოეფიციენტის დამოკიდებულება ელექტროლიტის ელექტრულ წინაღობაზე შესასვლელი ტრანსფორმატორის წინაღობის სხვადასხვა მნიშვნელობის დროს ( O -  $R_1 = 1$  ომის დროს; Δ -  $R_1 = 1.1$  ომის დროს; X-  $R_1 = 1.001$  ომის დროს).

### 4.3 თხევადხვიანკავშირიანი კონდუქტომეტრი მაკომპენსირებელი გრაგნილით.

თხევადხვიანკავშირიანი კონდუქტომეტრი მაკომპენსირებელი გრაგნილით წარმოადგენს ორმაგ ტრანსფორმატორულ გამზომ ბოგირს, რომლის მათემატიკური მოდელი და ჩანაცვლების სქემა საკმაოდ კარგადაა აღწერილი ნაშრომში [29], ხოლო წონასწორობის პირობა ნაშრომში [45]

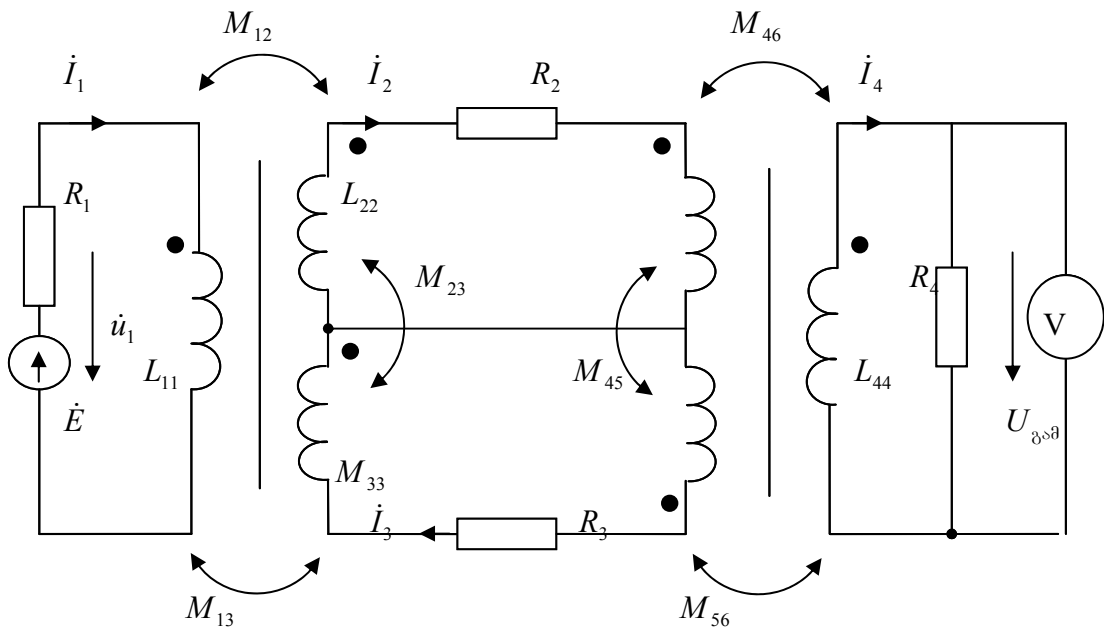
ორმაგი ტრანსფორმატორული გამზომი ბოგირის პრინციპული სქემა მოყვანილია ნახაზზე 4.10

გაზომვების დროს ორმაგ ტრანსფორმატორულ გამზომ ბოგირში მიმდინარე ელექტრომაგნიტური მოვლენების აღწერა საერთო შემთხვევებში ხდება შემდეგი დიფერენციალური განტოლებების სისტემებით:

$$\left. \begin{aligned}
 u_1 &= R_1 i_1 + L_{11} \frac{di_1}{dt} - M_{12} \frac{di_2}{dt} - M_{12} \frac{di_3}{dt} \\
 0 &= R_2 i_2 + L_{22} \frac{di_2}{dt} - M_{21} \frac{di_1}{dt} + (M_{23} - L_{45}) \frac{di_3}{dt} - M_{64} \frac{di_4}{dt} \\
 0 &= R_3 i_3 + L_{33} \frac{di_3}{dt} - M_{31} \frac{di_1}{dt} + (M_{32} - L_{45}) \frac{di_2}{dt} - M_{63} \frac{di_4}{dt} \\
 0 &= R_4 i_4 + L_{44} \frac{di_4}{dt} - M_{46} \frac{di_2}{dt} + M_{56} \frac{di_3}{dt}
 \end{aligned} \right\} (4.13)$$

სადაც  $R_2$  არის ელექტროლიტის გასაზომი ომური წინაღობა;  $R_1, R_3, R_4, L_{11}, L_{22}, L_{33}, L_{44}$  - შესაბამისად  $M_{12}, M_{23}, M_{46}, M_{56}, M_{13}$  კონტურების ომური წინააღობები და ინდუქციურობებია.  $U_1$  მოდებული ძაბვაა. ფანტვის ნაკადების უგულვებელყოფით მივიღებთ:

$$\left. \begin{aligned}
 L_{11} &= W_1^2 \lambda_1; & L_{22} &= \lambda_1 + \lambda_2; & L_{33} &= \lambda_1 + \lambda_2; \\
 L_{44} &= W_6^2 \lambda_2; & M_{12} &= M_{22} = W_1 \lambda_1; & M_{13} &= M_{31} = W_1 \lambda_1; \\
 M_{23} &= M_{32} = \lambda_1; & M_{46} &= W_6 \lambda_2; & M_{56} &= W_6 \lambda_2; & M_{45} &= M_{54} = \lambda_2
 \end{aligned} \right\} (4.14)$$



ნახაზი 4. 10 ორმაგი ტრანსფორმატორული გამზომი ბოგირის პრინციპული სქემა.

$R_2$  - გასაზომი ომური წინააღობა

$R_1, R_3, R_4$  - კონტურის ომური წინააღობები

$L_{11}, L_{22}, L_{33}, L_{44}$  - კონტურების ინდუქციურობები

$M_{12}, M_{13}, M_{23}, M_{46}, M_{56}$  - კონტურების ურთიერთინდუქციურობები;

$\dot{I}_1, \dot{I}_2, \dot{I}_3, \dot{I}_4$  - კონტურული დენები

$\dot{E}$  - კვების წყაროს ელექტრომაგნიტური ძალა,  $\dot{U}_1$  - მოდებული ძაბვა,  $U_{\text{გამ}}$  - გამოსასვლელი ძაბვა.

მაგნიტოგამტარების მაგნიტური გამტარობებია:

$$\lambda_1 = \mu_0 \mu_1 \frac{S_1}{2\pi r_1}$$

$$\lambda_2 = \mu_0 \mu_2 \frac{S_2}{2\pi r_2}$$

სადაც  $\mu_0 = 4\pi \cdot 10^{-7}$  ჰნ/მ;  $\mu_1, \mu_2$  - მაგნიტოგამტარების ფარდობითი მაგნიტური შეღწევაობებია;

$S_1, S_2$  - მაგნიტოგამტარების განივი კვეთებია;

$r_1, r_2$  - მაგნიტოგამტარების საშუალო რადიუსები.

დიფერენციალური განტოლებების სისტემა (4.13) ამოვხსნათ კომპლექსური ამპლიტუდების მეთოდის გამოყენებით. ამისათვის (4.13) წარმოვადგინოთ შემდეგი სახით:

$$\left. \begin{aligned} \dot{U}_1 &= \dot{I}_1(R_1 + j\omega L_{11}) - j\omega M_{12}\dot{I}_2 - j\omega M_{13}\dot{I}_3 \\ 0 &= -j\omega M_{21}\dot{I}_1 + \dot{I}_2(R_2 + j\omega L_{22}) + j\omega(M_{23} - M_{45})\dot{I}_3 - j\omega M_{46}\dot{I}_4 \\ 0 &= -j\omega L_{31}\dot{I}_1 + j\omega(M_{32} - M_{45})\dot{I}_2 + \dot{I}_3(R_3 + j\omega L_{33}) + j\omega M_{56}\dot{I}_4 \\ 0 &= -j\omega L_{64}\dot{I}_2 + j\omega L_{65}\dot{I}_3 + \dot{I}_4(R_4 + j\omega L_{44}) \end{aligned} \right\} \quad (4.15)$$

შემოვიღოთ შემდეგი აღნიშვნები:

$$\begin{aligned} \underline{Z}_{11} &= R_1 + j\omega L_{11}; \quad \underline{Z}_{12} = j\omega L_{12}; \quad \underline{Z}_{13} = j\omega L_{13}; \\ \underline{Z}_{22} &= R_2 + j\omega L_{22}; \quad \underline{Z}_{21} = j\omega L_{21}; \quad \underline{Z}_{23} = j\omega(L_{23} - L_{45}); \quad \underline{Z}_{24} = j\omega L_{46}; \\ \underline{Z}_{31} &= j\omega L_{31}; \quad \underline{Z}_{32} = j\omega(L_{32} - L_{45}); \quad \underline{Z}_{33} = R_3 + j\omega L_{33}; \quad \underline{Z}_{34} = j\omega L_{56}; \\ \underline{Z}_{42} &= j\omega L_{64}; \quad \underline{Z}_{43} = j\omega L_{65}; \quad \underline{Z}_{44} = R_4 + j\omega L_{44} \end{aligned}$$

განტოლებათა სისტემა 4.15 შესაძლებელია წარმოვადგინოთ შემდეგი სახით:

$$\left. \begin{aligned} \dot{U}_1 &= \dot{I}_1 \underline{Z}_{11} - \dot{I}_2 \underline{Z}_{12} - \dot{I}_3 \underline{Z}_{13} \\ 0 &= -\dot{I}_1 \underline{Z}_{21} + \dot{I}_2 \underline{Z}_{22} + \dot{I}_3 \underline{Z}_{23} - \dot{I}_4 \underline{Z}_{24} \\ 0 &= -\dot{I}_1 \underline{Z}_{31} + \dot{I}_2 \underline{Z}_{32} + \dot{I}_3 \underline{Z}_{33} - \dot{I}_4 \underline{Z}_{34} \\ 0 &= -\dot{I}_2 \underline{Z}_{42} + \dot{I}_3 \underline{Z}_{43} + \dot{I}_4 \underline{Z}_{44} \end{aligned} \right\} \quad (4.16)$$

(4.16) განტოლებათა სისტემის ამოხსნით  $\dot{I}_4$  მიმართ, მივიღებთ

$$\dot{I}_4 = \dot{U}_1 \frac{\Delta_{41}}{\Delta} \quad (4.17)$$

სადაც  $\Delta$  - მთავარი განმსაზღვრელი, ტოლია

$$\Delta = \begin{vmatrix} \underline{Z}_{11} & -\underline{Z}_{12} & -\underline{Z}_{13} & 0 \\ -\underline{Z}_{21} & \underline{Z}_{22} & \underline{Z}_{23} & -\underline{Z}_{24} \\ -\underline{Z}_{31} & \underline{Z}_{32} & \underline{Z}_{33} & \underline{Z}_{34} \\ 0 & -\underline{Z}_{42} & \underline{Z}_{43} & \underline{Z}_{44} \end{vmatrix} = \underline{Z}_{11} \left( \begin{array}{l} \underline{Z}_{22} \cdot \underline{Z}_{33} \cdot \underline{Z}_{44} - \underline{Z}_{23} \cdot \underline{Z}_{34} \cdot \underline{Z}_{42} - \\ -\underline{Z}_{24} \cdot \underline{Z}_{32} \cdot \underline{Z}_{43} - \underline{Z}_{24}^2 \cdot \underline{Z}_{33} \cdot \underline{Z}_{34} \cdot \underline{Z}_{22} - \\ -\underline{Z}_{32}^2 \cdot \underline{Z}_{44} \end{array} \right) +$$

$$+ \underline{Z}_{12} \left[ \begin{array}{l} (-\underline{Z}_{21}) \cdot \underline{Z}_{33} \cdot \underline{Z}_{44} + \underline{Z}_{23} \cdot \underline{Z}_{34} \cdot 0 + \underline{Z}_{31} \cdot \underline{Z}_{43} \cdot \underline{Z}_{24} + \\ + 0 \cdot \underline{Z}_{23} \cdot \underline{Z}_{24} + \underline{Z}_{43}^2 \cdot \underline{Z}_{21} + \underline{Z}_{31} \cdot \underline{Z}_{32} \cdot \underline{Z}_{44} \end{array} \right] -$$

$$- \underline{Z}_{13} \left[ \begin{array}{l} (-\underline{Z}_{21}) \cdot \underline{Z}_{32} \cdot \underline{Z}_{44} - \underline{Z}_{22} \cdot \underline{Z}_{34} \cdot 0 - \underline{Z}_{31} \cdot \underline{Z}_{32}^2 + \\ + \underline{Z}_{24} \cdot \underline{Z}_{32} \cdot \underline{Z}_{41} - \underline{Z}_{42} \cdot \underline{Z}_{34} \cdot \underline{Z}_{21} + \underline{Z}_{13} \cdot \underline{Z}_{22} \cdot \underline{Z}_{44} \end{array} \right]$$

სადაც  $\underline{Z}_{12} = \underline{Z}_{21}$  ;  $\underline{Z}_{13} = \underline{Z}_{31}$  ;  $\underline{Z}_{23} = \underline{Z}_{32}$  ;  $\underline{Z}_{24} = \underline{Z}_{42}$

აღგებრული დამატება

$$\Delta_{14} = \Delta_{41} = \begin{vmatrix} -\underline{Z}_{12} & -\underline{Z}_{13} & 0 \\ \underline{Z}_{22} & \underline{Z}_{23} & -\underline{Z}_{24} \\ \underline{Z}_{32} & \underline{Z}_{33} & \underline{Z}_{34} \end{vmatrix} (-1)^5 = - \left[ \begin{array}{l} (\underline{Z}_{12}) \cdot \underline{Z}_{23} \cdot \underline{Z}_{34} + \underline{Z}_{13} \cdot \underline{Z}_{24} \cdot \underline{Z}_{32} + \\ + \underline{Z}_{22} \cdot \underline{Z}_{33} \cdot 0 - \underline{Z}_{23}^2 \cdot 0 - \underline{Z}_{12} \cdot \underline{Z}_{33} \cdot \underline{Z}_{24} + \\ + \underline{Z}_{22} \cdot \underline{Z}_{13} \cdot \underline{Z}_{34} \end{array} \right]$$

(4.17) განტოლების ანალიზი გვიჩვენებს, რომ გამოსასვლელი სიგნალი  $\dot{I}_4$  არის ცხრა ერთმანეთისაგან დამოუკიდებელი პარამეტრის ფუნქცია: კვების წყაროს სიხშირე  $f$ ; შემავალი ტრანსფორმატორის აქტიური წინაღობა  $R_1$ ; მაკომპენსირებელი გრაგნილის წინაღობა  $R_3$ ; თხევადი კოჭას წინაღობა  $R_2$ ; შესასვლელი და გამოსასვლელი ტრანსფორმატორების მაგნიტური გამტარობები შესაბამისად  $\lambda_1$  და  $\lambda_2$ ; შესასვლელი და გამოსასვლელი ტრანსფორმატორების ხვიათა რიცხვი შესაბამისად  $W_1$  და  $W_2$ ; გამოსასვლელი ტრანსფორმატორის დატვირთვის წინაღობა  $R_4$ .

ამ პარამეტრების გაზომვის მგრძნობიარობაზე ზემოქმედების გამოკვლევა ხდებოდა პროგრამის საშუალებით, რომლის ბლოკ-სქემაც მოყვანილია ნახ. 4.11-ზე ხოლო პროგრამა დანართში №4

დამუშავებული პროგრამის საფუძველზე მოვახდინეთ გამზომი გარდამქმნელის ოპტიმალური პარამეტრების შერჩევა. გარდამქმნელის პარამეტრები იცვლებოდა ფარგლებში:

- შესავალი ტრანსფორმატორის აქტიური წინაღობა:  $R_1 = 0.1 \div 100$  ომი
- საკომპენსაციო გრაგნილის წინაღობა:  $R_3 = 10 \div 500$  ომი
- თხევადი ხვიის წინაღობა:  $R_2 = 10 \div 500$  ომი
- კვების წყაროს სიხშირე:  $f = 1000 \div 2000$  კჰც
- შესავალი ტრანსფორმატორის ხვიათა რიცხვი:  $W_1 = 1 \div 25$
- გამოსავალი ტრანსფორმატორის ხვიათა რიცხვი:  $W_6 = 20 \div 2020$
- გამოსავალი ტრანსფორმატორის დატვირთვის წინაღობა  $R_4 = 100 \div 2000$  ომი

ამ პარამეტრების მითითებული მნიშვნელობების დროს შესავალი და გამოსავალი ტრანსფორმატორების გულარების მაგნიტური გამტარობა ტოლი იყო:  $\lambda_1 = \lambda_2 = 2 \cdot 10^{-6}$  ჰნ; ხოლო მოდებული ძაბვა  $U_1 = 20$  ვ.

გამოკვლევის შედეგებმა აჩვენა რომ მაქსიმალური მგრძობიარობის მისაღწევად საჭიროა გარდამქმნელი მუშაობდეს 16000 კჰც სიხშირეზე. მაკომპენსირებელი გრაგნილის და თხევადი ხვიის წინაღობები საორიენტაციოდ უნდა იყოს 10 ომი. შესასვლელი და გამოსასვლელი ტრანსფორმატორების ხვიათა რიცხვი შესაბამისად 1 და 20; გამოსასვლელი და შესასვლელი ტრანსფორმატორების წინაღობა შესაბამისად 100 და 1 ომი. ამ პარამეტრების დროს დენის მაქსიმალური მოქმედი მნიშვნელობაა  $I_4 = 0.676$  ა ამავე დროს მაგნიტოგამტარების მაგნიტური გამტარობები ტოლი იყო  $2 \cdot 10^{-6}$  ჰნ, ხოლო კვების წყაროს ძაბვა  $U_1 = 20$  ვ.

კონდუქტომეტრის მათემატიკური მოდელის დამუშავებისა და ოპტიმალური პარამეტრების განსაზღვრის შემდეგ მიზანშეწონილად ვთვლით აღნიშნული პარამეტრებით დამუშავდეს გამდინარე ტიპის თხევადხვიიან კავშირიანი კონდუქტომეტრული გარდამქმნელი.

#### 4. დასკვნა

ჩატარებული გამოკვლევების საფუძველზე მიღებულია შემდეგი შედეგები:

1. დადგენილია, რომ კომპიუტერების მასიურმა გამოყენებამ აუცილებელი გახადა ელექტრული წრედების თეორიაში ახალი თეორიული მიდგომების დამუშავება, რამაც აიძულა მეცნიერები გადაეხედათ ელექტრული წრედების გაანგარიშების მეთოდისათვის.
2. დადგენილია, რომ ყველაზე მეტ დამუშავებას მოითხოვდა ინდუქციურად დაკავშირებულ წრედებში მიმდინარე პროცესების მათემატიკური მოდელირების საკითხები.
3. დამუშავებულ იქნა მიმდევრობით შეერთებული ინდუქციურად დაკავშირებული წრედების მათემატიკური მოდელები, რომლებიც სრულად შეესაბამება ასეთ წრედებში მიმდინარე ფიზიკურ პროცესებს და გამორიცხავს დღემდე მიღებულ ე.წ. ტევადურ ეფექტს.
4. დამუშავებული იქნა ერთფაზა და სამფაზა ტრანსფორმატორების მათემატიკური მოდელები უქმი სვლისა და დატვირთვის რეჟიმში, სადაც დამტკიცებულია, რომ არ შეიძლება ურთიერთინდუქციის კოეფიციენტის ნებისმიერი ნიშნით აღება, როგორც ეს დღემდე იყო მიღებული, არამედ იგი ცალსახად უნდა იქნეს განსაზღვრული ათვლის სისტემასთან კავშირში.
5. დამტკიცებულია თანამედროვე პირობებში ენერგოეფექტური ღონისძიებების გატარებისათვის სამფაზა ტრანსფორმატორის მათემატიკური მოდელის საჭიროება.
6. დადგენილია, რომ სამფაზა წრედების სამკუთხედი-ვარსკვლავზე შეერთების ანგარიშის დროს სიმეტრიული სამფაზა გენერაციის ხაზური ძაბვების სისტემის ჩაწერისას არ შეიძლება ვისარგებლოთ გენერატორის რომელიმე ემპ-ის კომპლექსურ სიბრტყეზე ნამდვილ ღერძზე დამთხვევით, როგორც ეს დღემდე იყო მიღებული, არამედ აუცილებელია ამ ემპ-ების სისტემა ჩაიწეროს შემდეგნაირად:

7. გამოკვლეულია საზომი ბოგირების მგრძობიარობის კრიტერიუმები და დადგენილია, რომ მაქსიმალური მგრძობიარობა მიიღწევა იმ შემთხვევაში, როცა ბოგირი იკვებება დენის წყაროთი და გამოსავალი სიგნალი იზომება ვოლტმეტრით.
8. გამოყვანილია სამგრაგნილიანი ტრანსფორმატორული საზომი ბოგირების წონასწორობისა და სიმეტრიის პირობები
9. ელექტროტექნიკის თეორიული საფუძვლების ბაზაზე გადაწყვეტილი იქნა ერთი სახეობის გაწონასწორების ელექტრული სქემების პარამეტრების განსაზღვრის ანალიზური მეთოდი
10. დადგენილ იქნა გაწონასწორების ელექტრული სქემების ერთფაზა ტრანსფორმატორის ნამდვილი გარდაქმნის კოეფიციენტი
11. დამუშავებულ იქნა თხევადხვიანკავშირიანი კონდუქტომეტრების მათემატიკური მოდელი საკომპენსაციო გრაგნილითა და მის გარეშე, რომელიც ცალსახად ასახავს საზომ გარდამქმნელში მიმდინარე პროცესებს და რომლითაც განისაზღვრება გარდამქმნელის ოპტიმალური პარამეტრები.
12. დამუშავებულ იქნა კომპიუტერული პროგრამები ოპტიმალური პარამეტრების შესარჩევად სამფაზა ტრანსფორმატორისათვის დატვირთვის რეჟიმში, გაწონასწორების ელექტრული სქემებისა და თხევადხვიან კავშირიანი კონდუქტომეტრისათვის საკომპენსაციო გრაგნილითა და მის გარეშე, რომლებიც ფართო გამოყენებას სამეცნიერო კვლევით სამუშაოებში.

- [1] Самарский А.А., Михайлов А.П., Компьютеры и жизнь. Педагогика, 1987 (серия “библиотека Детской Энциклопедия”)
- [2] Самарский А.А. Вабищев П. Н. Математическое моделирование и вычислительный эксперимент. <http://www.imamod.ru/publikations>  
უკანასკნელად შემოწმდა 15.07.2008
- [3] Реферат: связанные контуры. <http://works.tarefer.ru/89/100278/index.html>.  
უკანასკნელად შემოწმდა 15.07.2008
- [4] Ленц Э.Х. Об определении направления гальванических токов, возбуждаемых электродинамической индукцией. Избранные труды. Изд. АН СССР, 1990 с.146-458
- [5] Нейман Ф. Математические законы индуцированных электрических токов. Труды берлинской академии. с-1-87
- [6] Максвелл Д.К. Избранные сочинения по теории электромагнитного поля. ГИТТЛ, М., 1952, стр.266-279
- [7] Антик И.В. О выборе условно положительных направлений напряжений и токов при анализе работы трансформаторов. Электричество, 1985, №11, с.59-60.
- [8] Кольцов А.А. Электрические схемы уравнивания. М. энергия, 1976, стр.114-115
- [9] Трансформаторные измерительные мосты в под ред К.Б. Карендеева. Энергия М., 1970 стр.247-251
- [10] Бульгаков Н.И. Об устранении несогласованности в изложении теории трансформаторов. Электричество, №1 1984 стр. 64-65
- [11] Нетушил А.В. О системном подходе в преподавании Электротехнических дисциплин. Электричество, №5 1986 стр. 43-47
- [12] Теоретические основы электротехники(М, Т-1 под ред.П.А.Ионкина ) М. Высшая школа, 1975
- [13] Атабеков Г.И. Теоретические основы электротехники. Часть 1 –М., Энергия, 1978
- [14] Зевеке Г.В., Ионкин П.А., Нетушил А.В., Страхов С.В., Основы Теории цепей. – М., 1975
- [15] Нейман Л.Р., Демирчян К.С. Теоретические основы электротехники Л., энергоатомиздат 1981 г., 536 стр.
- [16] Цвараидзе З.Н., Муселиани Т.Г., Рочикашвили Э.Г. Математическая модель индуктивно связанных электрических цепей. Georgian Engineering news, №3, 2008 г.

- [17] მუსელიანი Т.Г. О взаимноиндуктивно связанных электрических цепях. Georgien Engineering news, №4, 2002г., стр.138-143
- [18] მუსელიანი Т.Г. Последовательное соединение индуктивно связанных катушек. Georgien Engineering news, №1, 2004г., стр.126-130
- [19] Robert J.Distinti. Classic Flux Anomaly. <http://distinti.com> უკანასკნელად იქნა გადამოწმებული 10.07.2008
- [20] მუსელიანი Т.Г. Уравнение кирхгофа однофазного трансформатора . Georgien Engineering news, №3, 2003 стр. 73-75
- [21] მუსელიანი Т.Г. ,Рочикашвили Э.Г. Коэффициент преобразования однофазного трансформатора в электрических схемах уравнивания измерительных преобразователей. Georgien Engineering news, №2, 2007г., стр.148-149
- [22] Абурджания А.Н., Буденный Г.Г., Муселиани Т.Г., Никурадзе Г.А. К вопросу моделирования трехфазных трансформаторов. сообщения АН ГССР Т.125, №3, 1987 г.
- [23] Смирнов В.П., Мушегянц Х.А. Модель и системы индуктивно связанных катушек, энергетика, изд. ВУЗ-в, №2, 1984. стр.31-40
- [24] აბურჯანია ა. ნატყებია შ. მუსელიანი თ. აბურჯანია ლ. ინდუქციურად დაკავშირებული წრედები. თბილისი 2007წ. 250გვ.
- [25] Энергосбережение в европе применение энергоеффективных распределительных трансформаторов. [http://www.avok.ru/for\\_spec/artccles/11/2384/table.html](http://www.avok.ru/for_spec/artccles/11/2384/table.html) უკანასკნელად იქნა გადამოწმებული 12.07.2007წ.
- [26] Цапенко Е.Ф. Специальные вопросы теории трехфазных цепей Уч. пособие М. издат МГУ, 1984
- [27] Бессонов Л.А., Теоретические основы электротехники. М. 'высшая школа'. 1984г.
- [28] თ. მუსელიანი. ეროტიკაშივლი. სამფაზა წრედების სამკუთხედი-ვარსკვლავზე შეერთება გაანგარიშების შესახებ. საერთაშორისო სამეცნიერო კონფერენციის “ინფორმაციული ტექნოლოგიები მართვაში” მოხსენებათა კრებული. თბილისი, 2007წ. გვ.407-410
- [29] Абурджания А.Н., Муселиани Т.Г., Николаишвили И.С., Математическая модель и схема замещения двоичного трансформатора измерительного моста сообщения А.Н. ГССР Т.129, №1, 1988 г. стр.129-132
- [30] Абурджания А.Н., Муселиани Т.Г., Котия К.А., Никурадзе Г.А., Условия равновесия и симметричности трехобмоточных трансформаторных измерительных мостов - М. Измерительная техника –метрология, №6, 1984 стр.56-63

- [31] Муселиани Т.Г., Абурджания А.Н., Никурадзе Г.А., Котия К.А., Муселиани Т.Г., Абурджания А.Н., Никурадзе Г.А., Котия К. А., Новые критерии наибольшей чувствительности неуровнешенных мостовых схем постоянного тока. Сообщения А.Н. ГССР Т112 №2 , 1983 г. 377-380
- [32] Муселиани Т.Г., Абурджания А.Н., Котия К. А., Никурадзе Г.А, О чувствительности мостовых измерительных схем. М. электричество, 1985 с. 50-52
- [33] Муселиани Т.Г., Абурджания А.Н., Двойной трансформаторный измерительный мост. Электрические процессы и установки. Тбилиси Научные труды ГПИ №3 (315),1987.с.96-103
- [34] Муселиани Т.Г., Абурджания А.Н., Абурджания Л.А. Идзиковский А. И., Мушкудиани Г.Г. Особенности индуктивносвязанных электрических цепей двумя магнитопроводами. Сообщения А.Н. ГССР Т112 №2 , 1983 г. 377-380
- [35] Карендеев К. Б., Штамбергер Г.А. Обобщенная теория мостовых цепей переменного тока. Новосибирск, изд-во СО АН СССР,1961, 224с
- [36] Штамбергер Г.А Изменения в цепях переменного тока (методы уравнивания) Новосибирск, “Наука”, 1972,162с.
- [37] Нестеренко А.Д. Основы расчета электроизмерительных схем уравнивания. Киев. изд-во АН УССР, 1960г, 716стр.
- [38] Карендеев К. Б. Методы Электрических измерений. М.Л. Госэнергоиздат, 1952, 335с.
- [39] Соболевский К.М.электроизмерительные цепи уравнивания и элементы их общей теории. – “Автометрия”, 1965, №2 , стр. 26-37
- [40] მუსელიანი თ., როჭიკაშვილი ე., დონდუა მ., გაწონასწორების ელექტრული სქემების მათემატიკური მოდელები. ჟ”ინტელექტი”, №3(23), 2005წ გვ.72-76
- [41] Копилов И. П. Математическое моделирование электрических машин. М. Высшая школа, 1987, с 125-130
- [42] Муселиани Т.Г. Уровнения кирхгофа для однофазного трансформатора. Georgian Engineering news, №3, 2003г. стр. 73-75
- [43] Абурджания А.Н., Муселиани Т.Г., Проведение исследований и изготовление макета кондуктометрического измерительного преобразователя. Отчет НИР – Тбилиси. 1986г. 113с.
- [44] Абурджания А.Н., Буденный Г.Г.. Муселиани Т.Г., Кондуктометр с жидкостным витком - Тбилиси, Сообщения А.Н. ГССР Т126 №1 , 1987 г. стр 121-124

[45] Абурджания А.Н., Муселиани Т.Г., Николаишвили И.С., Условия равновесия двойного трансформаторного измерительного моста. Тбилиси Тбилиси, Сообщения А.Н. ГССР Т127 №1 , 1987 г. стр 626-628

დახატო 1

PROGRAM GAWONASWOREBA;  
VAR

```

R1,R2,R3,R4,X1,X2,X3,X4,F1,F2,F3,F4,F21:REAL;
LABEL M1,M2,M3,M4,M5;M6,M7,M8,M9,M10;
BEGIN
M1: WRITE('R1='); READ (R1);
IF R1<0 THEN begin write('SemoitaneT dadebiTi mniSvneloba');
                    goto M1;
                    end;
M2: WRITE('R3='); READ (R3);
IF R3<0 THEN begin write('SemoitaneT dadebiTi mniSvneloba');
                    goto M1;
                    end;
M5: WRITE('SearCieT X1 da X3');
WRITE('X1='); READ (X1);
WRITE('X3='); READ (X3);
F1:=arctan(X1/R1)*180/pi;
F3:=arctan(X3/R3)*180/pi;
IF (X1=abs(X1)) AND (X3=abs(X3)) THEN GOTO M3
    ELSE IF (X1<>abs(X1)) AND (X3<>abs(X3)) THEN GOTO
M4
                                                    ELSE GOTO
M5;
M3: IF (F1+F3)<90 THEN GOTO M5
    ELSE begin
M6: WRITE('R4='); READ (R4);
IF R4<0 THEN begin write('SemoitaneT dadebiTi
mniSvneloba');
                    goto M6; end;
                    ELSE begin
M7: WRITE('X4='); READ (X4);
IF X4>0 THEN begin write('SemoitaneT uaryofiTi
mniSvneloba');
                    goto M7; end; end;end;
GOTO M10;
M5: IF (F1+F3)>-90 THEN GOTO M5
    ELSE begin
M8: WRITE('R4='); READ (R4);
IF R1<0 THEN begin write('SemoitaneT dadebiTi
mniSvneloba');
                    goto M8; end;
                    ELSE begin
M9: WRITE('X4='); READ (X4);
IF X4<0 THEN begin write('SemoitaneT dadebiTi
mniSvneloba');
                    goto M9; end; end;end;
M10: F4:=arctan(X4/R4)*180/pi;
IF abs(X1+X2)>=qrt(sqr(R4)+sqr(X4)) THEN begin
IF X4<0 THEN write('SemoitaneT dadebiTi
mniSvneloba')
                                                    ELSE write('SemoitaneT uaryofiTi
mniSvneloba');

```

```

WRITE('X4='); READ (X4); end;
ELSE F21:=F1+F3-arctan((X1+X3+X4)/(R1+R3+R4))*180/pi;
IF F21>=180 THEN GOTO M5;
R2:=((R1*R3-X1*X3)*(R1+R3+R4)+(R1*X3+X1*R3)*(X1+X3+X4)/
(sqr(R1+R3+R4)+sqr(X1+X3+X4)));
X2:= ((R1*X3+X1*R3)*( R1+R3+R4)- (R1*R3-X1*X3)*( X1+X3+X4))/
(sqr(R1+R3+R4)+sqr(X1+X3+X4));
WRITELN ('R1=', R1:10.3, ' X1=',X1:10.3);
WRITELN ('R2=', R2:10.3, ' X2=',X2:10.3);
WRITELN ('R3=', R3:10.3, ' X3=',X3:10.3);
WRITELN ('R4=', R4:10.3, ' X4=',X4:10.3);
END.

```

დახატო 2

PROGRAM gardasaxvisK;

```

VAR
K , R2 : ARRAY[1..7] OF REAL;
f3, W1, R1, L1, L2 : ARRAY[1..3] OF REAL;
I , J : INTEJER;
ff: real;
Procedure R;
begin
var c:intejer:
c:=random(2); ff:=f[c+1];
c:=random(2); WW1:=W1[c+1];
c:=random(2); RR1:=R1[c+1];
c:=random(2); LL1:=L1[c+1];
c:=random(2); LL2:=L2[c+1];
end;
BEGIN
For I:=1 to 7 do readln (R2[I]);
For I:=1 to 3 do readln (F3[I], W1[I], R1[I], L1[I], L2[I];
Procedur R;
For I:=1 to 3 do begin ff := f[I] ; write ('f=', ff:10);
                For J:=1 to 7 do begin
                        K:=Sqr(2*pi*ff)*WW1*LL1*LL2/Sqrt(RR1*RR2+
Sqr(2*pi*ff)*(Sqr(Sqr(WW1))*Sqr(LL1)* Sqr(LL2)+Sqr((Sqr(WW1)* LL1*RR2 +
(LL1+LL2)*RR1)));
Write (K:10:3, ' '); end;
Writeln: end;

Procedur R;
For I:=1 to 3 do begin WW1:= W[I] ; write ('W1=', WW1:10);
                For J:=1 to 7 do begin
                        K:=Sqr(2*pi*ff)*WW1*LL1*LL2/Sqrt(RR1*RR2+
Sqr(2*pi*ff)*(Sqr(Sqr(WW1))*Sqr(LL1)* Sqr(LL2)+Sqr((Sqr(WW1)* LL1*RR2 +
(LL1+LL2)*RR1)));
Write (K:10:3, ' '); end;
Writeln: end;

Procedur R;
For I:=1 to 3 do begin RR1 := R1[I] ; write ('R1=', RR1:10);
                For J:=1 to 7 do begin
                        K:=Sqr(2*pi*ff)*WW1*LL1*LL2/Sqrt(RR1*RR2+
Sqr(2*pi*ff)*(Sqr(Sqr(WW1))*Sqr(LL1)* Sqr(LL2)+Sqr((Sqr(WW1)* LL1*RR2 +
(LL1+LL2)*RR1)));
Write (K:10:3, ' '); end;
Writeln: end;

Procedur R;
For I:=1 to 3 do begin LL1 := L1[I] ; write ('L1=', LL1:10);
                For J:=1 to 7 do begin
                        K:=Sqr(2*pi*ff)*WW1*LL1*LL2/Sqrt(RR1*RR2+
Sqr(2*pi*ff)*(Sqr(Sqr(WW1))*Sqr(LL1)* Sqr(LL2)+Sqr((Sqr(WW1)* LL1*RR2 +
(LL1+LL2)*RR1)));

```

```
Write (K:10:3, ' '); end;  
Writeln: end;
```

```
Procedur R;
```

```
For I:=1 to 3 do begin LL2 := L2[I] ; write ('L2=', LL2:10);
```

```
For J:=1 to 7 do begin
```

```
    K:=Sqr(2*pi*ff)*WW1*LL1*LL2/Sqrt(RR1*RR2+  
Sqr(2*pi*ff)*(Sqr(Sqr(WW1))*Sqr(LL1)* Sqr(LL2)+Sqr((Sqr(WW1)* LL1*RR2 +  
(LL1+LL2)*RR1)));
```

```
Write (K:10:3, ' '); end;
```

```
Writeln: end;
```

```
END.
```